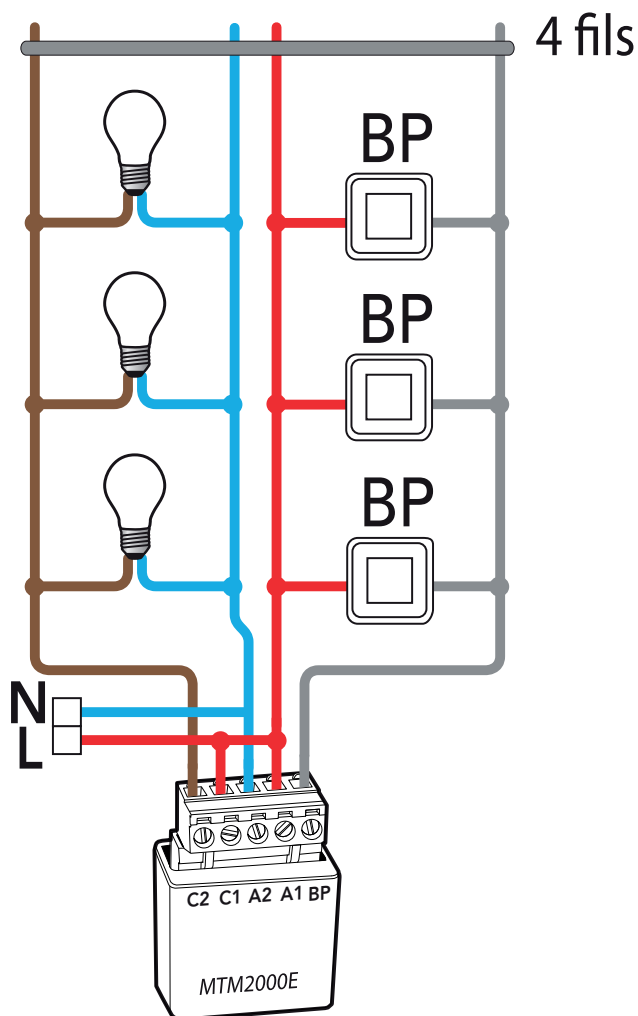
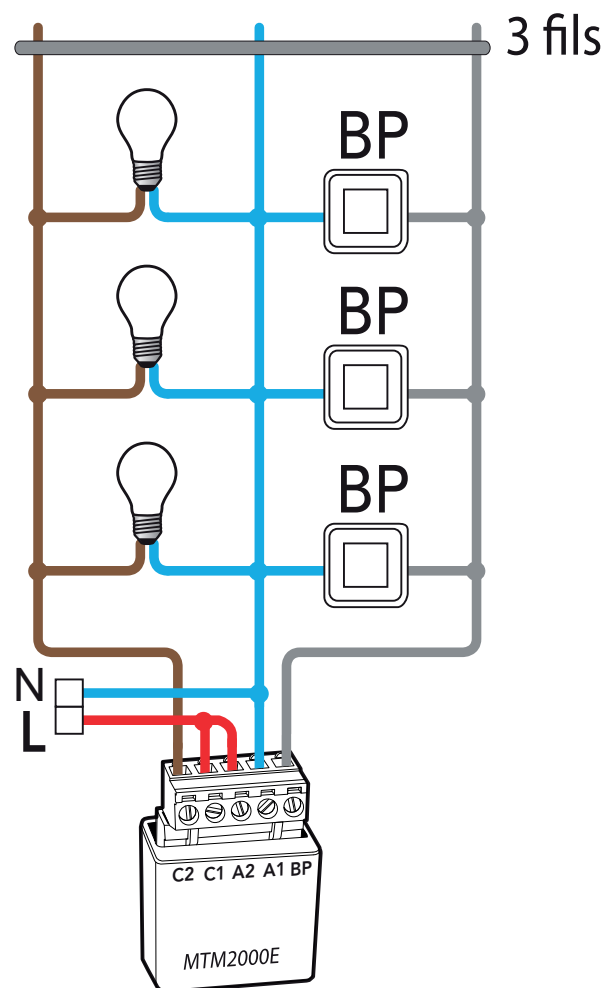


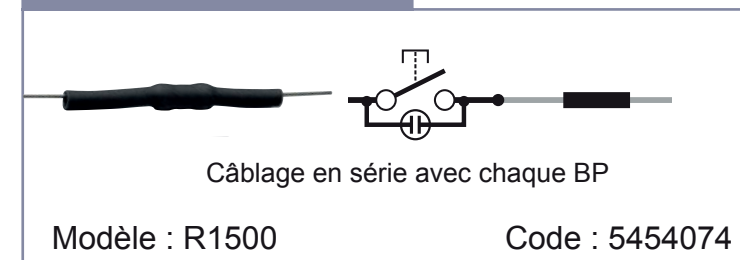
CABLAGE A 4 CONDUCTEURS



CABLAGE A 3 CONDUCTEURS



OPTION ANTIBLOQUE



PRÉPARATION DU MICROMODULE MTM2000

Vous pouvez réaliser ces codes tranquillement à l'atelier avec un bp temporaire et une ampoule en volant puis l'installer.

Le micromodule conserve ses réglages même en cas de coupure secteur.

- 1 - Déverrouiller le micromodule en faisant 23 appuis courts (réponse 3 bruits du relais)
- 2 - Puis passer en mode minuterie en faisant 27 appuis courts (réponse 7 clignotements du relais).
- 3 - Enfin, régler la durée de fonctionnement de l'aérateur après extinction de la lumière par 11, 12, 13, 14, 15, 16, 17 et 18 appuis pour 2,4,8,15,30,60,120,240 minutes.

ACTIVER L'OPTION ANTIBLOQUE

Chaque bouton poussoir doit être équipé d'un accessoire YOKIS R1500 (5454074) câblé en série avec chaque BP. Pour activer la fonction anti-blocage : faire 20 appuis courts.