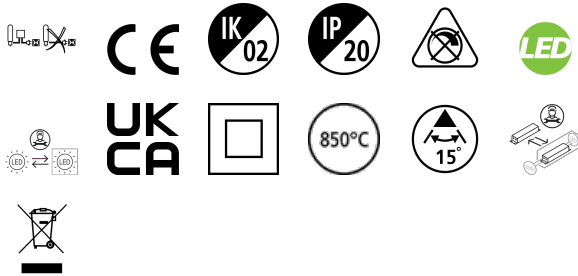


START Track Spot GM 3300lm 930 NB Noir

Code article 0004889

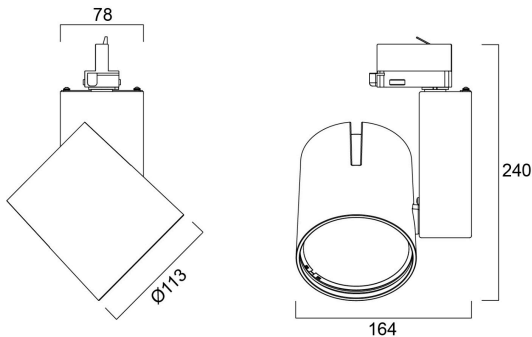
SYLVANIA



START Track Spot GM 3300lm 930 NB Noir - réflecteur en aluminium. Aucune émission de chaleur ni rayonnement IR ou UV. Angle d'ouverture 15°. Température de couleur (CCT) 3000K, IRC>90, consistance des couleurs SDCM<3. Flux lumineux sortant 3287 lm. Puissance consommée 35W. Efficacité lumineuse 94 lm/W. Facteur de puissance 0.93. Durée de vie (L80) : 50.000h Adaptateur Global Track triphasé adapté au rail Global Track 3 allumages. IP20, IK02. Rotation horizontale: 355 °, inclinaison verticale : 90 °. Classe II. 650°C. Dimensions (LxlxH) : 240x164x113mm. Poids: 1.368 kg. Garantie 5 ans. Fabriqué en Angleterre.

Atouts techniques

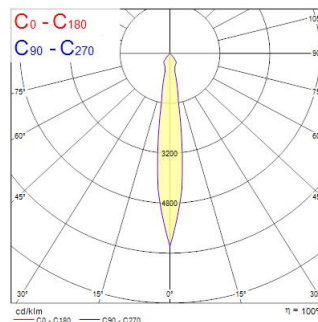
Dimensions (mm)



Photométrie

Distance [m]	Cone diameter [m]	E107 E109	E107 E109	Illuminance [lx]
0.5	0.13	E107 E109	T2°	81212 40606
1.0	0.25	E107 E109	T2°	20303 10151
1.5	0.38	E107 E109	T2°	8624 4312
2.0	0.51	E107 E109	T2°	5076 2538
2.5	0.63	E107 E109	T2°	3248 1624
3.0	0.76	E107 E109	T2°	2286 1143

Distance [m] Cone diameter [m] Illuminance [lx]
 — C0 - C180 (Half beam angle: 14.4°)



START Track Spot GM 3300lm 930 NB Noir

Code article 0004889

SYLVANIA

Données générales

Nom du produit	START Track Spot GM 3300lm 930 NB Noir
Technologie	LED
Culot	N/A
Caisson	Aluminium
Montage	Installation sur rail
Type de luminaire (ouvert/fermé)	Fermé
Application générale	Commerce
Plage de température de fonctionnement (°C)	1°C...+25°C
Température ambiante moyenne (°C)	25
Classe ETIM	EC001744
E-number SE	7401830
Garantie	5 ans

Données optiques

Flux lumineux (lm)	3287
Efficacité lm/W	94
LOR (%)	100
Température de couleur (K)	3000
Couleur de lumière	Blanc chaud
IRC (Ra)	90
Variation SDCM	SDCM3
Angle de faisceau (°)	15
Groupe de risques photobiologiques	RG1

Caractéristiques électriques

Puissance (W)	35
Actuel (A)	0.15
Alimentation/Tension secteur - min (V)	230
Alimentation/Tension secteur - max (V)	240
Facteur de puissance de la lampe	0.93
Taux d'harmonique (à 230V, 50Hz, à 100% max du taux de gradation)	15.1
Protection électrique	Classe 2
Ballast requis	Oui
Type d'appareillage	Ballast électronique
Montage de l'appareillage	Intégral
Dimmable	Non
Gestion	N/A
Courant driver (mA)	900
Courant d'appel (A)	10
Durée du courant d'appel (µs)	100
Classe d'efficacité énergétique (A à G) des sources lumineuses contenues	E
Fréquence nominale (Hz)	50/60Hz
Niveau de scintillement LED	Très bas (5% ou moins)
Max. Luminaires par disjoncteur 10A C	35
Max. luminaires par disjoncteur 13A C	50
Max. Luminaires par disjoncteur 16A C	65
Max. Luminaires par disjoncteur 20A C	75
Max. Luminaires par disjoncteur 10A B	28
Max. Luminaires par disjoncteur 13A B	40
Max. Luminaires par disjoncteur 16A B	52
Max. Luminaires par disjoncteur 20A B	60

START Track Spot GM 3300lm 930 NB Noir

Code article 0004889

SYLVANIA

Durée de vie

Durée de vie moyenne - L70 B50	100000
Durée de vie moyenne - L70 B20	100000
Durée de vie moyenne - L70 B10	100000
Durée de vie moyenne - L80 B50	100000
Durée de vie moyenne - L80 B20	100000
Durée de vie moyenne - L80 B10	79500
Durée de vie moyenne - L90 B50	69500
Durée de vie moyenne - L90 B20	54500
Durée de vie moyenne - L90 B10	47500

Données physiques

Couleur du corps	RAL 9005 - Noir foncé
Indice de protection IP	IP20
Indice de protection IK	IK02
Finition du diffuseur	Transparent
Matériau du diffuseur	Polycarbonate
Finition réflecteur	Haute-brillance
Largeur (mm)	164
Hauteur nominale du produit (mm)	240
Diamètre nominal produit (mm)	113
Poids (kg)	1.368

Emballage

Code EAN	5410288048895
Longueur simple de l'emballage (cm)	25.0
Largeur unitaire de l'emballage (cm)	19.5
Profondeur emballage unitaire (cm)	20.0
DUN14 (extérieur)	05410288048895
unités par emballage extérieur	1
Longueur / hauteur de l'emballage extérieur (cm)	25.0
largeur de l'emballage extérieur (cm)	19.5
Profondeur de l'emballage extérieur (cm)	20.0

Sécurité

Test au fil incandescent	850
Condition de fonctionnement optimal (° C)	1-25
A utiliser uniquement en environnement sec	Oui