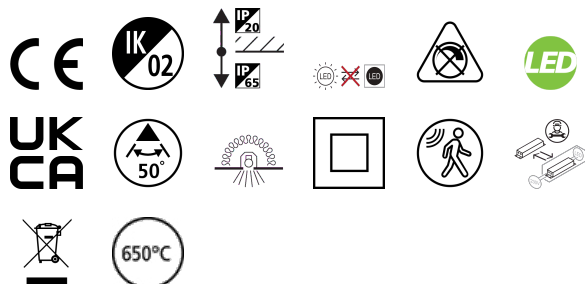


START Spot IP65 6-10W 670-1050lm 3CCT PIR Blanc

Code article 0005191

SYLVANIA

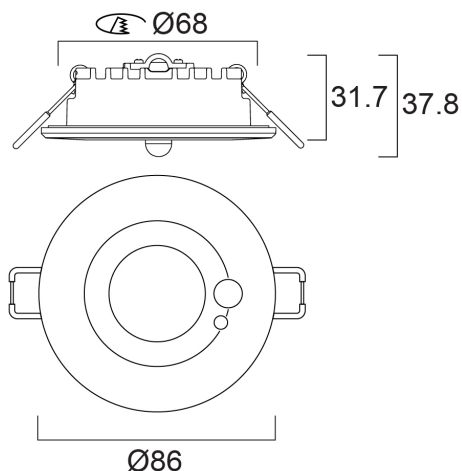
STARTTM



Spot LED universel équipé d'un capteur PIR offrant de multiples réglages : 3 températures de couleur sélectionnables (2700K-3000K-4000K). Deux interrupteurs de puissance sur le driver (6W-10W) délivrant 670lm & 1050lm. Efficacité lumineuse 105lm/W. Faisceau large de 50°. Capteur PIR intégré avec réglage de la temporisation (30s-3min), de la prise en compte de l'apport de lumière extérieure (jour/nuit) et de la sensibilité (0,1-2m). Finition blanche. Profil ultra fin (37,8 mm), idéal pour les plafonds peu profonds. IP65/20. IK03. Connecteur rapide et repiquable déporté LiLo. Diamètre de la collerette 86mm, découpe de 68mm. Groupe de risque photobiologique RG1. Classe II. Durée de vie : 90 000h (L70). Garantie 5 ans. Sylvania est signataire de la charte LED.

Atouts techniques

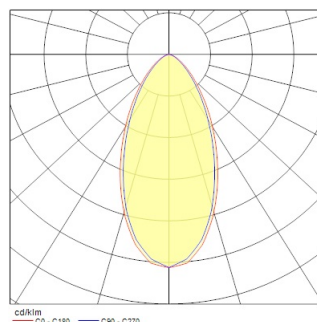
Dimensions (mm)



Photométrie

| Distance [m] | Cone diameter [m] | Beam angle [°] | Beam diameter [m] | Illuminance [lx] |
|--------------|-------------------|----------------|-------------------|------------------|
| 0.5 | 0.46 0.50 | 50° | 0.46 | 4305 |
| 1.0 | 0.92 0.99 | 50° | 0.92 | 1076 |
| 1.5 | 1.37 1.49 | 50° | 1.37 | 473 |
| 2.0 | 1.83 1.99 | 50° | 1.83 | 289 |
| 2.5 | 2.29 2.48 | 50° | 2.29 | 172 |
| 3.0 | 2.75 2.96 | 50° | 2.75 | 100 |

Distance [m] Cone diameter [m] Illuminance [lx]
 — C2 - C180 (Half beam angle: 52.9°) — C90 - C270 (Half beam angle: 49.2°)



START Spot IP65 6-10W 670-1050lm 3CCT PIR Blanc

Code article 0005191

SYLVANIA

Données générales

| | |
|--|---|
| Nom du produit | START Spot IP65 6-10W 670-1050lm 3CCT PIR Blanc |
| Technologie | LED |
| Culot | N/A |
| Caisson | Aluminium |
| Montage | Installation encastrée au plafond |
| Built in presence detector | PIR |
| Application générale | Résidentiel & Consommateur, Commerce |
| Plage de température de fonctionnement (°C) | -20°C...+35°C |
| Virtual assistant compatibility | N/A |
| Classe ETIM | EC001744 |
| E-number FI | 4279629 |
| Garantie | 5 ans |

Données optiques

| | |
|------------------------------------|--------------------------------|
| Flux lumineux (lm) | 1050 |
| Efficacité lm/W | 110 |
| Couleur de lumière | Warm White or Neutral White |
| IRC (Ra) | 80 |
| Variation SDCM | SDCM6 |
| Angle de faisceau (°) | 50 |
| Type de distribution | Symétrique |
| Groupe de risques photobiologiques | RG1 |

Caractéristiques électriques

| | |
|--|-----------------------------|
| Puissance (W) | 10 |
| Actuel (A) | 0.043 |
| Alimentation/Tension secteur - min (V) | 220.0 |
| Alimentation/Tension secteur - max (V) | 240.0 |
| Facteur de puissance de la lampe | 0.85 |
| Taux d'harmonique (à 230V, 50Hz, à 100% max du taux de gradation) | 50 |
| Protection électrique | Classe 2 |
| Type d'appareillage | Driver LED courant constant |
| Dimmable | Non |
| Gestion | N/A |
| Courant driver (mA) | 430 |
| Courant d'appel (A) | 2 |
| Durée du courant d'appel (µs) | 200 |
| Classe d'efficacité énergétique (A à G) des sources lumineuses contenues | D |
| Fréquence nominale (Hz) | 50/60Hz |
| Niveau de scintillement LED | Très bas (5% ou moins) |
| Max. Luminaires par disjoncteur 10A C | 80 |
| Max. luminaires par disjoncteur 13A C | 104 |
| Max. Luminaires par disjoncteur 16A C | 128 |
| Max. Luminaires par disjoncteur 20A C | 160 |
| Max. Luminaires par disjoncteur 10A B | 49 |
| Max. Luminaires par disjoncteur 13A B | 64 |
| Max. Luminaires par disjoncteur 16A B | 79 |
| Max. Luminaires par disjoncteur 20A B | 99 |

Durée de vie

| | |
|--------------------------------|-------|
| Durée de vie moyenne - L70 B50 | 90000 |
| Durée de vie moyenne - L80 B20 | 71000 |
| Durée de vie moyenne - L90 B10 | 32000 |

START Spot IP65 6-10W 670-1050lm 3CCT PIR Blanc

Code article 0005191

SYLVANIA

Données physiques

| | |
|----------------------------------|------------------------------|
| Couleur du corps | RAL 9003 - Blanc de sécurité |
| Indice de protection IP | IP65/20 |
| Indice de protection IK | IK02 |
| Finition du diffuseur | Diffusant |
| Matériau du diffuseur | Polycarbonate |
| Finition réflecteur | Not Applicable |
| Hauteur nominale du produit (mm) | 32 |
| Diamètre nominal produit (mm) | 86 |
| Poids (kg) | 0.237 |

Emballage

| | |
|--|----------------|
| Code EAN | 5410288051918 |
| Longueur simple de l'emballage (cm) | 9.0 |
| Largeur unitaire de l'emballage (cm) | 6.5 |
| Profondeur emballage unitaire (cm) | 13.0 |
| DUN14 (extérieur) | 15410288051915 |
| unités par emballage extérieur | 40 |
| Longueur / hauteur de l'emballage extérieur (cm) | 38.0 |
| largeur de l'emballage extérieur (cm) | 34.0 |
| Profondeur de l'emballage extérieur (cm) | 29.0 |

Sécurité

| | |
|---|--------|
| Test au fil incandescent | 650 |
| Condition de fonctionnement optimal (° C) | -20-35 |