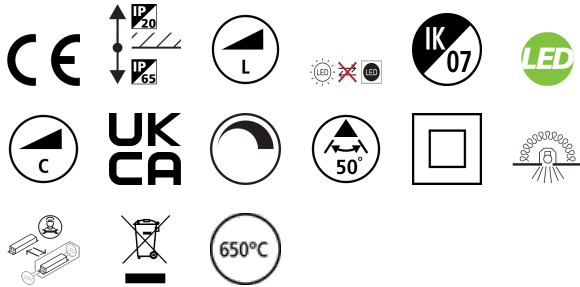


Start Spot Alu 8,7W 760lm 827/830/840 IP65 DIM Noir

Code article 0005193

SYLVANIA

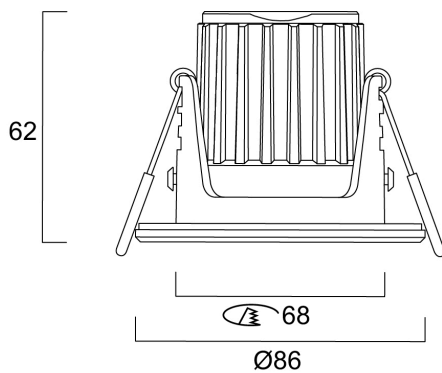
STARTTM



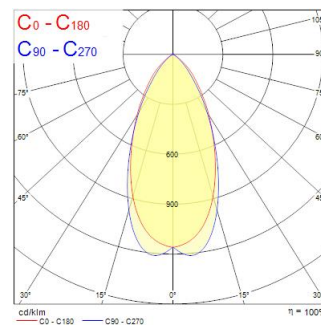
Start Spot Alu 8,7W 760lm 827/830/840 IP65 DIM Noir - Spot d'accentuation LED offrant une grande efficacité lumineuse. Version IP65 fixe, angle de faisceau 50°. Flux lumineux 760lm, efficacité lumineuse 87lm/W. Dimmable par variation à coupure de phase. 3 températures de couleur 2700/3000/4000K sélectionnables sur le driver. IRC80. Hauteur 62,3mm, diamètre d'encastrement 68mm. Bornier repiquable LILO. Durée de vie 100 000 heures (L70B50). Garantie 5 ans.

Atouts techniques

Dimensions (mm)



Photométrie



Distance [m]	Cone diameter [m]	Illuminance [lx]
0.5	0.46	320
	0.47	100
1.0	0.92	80
	0.93	39
1.5	1.37	33
	1.40	18
2.0	1.83	15
	1.87	11
2.5	2.29	9
	2.33	8
3.0	2.75	6
	2.80	5

Start Spot Alu 8,7W 760lm 827/830/840 IP65 DIM Noir

Code article 0005193

SYLVANIA

Données générales

Nom du produit	Start Spot Alu 8,7W 760lm 827/830/840 IP65 DIM Noir
Technologie	LED
Culot	N/A
Caisson	Aluminium
Montage	Installation encastrée au plafond
Built in presence detector	NONE
Application générale	Résidentiel & Consommateur
Plage de température de fonctionnement (°C)	-10°C...+35°C
Virtual assistant compatibility	N/A
Classe ETIM	EC001744
Garantie	5 ans

Données optiques

Flux lumineux (lm)	760
Efficacité lm/W	100
Couleur de lumière	Blanc neutre
IRC (Ra)	80
Variation SDCM	SDCM6
Angle de faisceau (°)	50
Type de distribution	Symétrique
Groupe de risques photobiologiques	RG1

Caractéristiques électriques

Emergency type	
Puissance (W)	8.7
Actuel (A)	0.038
Alimentation/Tension secteur - min (V)	220.0
Alimentation/Tension secteur - max (V)	240.0
Facteur de puissance de la lampe	0.9
Taux d'harmonique (à 230V, 50Hz, à 100% max du taux de gradation)	35
Protection électrique	Classe 2
Type d'appareillage	Driver LED courant constant
Dimmable	Oui
Gestion	Mains: leading / trailing edge
Min. drive current (mA)	9
Max. drive current (mA)	85
Drive current - Range (mA)	9mA / 85mA
Courant d'appel (A)	1.75
Durée du courant d'appel (µs)	100
Classe d'efficacité énergétique (A à G) des sources lumineuses contenues	E
Fréquence nominale (Hz)	50/60Hz
Max. Luminaires par disjoncteur 10A C	80
Max.luminaires par disjoncteur 13A C	105
Max. Luminaires par disjoncteur 16A C	130
Max. Luminaires par disjoncteur 20A C	160
Max. Luminaires par disjoncteur 10A B	80
Max. Luminaires par disjoncteur 13A B	105
Max. Luminaires par disjoncteur 16A B	130
Section de câble d'alimentation (mm ²) - min	0.75
Section de câble d'alimentation (mm ²) - max	1.5

Durée de vie

Durée de vie moyenne - L70 B50	100000
Durée de vie moyenne - L80 B20	51000
Durée de vie moyenne - L80 B10	48000

Start Spot Alu 8,7W 760lm 827/830/840 IP65 DIM Noir

Code article 0005193

SYLVANIA

Données physiques

Couleur du corps	RAL 9017 - Traffic black
Indice de protection IP	IP65/20
Indice de protection IK	IK07
Finition du diffuseur	Autre
Matériau du diffuseur	Sans
Finition réflecteur	Not Applicable
Hauteur nominale du produit (mm)	68.5
Diamètre nominal produit (mm)	86
Poids (kg)	0.212

Emballage

Code EAN	5410288051932
Longueur simple de l'emballage (cm)	11.7
Largeur unitaire de l'emballage (cm)	8.0
Profondeur emballage unitaire (cm)	14.5
DUN14 (extérieur)	15410288051939
Unités par emballage intérieur	6
Hauteur de l'emballage intérieur (cm)	30.2
Profondeur de l'emballage intérieur (cm)	26.2
Longueur de l'emballage intérieur (cm)	13.0
DUN14 (intérieur)	25410288051936
unités par emballage extérieur	36
Longueur / hauteur de l'emballage extérieur (cm)	54.1
largeur de l'emballage extérieur (cm)	32.4
Profondeur de l'emballage extérieur (cm)	42.0

Sécurité

Test au fil incandescent	650
Condition de fonctionnement optimal (° C)	-10-35