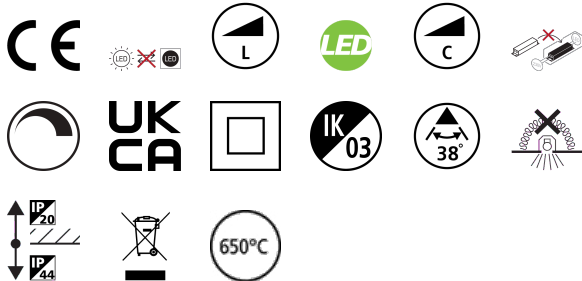


Start Spot 5,5W 550lm 827/830/840 IP44 DIM Blanc

Code article 0005509

SYLVANIA

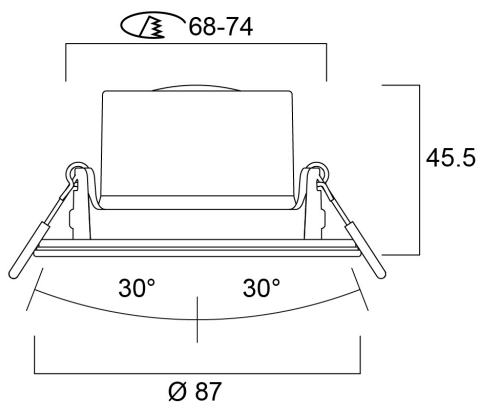
STARTTM



Spot d'accentuation LED offrant une grande efficacité lumineuse. Version IP44 orientable, angle de faisceau 38°. Flux lumineux 550lm, efficacité lumineuse 100lm/W. Dimmable par gradation de phase. 3 températures de couleur 2700/3000/4000K sélectionnables sur le driver. IRC80. Hauteur 46mm, diamètre d'encastrement 68-74mm. Bornier repiquable LILO. Durée de vie 57 000 heures (L70). Garantie 3 ans.

Atouts techniques

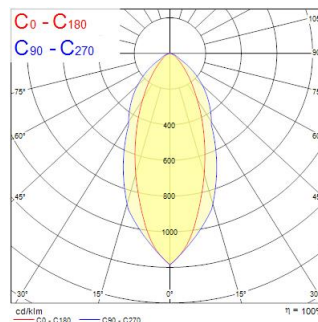
Dimensions (mm)



Photométrie

Distance [m]	Cone diameter [m]	Beam angle [°]	Illuminance [lx]
0.5	0.43 0.36	25° 19.3°	274 345
1.0	0.86 0.70	25° 19.3°	64 21
1.5	1.44 1.05	25° 19.3°	28 12
2.0	1.92 1.40	25° 19.3°	16 8
2.5	2.40 1.75	25° 19.3°	10 6
3.0	2.87 2.10	25° 19.3°	7 5

Distance [m] Cone diameter [m] Illuminance [lx]
 — C0 - C180 (Half beam angle: 25.9°)
 — C90 - C270 (Half beam angle: 51.2°)



Start Spot 5,5W 550lm 827/830/840 IP44 DIM Blanc

Code article 0005509

SYLVANIA

Données générales

Nom du produit	Start Spot 5,5W 550lm 827/830/840 IP44 DIM Blanc
Technologie	LED
Culot	N/A
Caisson	Polycarbonate
Montage	Installation encastrée au plafond
Built in presence detector	NONE
Application générale	CHR (Café-Hôtel-Restaurant), Résidentiel & Consommateur, Commerce
Plage de température de fonctionnement (°C)	-10°C...+40°C
Température ambiante moyenne (°C)	25
Virtual assistant compatibility	N/A
Classe ETIM	EC001744
E-number FI	4278483
Garantie	3 ans

Données optiques

Flux lumineux (lm)	550
Efficacité lm/W	100
Couleur de lumière	Blanc neutre
IRC (Ra)	80
Variation SDCM	SDCM6
Angle de faisceau (°)	38
Type de distribution	Symétrique
Groupe de risques photobiologiques	RG1

Caractéristiques électriques

Emergency type	
Puissance (W)	5.5
Actuel (A)	0.024
Alimentation/Tension secteur - min (V)	220
Alimentation/Tension secteur - max (V)	240
Facteur de puissance de la lampe	0.6
Taux d'harmonique (à 230V, 50Hz, à 100% max du taux de gradation)	90
Protection électrique	Classe 2
Type d'appareillage	Driver LED courant constant
Dimmable	Oui
Gestion	Mains: leading / trailing edge
Courant driver (mA)	17
Courant d'appel (A)	5.5
Durée du courant d'appel (µs)	100
Classe d'efficacité énergétique (A à G) des sources lumineuses contenues	E
Fréquence nominale (Hz)	50/60Hz
Niveau de scintillement LED	Bas (6% - 20%)
Max. Luminaires par disjoncteur 10A C	132
Max. luminaires par disjoncteur 13A C	174
Max. Luminaires par disjoncteur 16A C	222
Max. Luminaires par disjoncteur 20A C	270
Max. Luminaires par disjoncteur 10A B	78
Max. Luminaires par disjoncteur 16A B	132
Section de câble d'alimentation (mm ²) - min	0.75
Section de câble d'alimentation (mm ²) - max	1.5

Durée de vie

Durée de vie moyenne - L70 B50	57000
Durée de vie moyenne - L80 B20	34000
Durée de vie moyenne - L80 B10	33000

Start Spot 5,5W 550lm 827/830/840 IP44 DIM Blanc

Code article 0005509

SYLVANIA

Données physiques

Couleur du corps	RAL 9003 - Blanc de sécurité
Indice de protection IP	IP44/20
Indice de protection IK	IK03
Finition du diffuseur	Autre
Matériau du diffuseur	Sans
Finition réflecteur	Not Applicable
Hauteur nominale du produit (mm)	45.5
Diamètre nominal produit (mm)	87
Poids (kg)	0.07

Emballage

Code EAN	5410288055091
Longueur simple de l'emballage (cm)	9.0
Largeur unitaire de l'emballage (cm)	6.0
Profondeur emballage unitaire (cm)	9.0
DUN14 (extérieur)	15410288055098
Unités par emballage intérieur	6
Hauteur de l'emballage intérieur (cm)	28.5
Profondeur de l'emballage intérieur (cm)	7.5
Longueur de l'emballage intérieur (cm)	19.0
DUN14 (intérieur)	25410288055095
unités par emballage extérieur	48
Longueur / hauteur de l'emballage extérieur (cm)	32.0
largeur de l'emballage extérieur (cm)	30.0
Profondeur de l'emballage extérieur (cm)	40.5

Sécurité

Test au fil incandescent	650
Condition de fonctionnement optimal (° C)	-10-40