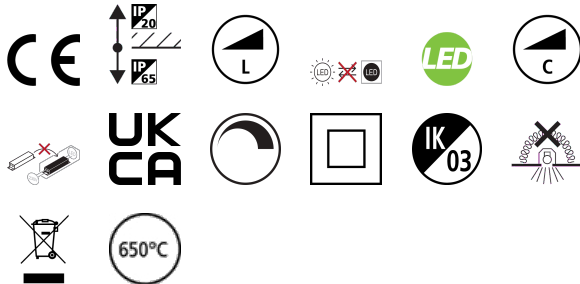


Start Spot 6,5W 620lm 827/830/840 IP65 DIM Blanc

Code article 0005510

SYLVANIA

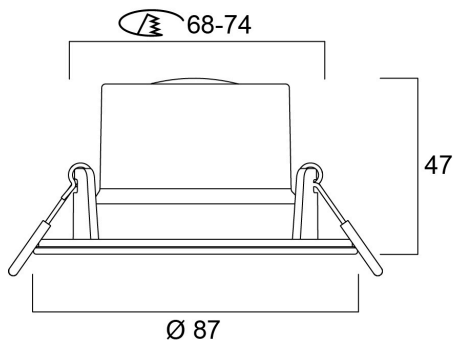
STARTTM



Spot d'accentuation LED offrant une grande efficacité lumineuse. Version IP65 fixe, angle de faisceau 100°. Flux lumineux 620lm, efficacité lumineuse 95lm/W. Dimmable par gradation de phase. 3 températures de couleur 2700/3000/4000K sélectionnables sur le driver. IRC80. Hauteur 47mm, diamètre d'encastrement 68-74mm. Bornier repiquable LILO. Durée de vie 68 000 heures (L70). Garantie 3 ans.

Atouts techniques

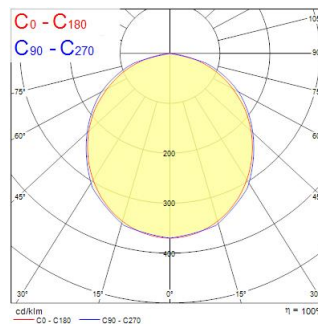
Dimensions (mm)



Photométrie

Distance (m)	Cone diameter (m)	Beam angle (°)	Beam diameter (m)	Illuminance (lx)
0,5	1,47 1,95	100°	2,42	258
1,0	2,94 3,90	100°	4,84	65
1,5	4,41 5,85	100°	7,26	22
2,0	5,88 7,80	100°	9,68	10
2,5	7,35 9,75	100°	12,10	5
3,0	8,82 11,70	100°	14,52	3

Distance (m) Cone diameter (m) Illuminance (lx)
 — C0 - C180 (Half beam angle: 107.0°)
 — C90 - C270 (Half beam angle: 111.0°)



Start Spot 6,5W 620lm 827/830/840 IP65 DIM Blanc

Code article 0005510

SYLVANIA

Données générales

Nom du produit	Start Spot 6,5W 620lm 827/830/840 IP65 DIM Blanc
Technologie	LED
Culot	N/A
Caisson	Polycarbonate
Montage	Installation encastrée au plafond
Built in presence detector	NONE
Application générale	CHR (Café-Hôtel-Restaurant), Résidentiel & Consommateur, Commerce
Plage de température de fonctionnement (°C)	-10°C...+40°C
Température ambiante moyenne (°C)	25
Virtual assistant compatibility	N/A
Classe ETIM	EC001744
Garantie	3 ans

Données optiques

Flux lumineux (lm)	620
Efficacité lm/W	95
Couleur de lumière	Blanc neutre
IRC (Ra)	80
Variation SDCM	SDCM6
Angle de faisceau (°)	100
Type de distribution	Symétrique
Groupe de risques photobiologiques	RG0

Caractéristiques électriques

Emergency type	
Puissance (W)	6.5
Actuel (A)	0.028
Alimentation/Tension secteur - min (V)	220.0
Alimentation/Tension secteur - max (V)	240.0
Facteur de puissance de la lampe	0.6
Taux d'harmonique (à 230V, 50Hz, à 100% max du taux de gradation)	96
Protection électrique	Classe 2
Type d'appareillage	Driver LED courant constant
Dimmable	Oui
Gestion	Mains: leading / trailing edge
Courant driver (mA)	21
Courant d'appel (A)	6
Durée du courant d'appel (µs)	100
Classe d'efficacité énergétique (A à G) des sources lumineuses contenues	E
Fréquence nominale (Hz)	50/60Hz
Niveau de scintillement LED	Bas (6% - 20%)
Max. Luminaires par disjoncteur 10A C	114
Max. luminaires par disjoncteur 13A C	150
Max. Luminaires par disjoncteur 16A C	192
Max. Luminaires par disjoncteur 20A C	234
Max. Luminaires par disjoncteur 10A B	66
Max. Luminaires par disjoncteur 16A B	114
Section de câble d'alimentation (mm ²) - min	0.75
Section de câble d'alimentation (mm ²) - max	1.5

Durée de vie

Durée de vie moyenne - L70 B50	68000
Durée de vie moyenne - L80 B20	39000
Durée de vie moyenne - L80 B10	36000

Start Spot 6,5W 620lm 827/830/840 IP65 DIM Blanc

Code article 0005510

SYLVANIA

Données physiques

Couleur du corps	RAL 9003 - Blanc de sécurité
Indice de protection IP	IP65/20
Indice de protection IK	IK03
Finition du diffuseur	Diffusant
Matériau du diffuseur	Polycarbonate
Finition réflecteur	Not Applicable
Hauteur nominale du produit (mm)	47
Diamètre nominal produit (mm)	87
Poids (kg)	0.07

Emballage

Code EAN	5410288055107
Longueur simple de l'emballage (cm)	9.0
Largeur unitaire de l'emballage (cm)	6.0
Profondeur emballage unitaire (cm)	9.0
DUN14 (extérieur)	15410288055104
Unités par emballage intérieur	6
Hauteur de l'emballage intérieur (cm)	28.5
Profondeur de l'emballage intérieur (cm)	7.5
Longueur de l'emballage intérieur (cm)	19.0
DUN14 (intérieur)	25410288055101
unités par emballage extérieur	48
Longueur / hauteur de l'emballage extérieur (cm)	32.0
largeur de l'emballage extérieur (cm)	30.0
Profondeur de l'emballage extérieur (cm)	40.5

Sécurité

Test au fil incandescent	650
Condition de fonctionnement optimal (° C)	-10-40