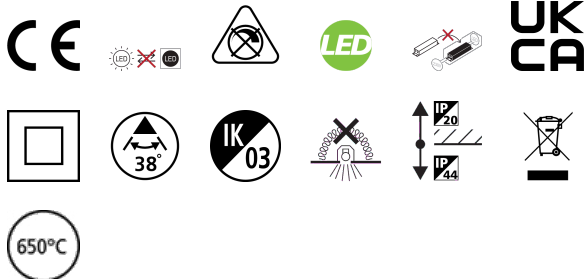


Start Spot 4,8W 500lm 827/830/840 IP44 Blanc

Code article 0005564

SYLVANIA

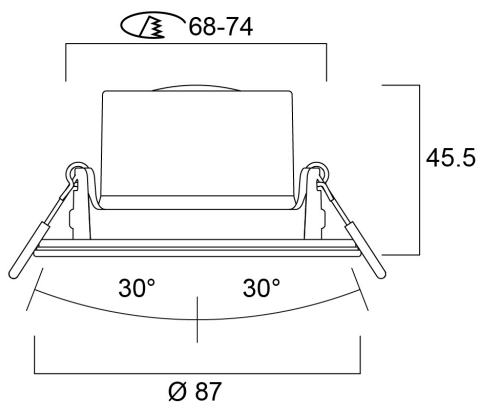
STARTTM



Spot d'accentuation LED offrant une grande efficacité lumineuse. Version IP44 orientable, angle de faisceau 38°. Flux lumineux 500lm, efficacité lumineuse 104lm/W. 3 températures de couleur 2700/3000/4000K sélectionnables sur le driver. IRC80. Hauteur 46mm, diamètre d'encastrement 68-74mm. Bornier repiquable LILO. Durée de vie 57 000 heures (L70). Garantie 3 ans.

Atouts techniques

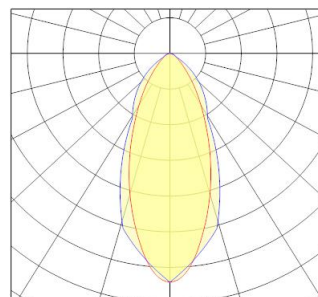
Dimensions (mm)



Photométrie

| Distance [m] | Cone diameter [m] | Beam angle [°] | Illuminance [lx] |
|--------------|-------------------|----------------|-------------------|
| 0.5 | 0.46 0.36 | 24.7° 19.3° | 200 343 100 |
| 1.0 | 0.92 0.72 | 24.7° 19.3° | 50 136 25 |
| 1.5 | 1.38 1.08 | 24.7° 19.3° | 27 68 14 |
| 2.0 | 1.84 1.44 | 24.7° 19.3° | 16 41 8 |
| 2.5 | 2.30 1.80 | 24.7° 19.3° | 10 27 5 |
| 3.0 | 2.76 2.16 | 24.7° 19.3° | 7 19 3 |

Distance [m] Cone diameter [m] Illuminance [lx]
 — C0 - C180 (Half beam angle: 29.5°)
 — C90 - C270 (Half beam angle: 49.4°)



cd/kim
 — C0 - C180 — C90 - C270

Start Spot 4,8W 500lm 827/830/840 IP44 Blanc

Code article 0005564

SYLVANIA

Données générales

| | |
|---|---|
| Nom du produit | Start Spot 4,8W 500lm 827/830/840 IP44 Blanc |
| Technologie | LED |
| Culot | N/A |
| Caisson | Polycarbonate |
| Montage | Installation encastrée au plafond |
| Built in presence detector | NONE |
| Application générale | CHR (Café-Hôtel-Restaurant), Résidentiel & Consommateur, Commerce |
| Plage de température de fonctionnement (°C) | -10°C...+40°C |
| Température ambiante moyenne (°C) | 25 |
| Virtual assistant compatibility | N/A |
| Classe ETIM | EC001744 |
| Garantie | 3 ans |

Données optiques

| | |
|------------------------------------|--------------|
| Flux lumineux (lm) | 500 |
| Efficacité lm/W | 104 |
| Couleur de lumière | Blanc neutre |
| IRC (Ra) | 80 |
| Variation SDCM | SDCM6 |
| Angle de faisceau (°) | 38 |
| Type de distribution | Symétrique |
| Groupe de risques photobiologiques | RG1 |

Caractéristiques électriques

| | |
|--|-----------------------------|
| Puissance (W) | 4.8 |
| Actuel (A) | 0.021 |
| Alimentation/Tension secteur - min (V) | 220.0 |
| Alimentation/Tension secteur - max (V) | 240.0 |
| Facteur de puissance de la lampe | 0.5 |
| Taux d'harmonique (à 230V, 50Hz, à 100% max du taux de gradation) | 155 |
| Protection électrique | Classe 2 |
| Type d'appareillage | Driver LED courant constant |
| Dimmable | Non |
| Gestion | N/A |
| Courant driver (mA) | 15 |
| Courant d'appel (A) | 11.8 |
| Durée du courant d'appel (µs) | 220 |
| Classe d'efficacité énergétique (A à G) des sources lumineuses contenues | E |
| Fréquence nominale (Hz) | 50/60Hz |
| Niveau de scintillement LED | Bas (6% - 20%) |
| Max. Luminaires par disjoncteur 10A C | 68 |
| Max.luminaires par disjoncteur 13A C | 89 |
| Max. Luminaires par disjoncteur 16A C | 112 |
| Max. Luminaires par disjoncteur 20A C | 137 |
| Max. Luminaires par disjoncteur 10A B | 41 |
| Max. Luminaires par disjoncteur 16A B | 66 |
| Section de câble d'alimentation (mm ²) - min | 0.75 |
| Section de câble d'alimentation (mm ²) - max | 1.5 |

Durée de vie

| | |
|--------------------------------|-------|
| Durée de vie moyenne - L70 B50 | 57000 |
| Durée de vie moyenne - L80 B20 | 34000 |
| Durée de vie moyenne - L80 B10 | 33000 |

Start Spot 4,8W 500lm 827/830/840 IP44 Blanc

Code article 0005564

SYLVANIA

Données physiques

| | |
|----------------------------------|------------------------------|
| Couleur du corps | RAL 9003 - Blanc de sécurité |
| Indice de protection IP | IP44/20 |
| Indice de protection IK | IK03 |
| Finition du diffuseur | Autre |
| Matériau du diffuseur | Sans |
| Finition réflecteur | Not Applicable |
| Hauteur nominale du produit (mm) | 45.5 |
| Diamètre nominal produit (mm) | 87 |
| Poids (kg) | 0.076 |

Emballage

| | |
|--|----------------|
| Code EAN | 5410288055640 |
| Longueur simple de l'emballage (cm) | 9.0 |
| Largeur unitaire de l'emballage (cm) | 6.0 |
| Profondeur emballage unitaire (cm) | 9.0 |
| DUN14 (extérieur) | 15410288055647 |
| Unités par emballage intérieur | 6 |
| Hauteur de l'emballage intérieur (cm) | 28.7 |
| Profondeur de l'emballage intérieur (cm) | 7.6 |
| Longueur de l'emballage intérieur (cm) | 19.0 |
| DUN14 (intérieur) | 25410288055644 |
| unités par emballage extérieur | 48 |
| Longueur / hauteur de l'emballage extérieur (cm) | 31.6 |
| largeur de l'emballage extérieur (cm) | 30.5 |
| Profondeur de l'emballage extérieur (cm) | 41.2 |

Sécurité

| | |
|---|--------|
| Test au fil incandescent | 650 |
| Condition de fonctionnement optimal (° C) | -10-40 |