

# Embouts Saillie Semi-Prf 16 Noir (x2)

Code article 0022668

**SYLVANIA**

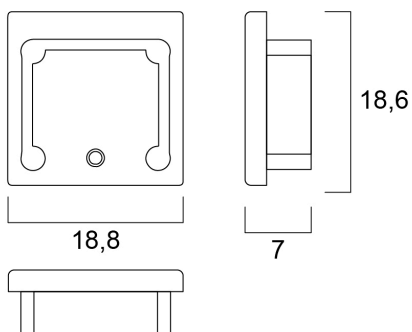
**PRO**<sup>TM</sup>



Accessoires pour gamme Flex Pro. Embouts pour profilés en thermoplastique (ABS). Compatibles avec les profilés Saillie Semi-Profond 16 (19x19). Lot de 2 pièces.

## Atouts techniques

### Dimensions (mm)



### Photométrie

# Embouts Saillie Semi-Prf 16 Noir (x2)

Code article 0022668

**SYLVANIA**

## Données générales

|   |                                       |
|---|---------------------------------------|
| Nom du produit                              | Embouts Saillie Semi-Prf 16 Noir (x2) |
| Technologie                                 | Non - Electrical Device               |
| Type d'accessoire                           | Mounting, Decorative                  |
| Type of accessory                           | End cap                               |
| Caisson                                     | ABS plastique                         |
| Built in presence detector                  | NONE                                  |
| Application générale                        | CHR (Café-Hôtel-Restaurant), Commerce |
| Plage de température de fonctionnement (°C) | 25°C...+0°C                           |
| Classe ETIM                                 | EC002557                              |
| E-number FI                                 | 4278578                               |
| Garantie                                    | 3 ans                                 |

## Données optiques

|                                    |                |
|------------------------------------|----------------|
| Groupe de risques photobiologiques | Not applicable |
|------------------------------------|----------------|

## Données physiques

|                                  |      |
|----------------------------------|------|
| Couleur du corps                 | Noir |
| Indice de protection IP          | IP00 |
| Indice de protection IK          | IK00 |
| Longueur (mm)                    | 7    |
| Largeur (mm)                     | 18.8 |
| Hauteur nominale du produit (mm) | 18.6 |
| Poids (kg)                       | 0.01 |

## Emballage

|  |                |
|--|----------------|
| Code EAN   | 5410288226682  |
| Longueur simple de l'emballage (cm)              | 10.0           |
| Largeur unitaire de l'emballage (cm)             | 10.0           |
| Profondeur emballage unitaire (cm)               | 2.0            |
| DUN14 (extérieur)                                | 15410288226689 |
| unités par emballage extérieur                   | 100            |
| Longueur / hauteur de l'emballage extérieur (cm) | 14.0           |
| largeur de l'emballage extérieur (cm)            | 10.0           |
| Profondeur de l'emballage extérieur (cm)         | 6.5            |