

Profilé Alu Angle Saillie 14 3M KIT

Code article 0022684

SYLVANIA

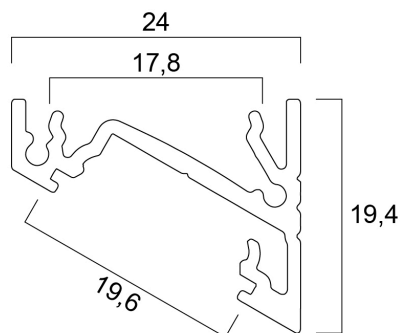
PROTM



Le kit Profilé Alu Angle Saillie 14 3m comprend un profilé anodisé de 3 m, un diffuseur opale, 2 embouts et 4 supports.

Atouts techniques

Dimensions (mm)



Photométrie

Profilé Alu Angle Saillie 14 3M KIT

Code article 0022684

SYLVANIA

Données générales

Nom du produit	Profilé Alu Angle Saillie 14 3M KIT
Technologie	Non - Electrical Device
Type d'accessoire	Mounting, Decorative
Type of accessory	Installation set
Caisson	Aluminium
Built in presence detector	NONE
Application générale	CHR (Café-Hôtel-Restaurant), Commerce
Plage de température de fonctionnement (°C)	25°C...+0°C
Classe ETIM	EC002557
E-number FI	4278563
Garantie	3 ans

Données optiques

Groupe de risques photobiologiques	Not applicable
------------------------------------	----------------

Données physiques

Couleur du corps	Argent
Indice de protection IP	IP00
Indice de protection IK	IK00
Finition du diffuseur	Opale
Longueur (mm)	3000
Largeur (mm)	24
Hauteur nominale du produit (mm)	19.4
Poids (kg)	0.61

Emballage

Code EAN	5410288226842
Longueur simple de l'emballage (cm)	300.0
Largeur unitaire de l'emballage (cm)	2.4
Profondeur emballage unitaire (cm)	2.0
DUN14 (extérieur)	15410288226849
unités par emballage extérieur	50
Longueur / hauteur de l'emballage extérieur (cm)	305.0
largeur de l'emballage extérieur (cm)	16.0
Profondeur de l'emballage extérieur (cm)	16.0