

RefLED Platinum Retro ES50 2,2W 350lm DIM 840 36°

Code article 0030372

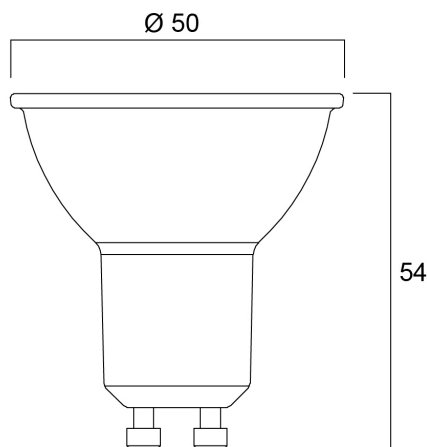
SYLVANIA



Lampe LED GU10 classe B. Très haute efficacité 159 lm/W. Jusqu'à 95% d'économies d'énergie par rapport aux lampes halogènes GU10. IRC > 80 - Température de couleur blanc neutre (4000K). Dimmable. Très longue durée de vie moyenne : 50.000 heures. Idéale pour le remplacement des lampes halogènes GU10 jusqu'à 50W. Garantie 5 ans.

Atouts techniques

Dimensions (mm)



Photométrie

RefLED Platinum Retro ES50 2,2W 350lm DIM 840 36°

Code article 0030372

SYLVANIA

Données générales

Nom du produit	RefLED Platinum Retro ES50 2,2W 350lm DIM 840 36°
Technologie	LED
Forme de lampe	Réflecteur
Culot	GU10
Finition de la lampe	None
Type de luminaire (ouvert/fermé)	Ouvert
Application générale	Education, CHR (Café-Hôtel-Restaurant), Musées & Galeries, Bureaux, Résidentiel & Consommateur, Commerce
Plage de température de fonctionnement (°C)	-20°C...+50°C
Virtual assistant compatibility	N/A
Classe ETIM	EC001959
E-number FI	4741183
Garantie	5 ans

Données optiques

Flux lumineux utile (lm)	350
Température de couleur (K)	4000
Couleur de lumière	Blanc froid
IRC (Ra)	80
Variation SDCM	SDCM6
Intensité lumineuse (cd)	850
Angle de faisceau (°)	36
Groupe de risques photobiologiques	RG1

Caractéristiques électriques

Consommation électrique (W)	2.2
Puissance (W)	2.2
Equivalent watt (W)	50
Alimentation/Tension secteur - min (V)	220
Alimentation/Tension secteur - max (V)	240
Ballast requis	Non
Dimmable	Oui
Courant d'appel (A)	2.6
Durée du courant d'appel (µs)	340
Etiquette énergétique (classe)	B
Fréquence nominale (Hz)	50/60Hz

Durée de vie

Durée de vie moyenne - L70 B50 | 50000

Données physiques

Indice de protection IP	IP20
Longueur (mm)	54
Diamètre nominal produit (mm)	50
Poids (kg)	0.046

RefLED Platinum Retro ES50 2,2W 350lm DIM 840 36°

Code article 0030372

SYLVANIA

Emballage

Code EAN	5410288303727
Longueur simple de l'emballage (cm)	8.2
Largeur unitaire de l'emballage (cm)	6.1
Profondeur emballage unitaire (cm)	5.1
DUN14 (extérieur)	15410288303724
Unités par emballage intérieur	6
Hauteur de l'emballage intérieur (cm)	19.4
Profondeur de l'emballage intérieur (cm)	11.3
Longueur de l'emballage intérieur (cm)	9.5
DUN14 (intérieur)	25410288303721
unités par emballage extérieur	60
Longueur / hauteur de l'emballage extérieur (cm)	58.8
largeur de l'emballage extérieur (cm)	21.8
Profondeur de l'emballage extérieur (cm)	21.7

Sécurité

Condition de fonctionnement optimal (° C)	-20-50
Consignes de nettoyage en cas de bris	Non applicable
Lampe à objectif spécial	Non
A utiliser uniquement en environnement sec	Oui
Ne convient pas à l'éclairage résidentiel	Oui
Message de sécurité	Dimmable avec variateurs approuvés