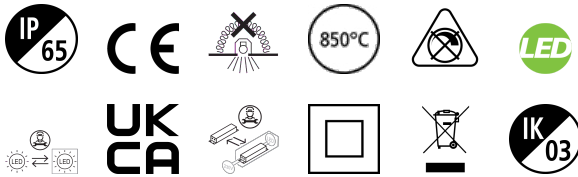


Insaver G2 UGR19 IP65 205 20W 2500lm 840

Code article 0030531

SYLVANIA

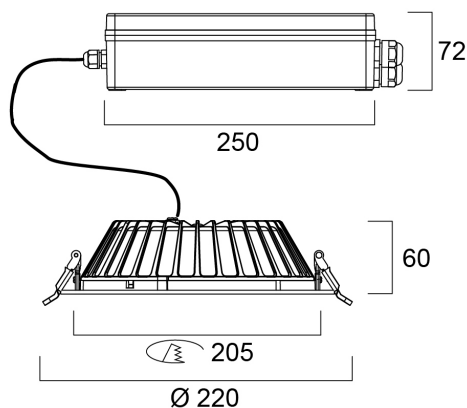
PROTM



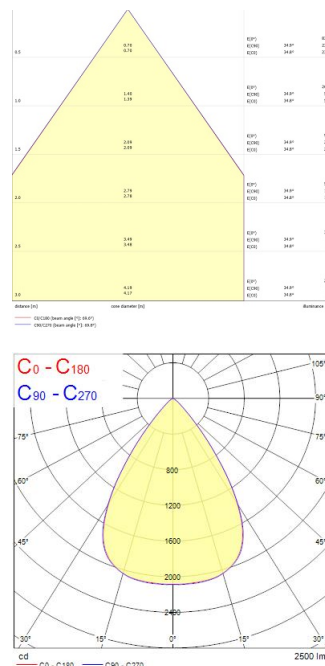
Insaver G2 UGR19 IP65 20W 205 2500lm 840 - Downlight LED rond avec dissipateur aluminium alliant confort visuel et performances élevées. Lentilles en polycarbonate spécialement conçues avec réflecteur en aluminium permettant un éblouissement de niveau UGR<19. IP65 à l'avant et à l'arrière pour les zones nécessitant une protection supplémentaire contre les infiltrations d'eau. Température de couleur (CCT) 4000K, IRC80, Flux lumineux sortant 2500lm. Puissance consommée 20W. Efficacité lumineuse 125lm/W. SDCM:3. Durée de vie (L80) : 90 000h. Certifié ENEC. IP65, IK03. Classe II. 850°C. Diamètre 220mm. Hauteur 60mm. Poids 1.06kg. Garantie 5 ans. Sylvania est signataire de la charte LED.

Atouts techniques

Dimensions (mm)



Photométrie



Insaver G2 UGR19 IP65 205 20W 2500lm 840

Code article 0030531

SYLVANIA

Données générales

Nom du produit	Insaver G2 UGR19 IP65 205 20W 2500lm 840
Technologie	LED
Culot	N/A
Caisson	Aluminium
Montage	Installation encastrée au plafond
Built in presence detector	NONE
Application générale	CHR (Café-Hôtel-Restaurant), Bureaux, Commerce
Plage de température de fonctionnement (°C)	-20°C...+40°C
Virtual assistant compatibility	N/A
Classe ETIM	EC001744
E-number FI	4579608
Garantie	5 ans

Données optiques

Flux lumineux (lm)	2500
Efficacité lm/W	125
Température de couleur (K)	4000
Couleur de lumière	Blanc neutre
IRC (Ra)	80
Variation SDCM	SDCM3
Angle de faisceau (°)	70
Type de distribution	Symétrique
UGR	< 19
Groupe de risques photobiologiques	RG1

Caractéristiques électriques

Puissance (W)	20
Alimentation/Tension secteur - min (V)	220.0
Alimentation/Tension secteur - max (V)	240.0
Facteur de puissance de la lampe	0.9
Taux d'harmonique (à 230V, 50Hz, à 100% max du taux de gradation)	20.0
Protection électrique	Classe 2
Type d'appareillage	Driver LED courant constant
Dimmable	Non
Gestion	N/A
Courant driver (mA)	600
Courant d'appel (A)	20
Durée du courant d'appel (µs)	101
Classe d'efficacité énergétique (A à G) des sources lumineuses contenues	D
Fréquence nominale (Hz)	50/60Hz
Niveau de scintillement LED	Très bas (5% ou moins)
Max. Luminaires par disjoncteur 10A C	38
Max. Luminaires par disjoncteur 16A C	57
Max. Luminaires par disjoncteur 16A B	45
Section de câble d'alimentation (mm ²) - min	0.75
Section de câble d'alimentation (mm ²) - max	1.5

Durée de vie

Durée de vie moyenne - L70 B50	100000
Durée de vie moyenne - L70 B20	100000
Durée de vie moyenne - L70 B10	100000
Durée de vie moyenne - L80 B50	100000
Durée de vie moyenne - L80 B20	88000
Durée de vie moyenne - L80 B10	80000
Durée de vie moyenne - L90 B50	50000
Durée de vie moyenne - L90 B20	43000
Durée de vie moyenne - L90 B10	39000

Insaver G2 UGR19 IP65 205 20W 2500lm 840

Code article 0030531

SYLVANIA

Données physiques

Couleur du corps	RAL 9010 - Blanc pur
Indice de protection IP	IP65
Indice de protection IK	IK03
Finition du diffuseur	Autre
Matériau du diffuseur	Sans
Finition réflecteur	Not Applicable
Hauteur nominale du produit (mm)	60
Diamètre nominal produit (mm)	220
Découpe d'encastrement (mm)	205
Poids (kg)	1.064

Emballage

Code EAN	5410288305318
Longueur simple de l'emballage (cm)	33.0
Largeur unitaire de l'emballage (cm)	32.5
Profondeur emballage unitaire (cm)	11.0
DUN14 (extérieur)	15410288305315
unités par emballage extérieur	8
Longueur / hauteur de l'emballage extérieur (cm)	67.0
largeur de l'emballage extérieur (cm)	34.5
Profondeur de l'emballage extérieur (cm)	46.0

Sécurité

Test au fil incandescent	850
Condition de fonctionnement optimal (° C)	-20-40