

RefLED Retro MR11 2,5W 184lm 830 36°

Code article 0031830

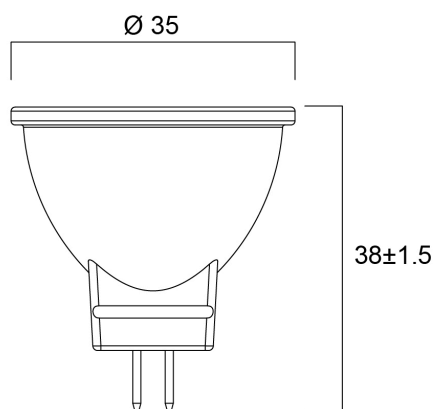
SYLVANIA



Lampe LED MR11 à réflecteur, pour le remplacement direct des lampes halogènes dichroïques (20W). Culot GU4. Corps entièrement en verre. Alimentation basse tension 12V. Puissance 2,5W. Flux lumineux 184lm. Efficacité 74lm/W. Rendu des couleurs : IRC80. Température de couleur 3000K. Angle de faisceau 36°. Durée de vie 15 000 h. Garantie 3 ans. Ne convient pas aux luminaires fermés.

Atouts techniques

Dimensions (mm)



Photométrie

RefLED Retro MR11 2,5W 184lm 830 36°

Code article 0031830

SYLVANIA

Données générales

Nom du produit	RefLED Retro MR11 2,5W 184lm 830 36°
Technologie	LED
Puissance (nominale) (W)	2.5
Forme de lampe	Réflecteur
Culot	GU4
Finition de la lampe	Clair
Built in presence detector	NONE
Type de luminaire (ouvert/fermé)	Ouvert
Application générale	Education, CHR (Café-Hôtel-Restaurant), Musées & Galeries, Bureaux, Résidentiel & Consommateur, Commerce
Plage de température de fonctionnement (°C)	-20°C...+40°C
Température ambiante moyenne (°C)	25
Virtual assistant compatibility	N/A
Classe ETIM	EC001959
E-number FI	4741294
Garantie	3 ans

Données optiques

Flux lumineux utile (lm)	184
Température de couleur (K)	3000
Couleur de lumière	Blanc chaud
IRC (Ra)	80
Consistance des couleurs (SDCM)	6
Variation SDCM	SDCM6
Intensité lumineuse (cd)	400
Angle de faisceau (°)	36
Groupe de risques photobiologiques	RG1
Maintien du flux à la fin de la durée de vie (%)	70

Caractéristiques électriques

Consommation électrique (W)	2.5
Puissance (W)	2.5
Equivalent watt (W)	20
Actuel (A)	0.341
Alimentation/Tension secteur - min (V)	12.0
Alimentation/Tension secteur - max (V)	12.0
Ballast requis	Oui
Type d'appareillage	Electronic transformer (Halogen)
Nb de cycle de commutation avant défaillance prématurée	>100000
Dimmable	Non
Gestion	N/A
Courant d'appel (A)	8
Durée du courant d'appel (µs)	500
Etiquette énergétique (classe)	G
Fréquence nominale (Hz)	50/60/HF
Max. Luminaires par disjoncteur 16A C	32
Max. Luminaires par disjoncteur 16A B	20

Durée de vie

Durée de vie moyenne - L70 B50	15000
Durée de vie moyenne (nominal) (hr)	15000
Durée de vie moyenne (h)	15000

Données physiques

Couleur du corps	Transparent
Indice de protection IP	IP20
Hauteur nominale du produit (mm)	38
Diamètre nominal produit (mm)	35
Poids (kg)	0.014

RefLED Retro MR11 2,5W 184lm 830 36°

Code article 0031830

SYLVANIA

Emballage

Code EAN	5410288318301
Longueur simple de l'emballage (cm)	5.0
Largeur unitaire de l'emballage (cm)	4.5
Profondeur emballage unitaire (cm)	7.5
DUN14 (extérieur)	15410288318308
Unités par emballage intérieur	6
Hauteur de l'emballage intérieur (cm)	15.9
Profondeur de l'emballage intérieur (cm)	9.9
Longueur de l'emballage intérieur (cm)	8.8
DUN14 (intérieur)	25410288318305
unités par emballage extérieur	36
Longueur / hauteur de l'emballage extérieur (cm)	31.5
largeur de l'emballage extérieur (cm)	17.1
Profondeur de l'emballage extérieur (cm)	19.6

Sécurité

Condition de fonctionnement optimal (° C)	-20-40
Consignes de nettoyage en cas de bris	Non applicable
Lampe à objectif spécial	Non
A utiliser uniquement en environnement sec	Oui
Ne convient pas à l'éclairage résidentiel	Oui
Message de sécurité	Convient aux transformateurs/variateurs approuvés