

START Highbay Multipuissance Etrier

Code article 0039445

SYLVANIA

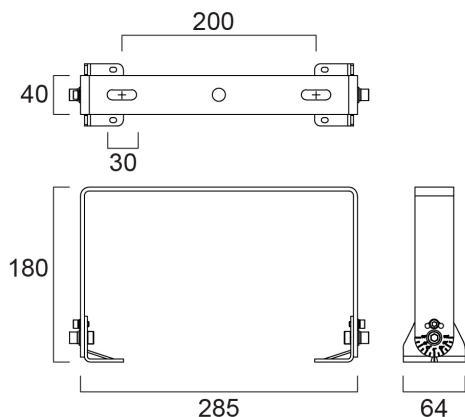
STARTTM



Accessoire pour armature START Highbay

Atouts techniques

Dimensions (mm)



Photométrie

START Highbay Multipuissance Etrier

Code article 0039445

SYLVANIA

Données générales

Nom du produit	START Highbay Multipuissance Etrier
Technologie	Non - Electrical Device
Type of accessory	Mounting kit
Caisson	Acier
Application générale	Logistique & Industrie
Classe ETIM	EC002557
E-number FI	4357152
Garantie	5 ans

Données physiques

Couleur du corps	RAL 9006 - Aluminium
Longueur (mm)	285
Largeur (mm)	64
Hauteur nominale du produit (mm)	180
Poids (kg)	0.993

Emballage

Code EAN	5410288394459
Longueur simple de l'emballage (cm)	36.0
Largeur unitaire de l'emballage (cm)	22.5
Profondeur emballage unitaire (cm)	19.5
DUN14 (extérieur)	15410288394456
unités par emballage extérieur	6
Longueur / hauteur de l'emballage extérieur (cm)	36.0
largeur de l'emballage extérieur (cm)	22.5
Profondeur de l'emballage extérieur (cm)	19.5