

# Réflecteur Aluminium pour Granit 67/103W

Code article 0039742

**SYLVANIA**

**PRO**<sup>TM</sup>

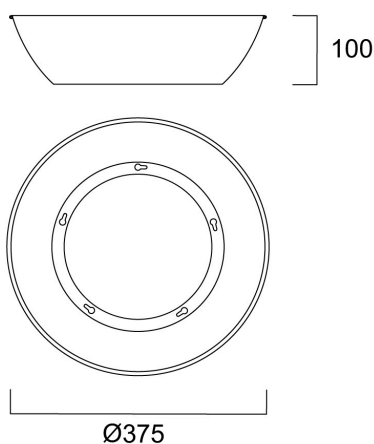
CE UK  
CA



Réflecteur en aluminium brut pour le modèle Small Granit 67/103W.

## Atouts techniques

### Dimensions (mm)



### Photométrie

### Données générales

Nom du produit	Réflecteur Aluminium pour Granit 67/103W
Technologie	Non - Electrical Device
Type of accessory	Reflector
Application générale	Logistique & Industrie
Classe ETIM	EC002557
E-number FI	4357114
Garantie	5 ans

### Données physiques

Hauteur nominale du produit (mm)	100
Diamètre nominal produit (mm)	375
Poids (kg)	0.281

# Réflecteur Aluminium pour Granit 67/103W

Code article 0039742

**SYLVANIA**

## Emballage

Code EAN	5410288397429
Longueur simple de l'emballage (cm)	37.5
Largeur unitaire de l'emballage (cm)	37.5
Profondeur emballage unitaire (cm)	10.0
DUN14 (extérieur)	15410288397426
unités par emballage extérieur	10
Longueur / hauteur de l'emballage extérieur (cm)	38.7
largeur de l'emballage extérieur (cm)	38.7
Profondeur de l'emballage extérieur (cm)	30.0