

Réflecteur Noir pour Granit 67/103W

Code article 0039743

SYLVANIA

PROTM

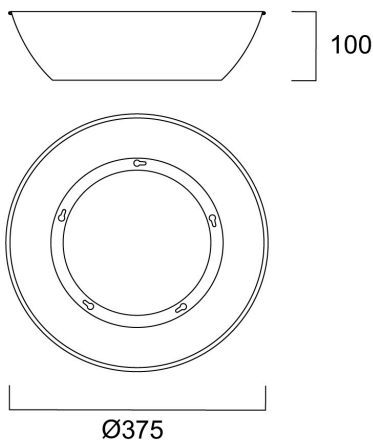
CE UK
CA



Réflecteur en aluminium peint en noir pour le modèle Small Granit 67/103W.

Atouts techniques

Dimensions (mm)



Photométrie

Données générales

Nom du produit	Réflecteur Noir pour Granit 67/103W
Technologie	Non - Electrical Device
Type of accessory	Reflector
Application générale	Logistique & Industrie
Classe ETIM	EC002557
E-number FI	4357115
Garantie	5 ans

Données physiques

Hauteur nominale du produit (mm)	100
Diamètre nominal produit (mm)	375
Poids (kg)	0.281

Réflecteur Noir pour Granit 67/103W

Code article 0039743

SYLVANIA

Emballage

Code EAN	5410288397436
Longueur simple de l'emballage (cm)	37.7
Largeur unitaire de l'emballage (cm)	37.7
Profondeur emballage unitaire (cm)	10.0
DUN14 (extérieur)	15410288397433
unités par emballage extérieur	10
Longueur / hauteur de l'emballage extérieur (cm)	38.7
largeur de l'emballage extérieur (cm)	38.7
Profondeur de l'emballage extérieur (cm)	30.0