

Réflecteur Noir pour Granit 155/165/218W

Code article 0039747

SYLVANIA

PROTM

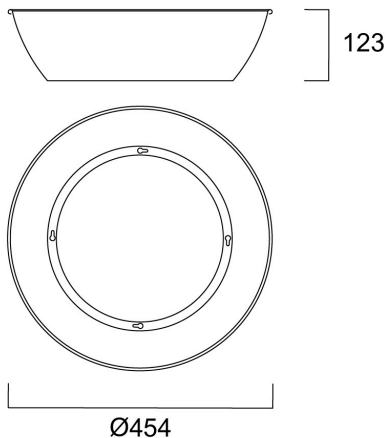
CE UK
CA



Réflecteur en aluminium peint en noir pour le modèle Large Granit 155/165/218W.

Atouts techniques

Dimensions (mm)



Photométrie

Données générales

Nom du produit	Réflecteur Noir pour Granit 155/165/218W
Technologie	Non - Electrical Device
Type of accessory	Reflector
Application générale	Logistique & Industrie
Classe ETIM	EC002557
E-number FI	4357119
Garantie	5 ans

Données physiques

Hauteur nominale du produit (mm)	123
Diamètre nominal produit (mm)	454
Poids (kg)	0.402

Réflecteur Noir pour Granit 155/165/218W

Code article 0039747

SYLVANIA

Emballage

Code EAN	5410288397474
Longueur simple de l'emballage (cm)	45.4
Largeur unitaire de l'emballage (cm)	45.4
Profondeur emballage unitaire (cm)	12.3
DUN14 (extérieur)	15410288397471
unités par emballage extérieur	10
Longueur / hauteur de l'emballage extérieur (cm)	46.6
largeur de l'emballage extérieur (cm)	46.6
Profondeur de l'emballage extérieur (cm)	38.0