

Réflecteur Transparent pour Granit 155/165/218W

Code article 0039748

SYLVANIA

PROTM

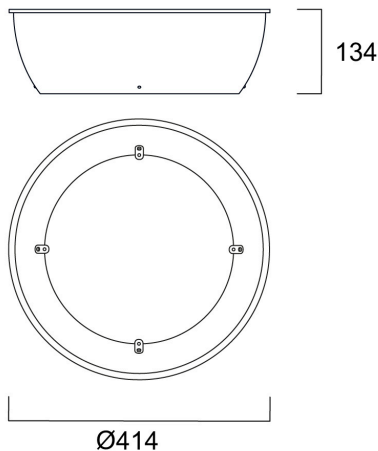
CE UK
CA



Réflecteur en polycarbonate transparent pour le modèle Large Granit 155/165/218W.

Atouts techniques

Dimensions (mm)



Photométrie

Données générales

Nom du produit	Réflecteur Transparent pour Granit 155/165/218W
Technologie	Non - Electrical Device
Type of accessory	Reflector
Application générale	Logistique & Industrie
Classe ETIM	EC002557
E-number FI	4357120
Garantie	5 ans

Données physiques

Hauteur nominale du produit (mm)	134
Diamètre nominal produit (mm)	414
Poids (kg)	0.427

Réflecteur Transparent pour Granit 155/165/218W

Code article 0039748

SYLVANIA

Emballage

Code EAN	5410288397481
Longueur simple de l'emballage (cm)	41.4
Largeur unitaire de l'emballage (cm)	41.4
Profondeur emballage unitaire (cm)	13.4
DUN14 (extérieur)	15410288397488
unités par emballage extérieur	10
Longueur / hauteur de l'emballage extérieur (cm)	42.7
largeur de l'emballage extérieur (cm)	42.7
Profondeur de l'emballage extérieur (cm)	56.0