

OTAO Linear Module SSA blanc

Code article 0041812

SYLVANIA

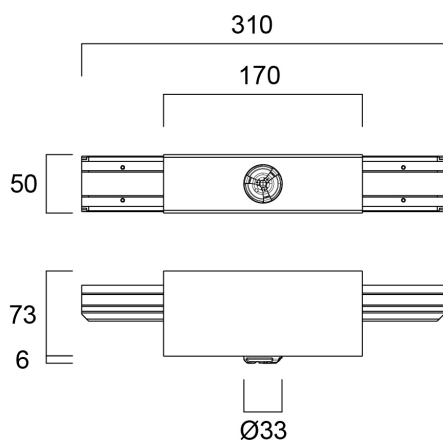
PROTM



Module avec capteur SylSmart Connected pour gestion d'éclairage intelligente. A associer à des luminaires OTAO Linear DALI. Connexions mécanique et électrique (connecteur rapide) incluses.

Atouts techniques

Dimensions (mm)



Photométrie

OTAO Linear Module SSA blanc

Code article 0041812

SYLVANIA

Données générales

Nom du produit	OTAO Linear Module SSA blanc
Technologie	Sensor
Type of accessory	Movement sensor
Caisson	Aluminium
Montage	Installation encastrée au plafond, Installation en saillie au plafond, Suspendu, Installation en saillie au mur
Built in presence detector	PIR
Application générale	Bureaux, Education
Plage de température de fonctionnement (°C)	5°C...+50°C
Classe ETIM	EC002556
E-number FI	4170608
Garantie	5 ans

Données optiques

Variation SDCM	N/A
Groupe de risques photobiologiques	Not applicable

Caractéristiques électriques

Emergency type	
Protection électrique	Classe 3

Données physiques

Couleur du corps	RAL 9003 - Blanc de sécurité
Indice de protection IP	IP20
Indice de protection IK	IK03
Finition du diffuseur	Autre
Longueur (mm)	170
Largeur (mm)	50
Hauteur nominale du produit (mm)	73
Poids (kg)	0.45

Emballage

Code EAN	5410288418124
Longueur simple de l'emballage (cm)	32.0
Largeur unitaire de l'emballage (cm)	6.1
Profondeur emballage unitaire (cm)	7.8
DUN14 (extérieur)	15410288418121
unités par emballage extérieur	5
Longueur / hauteur de l'emballage extérieur (cm)	34.0
largeur de l'emballage extérieur (cm)	32.5
Profondeur de l'emballage extérieur (cm)	37.0

Sécurité

Test au fil incandescent	650
Condition de fonctionnement optimal (° C)	5-50