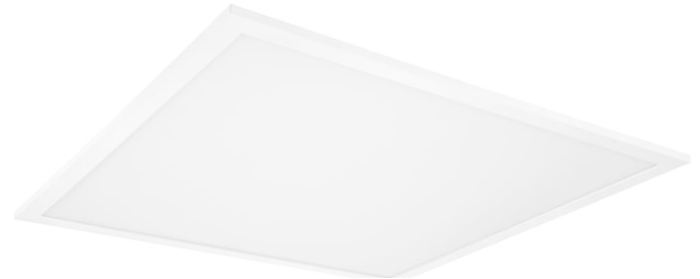


# Panel IP65 SB UGR19 600 45W 4400lm 940 DALI

Code article 0042785

**SYLVANIA**

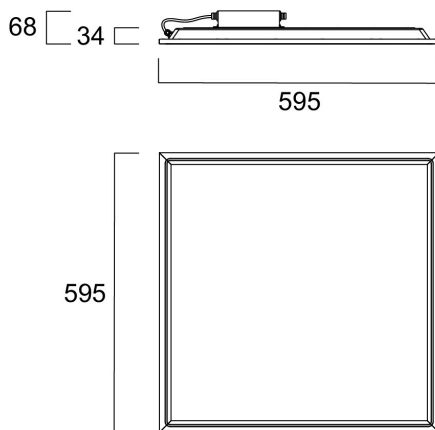
LiteGuard™



Dalle lumineuse LED IP65. Adaptée aux locaux demandant un haut niveau de protection : hôpitaux, laboratoires, cuisines professionnelles... Certifié conforme pour les salles blanches, classe 3 - 9 selon ISO 14644-1:2015. Flux lumineux 4400lm. Efficacité 98lm/W. UGR19. IRC90. Dimmable DALI (non compatible DALI-push). SDCM<3. GR0. Profondeur d'encastrement : 34mm (64mm driver inclus). Diffuseur résistant aux produits de nettoyage et de désinfection couramment utilisés en milieu hospitalier. Dimensions 595x595x34mm. Câble de sécurité livré de série. Durée de vie 83 000h (L80). Garantie 5 ans.

## Atouts techniques

### Dimensions (mm)

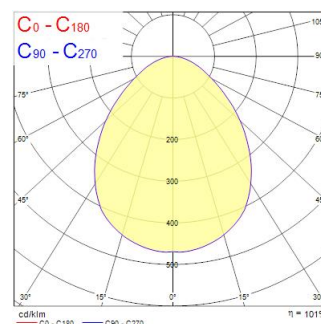


### Photométrie

0.5	1.00	E(0°)	45.0°	8302
		E(C0)	45.0°	1429
1.0	2.00	E(0°)	45.0°	2003
		E(C0)	45.0°	270
1.5	3.00	E(0°)	45.0°	869
		E(C0)	45.0°	164
2.0	4.00	E(0°)	45.0°	521
		E(C0)	45.0°	82
2.5	5.00	E(0°)	45.0°	333
		E(C0)	45.0°	58
3.0	6.00	E(0°)	45.0°	221
		E(C0)	45.0°	41

Distance [m]    Cone diameter [m]    Illuminance [lx]

— C0 - C180 (Half beam angle: 90.0°)



# Panel IP65 SB UGR19 600 45W 4400lm 940 DALI

Code article 0042785

**SYLVANIA**

## Données générales

Nom du produit	Panel IP65 SB UGR19 600 45W 4400lm 940 DALI
Technologie	LED
Culot	N/A
Caisson	Acier
Montage	Installation encastrée au plafond
Built in presence detector	NONE
Application générale	Education, Logistique & Industrie, Bureaux
Plage de température de fonctionnement (°C)	-10°C...+40°C
Virtual assistant compatibility	N/A
Classe ETIM	EC002892
E-number FI	4279581
Garantie	5 ans

## Données optiques

Flux lumineux (lm)	4400
Efficacité lm/W	98
Température de couleur (K)	4000
Code couleur	940
Couleur de lumière	Blanc neutre
IRC (Ra)	90
Variation SDCM	SDCM3
Angle de faisceau (°)	100
Type de distribution	Symétrique
UGR	< 19
Groupe de risques photobiologiques	RG0

## Caractéristiques électriques

Emergency type	
Puissance (W)	45
Alimentation/Tension secteur - min (V)	220.0
Alimentation/Tension secteur - max (V)	240.0
Facteur de puissance de la lampe	0.9
Taux d'harmonique (à 230V, 50Hz, à 100% max du taux de gradation)	10.0
Protection électrique	Classe 1
Type d'appareillage	Driver LED courant constant
Dimmable	Oui
Gestion	DALI-2
Niveau minimum de variation (%)	1
Courant driver (mA)	1100
Courant d'appel (A)	4
Durée du courant d'appel (µs)	190
Classe d'efficacité énergétique (A à G) des sources lumineuses contenues	E
Fréquence nominale (Hz)	50/60Hz
Niveau de scintillement LED	Très bas (5% ou moins)
Max. Luminaires par disjoncteur 10A C	37
Max. Luminaires par disjoncteur 16A C	53
Max. Luminaires par disjoncteur 16A B	53
Section de câble d'alimentation (mm <sup>2</sup> ) - min	0.75
Section de câble d'alimentation (mm <sup>2</sup> ) - max	1.5

# Panel IP65 SB UGR19 600 45W 4400lm 940 DALI

Code article 0042785

**SYLVANIA**

## Durée de vie

Durée de vie moyenne - L70 B50	100000
Durée de vie moyenne - L70 B20	100000
Durée de vie moyenne - L70 B10	100000
Durée de vie moyenne - L80 B50	85000
Durée de vie moyenne - L80 B20	83000
Durée de vie moyenne - L80 B10	82000
Durée de vie moyenne - L90 B50	35000
Durée de vie moyenne - L90 B20	34500
Durée de vie moyenne - L90 B10	34000

## Données physiques

Couleur du corps	RAL 9003 - Blanc de sécurité
Indice de protection IP	IP65
Indice de protection IK	IK05
Finition du diffuseur	Prismatique
Matériau du diffuseur	PS Polystyrene
Longueur (mm)	595
Largeur (mm)	595
Hauteur nominale du produit (mm)	34
Poids (kg)	2.425

## Emballage

Code EAN	5410288427850
Longueur simple de l'emballage (cm)	60.0
Largeur unitaire de l'emballage (cm)	3.9
Profondeur emballage unitaire (cm)	66.5
DUN14 (extérieur)	15410288427857
unités par emballage extérieur	46
Longueur / hauteur de l'emballage extérieur (cm)	136.0
largeur de l'emballage extérieur (cm)	98.0
Profondeur de l'emballage extérieur (cm)	63.0

## Sécurité

Test au fil incandescent	650
Condition de fonctionnement optimal (° C)	-10-40