

START Panel Backlit 1200 UGR19 29W 3800lm 840 LILO

Code article 0044630

SYLVANIA

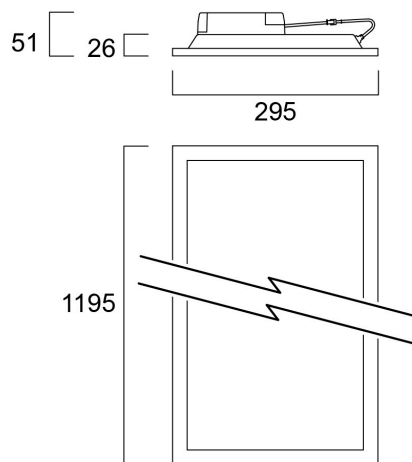
STARTTM



Gamme de dalles lumineuses LED à technologie BACKLIT (rétroéclairée). Adaptée pour éclairer les zones de passage, couloirs et les espaces de bureaux et tertiaires. Montage encastré, en saillie ou suspendu grâce aux accessoires prévus à cet effet. Flux lumineux jusqu'à 4000lm. Puissance jusqu'à 30W. Efficacité lumineuse jusqu'à 133lm/W. Disponible en versions 3000K ou 4000K. UGR <19. IRC 80. SDCM <3. Angle de diffusion 90°. Profondeur d'encastrement : 26mm (max 56mm driver inclus). IP40. IK03. Classe électrique II. Certification ENEC. Disponible en versions ON/OFF ou DALI (compatible DALI-Push). Boîtier de raccordement rapide et de repiquage LiLo (Loop In-Loop Out). Filins de sécurité livrés de série. En cas d'installation sous isolant déroulé, le driver ne doit pas être recouvert. Durée de vie 76 000h (L80). Garantie 5 ans

Atouts techniques

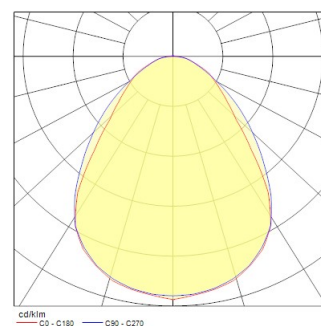
Dimensions (mm)



Photométrie

Distance [m]	Cone diameter [m]	Beam diameter [m]	Beam diameter [m]	Illuminance [lx]
0.5	0.88 0.94	Ø171 Ø180	44.3° 45.0°	7401 1337
1.0	1.88 1.65	Ø342 Ø330	44.3° 45.0°	1850 251
1.5	2.03 2.52	Ø375 Ø450	44.3° 45.0°	822 149
2.0	3.90 3.36	Ø510 Ø450	44.3° 45.0°	480 104
2.5	4.88 4.20	Ø594 Ø510	44.3° 45.0°	296 87
3.0	5.86 5.03	Ø678 Ø570	44.3° 45.0°	209 48

Distance [m] Cone diameter [m] Illuminance [lx]
 — C2 - C180 (Half beam angle: 90.0°)
 — C90 - C270 (Half beam angle: 88.0°)



START Panel Backlit 1200 UGR19 29W 3800lm 840 LILO

Code article 0044630

SYLVANIA

Données générales

Nom du produit	START Panel Backlit 1200 UGR19 29W 3800lm 840 LILO
Technologie	LED
Culot	N/A
Caisson	Acier
Montage	Installation encastrée au plafond, Suspendu
Built in presence detector	NONE
Application générale	Education, Bureaux
Plage de température de fonctionnement (°C)	-10°C...+45°C
Virtual assistant compatibility	N/A
Classe ETIM	EC002892
E-number FI	4279398
Garantie	5 ans

Données optiques

Flux lumineux (lm)	3800
Efficacité lm/W	131
Température de couleur (K)	4000
Couleur de lumière	Blanc neutre
IRC (Ra)	80
Variation SDCM	SDCM3
Angle de faisceau (°)	90
Type de distribution	Symétrique
UGR	< 19
Groupe de risques photobiologiques	RG0

Caractéristiques électriques

Puissance (W)	29
Alimentation/Tension secteur - min (V)	220.0
Alimentation/Tension secteur - max (V)	240.0
Facteur de puissance de la lampe	0.9
Taux d'harmonique (à 230V, 50Hz, à 100% max du taux de gradation)	15.0
Protection électrique	Classe 2
Type d'appareillage	Driver LED courant constant
Dimmable	Non
Gestion	N/A
Courant driver (mA)	750
Courant d'appel (A)	16
Durée du courant d'appel (µs)	200
Classe d'efficacité énergétique (A à G) des sources lumineuses contenues	D
Fréquence nominale (Hz)	50/60Hz
Niveau de scintillement LED	Très bas (5% ou moins)
Max. Luminaires par disjoncteur 10A C	42
Max. Luminaires par disjoncteur 16A C	68
Max. Luminaires par disjoncteur 10A B	19
Max. Luminaires par disjoncteur 16A B	31
Section de câble d'alimentation (mm ²) - max	1.5

Durée de vie

Durée de vie moyenne - L70 B50	100000
Durée de vie moyenne - L70 B20	100000
Durée de vie moyenne - L70 B10	100000
Durée de vie moyenne - L80 B50	94000
Durée de vie moyenne - L80 B20	76000
Durée de vie moyenne - L80 B10	67000
Durée de vie moyenne - L90 B50	45000
Durée de vie moyenne - L90 B20	37000
Durée de vie moyenne - L90 B10	33000

START Panel Backlit 1200 UGR19 29W 3800lm 840 LILO

Code article 0044630

SYLVANIA

Données physiques

Couleur du corps	RAL 9003 - Blanc de sécurité
Indice de protection IP	IP40/20
Indice de protection IK	IK03
Finition du diffuseur	Diffusant
Matériau du diffuseur	PS Polystyrene
Longueur (mm)	1195
Largeur (mm)	295
Hauteur nominale du produit (mm)	26
Poids (kg)	1.942

Emballage

Code EAN	5410288446301
Longueur simple de l'emballage (cm)	121.7
Largeur unitaire de l'emballage (cm)	3.8
Profondeur emballage unitaire (cm)	36.7
DUN14 (extérieur)	15410288446308
unités par emballage extérieur	4
Longueur / hauteur de l'emballage extérieur (cm)	123.7
largeur de l'emballage extérieur (cm)	17.4
Profondeur de l'emballage extérieur (cm)	38.5

Sécurité

Test au fil incandescent	650
Condition de fonctionnement optimal (° C)	-10-45