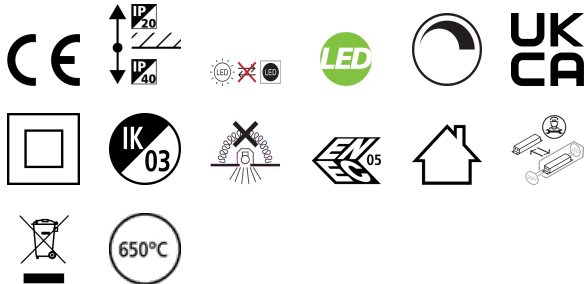


# START Panel Backlit 1200 UGR19 29W 3800lm 840 DALI

Code article 0044631

**SYLVANIA**

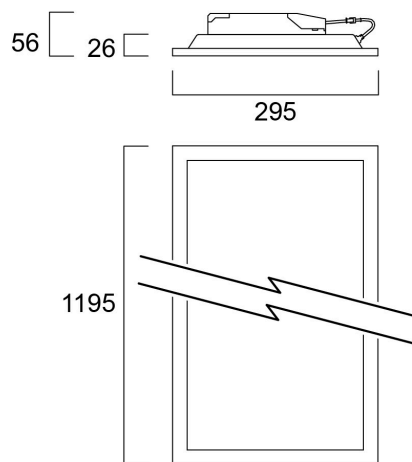
**START**<sup>TM</sup>



Gamme de dalles lumineuses LED à technologie BACKLIT (rétroéclairée). Adaptée pour éclairer les zones de passage, couloirs et les espaces de bureaux et tertiaires. Montage encastré, en saillie ou suspendu grâce aux accessoires prévus à cet effet. Flux lumineux jusqu'à 4000lm. Puissance jusqu'à 30W. Efficacité lumineuse jusqu'à 133lm/W. Disponible en versions 3000K ou 4000K. UGR <19. IRC 80. SDCM <3. Angle de diffusion 90°. Profondeur d'encastrément : 26mm (max 56mm driver inclus). IP40. IK03. Classe électrique II. Certification ENEC. Disponible en versions ON/OFF ou DALI (compatible DALI-Push). Boîtier de raccordement rapide et de repiquage LiLo (Loop In-Loop Out). Filins de sécurité livrés de série. En cas d'installation sous isolant déroulé, le driver ne doit pas être recouvert. Durée de vie 76 000h (L80). Garantie 5 ans

## Atouts techniques

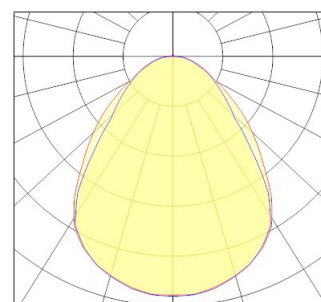
### Dimensions (mm)



### Photométrie

Distance [m]	Cone diameter [m]	Beam diameter [m]	Beam diameter [m]	Illuminance [lx]
0.5	0.87	0.87	0.87	720
	0.87	0.87	0.87	1532
1.0	1.63	1.63	1.63	1315
	1.94	1.94	1.94	498
1.5	2.54	2.54	2.54	871
	2.92	2.92	2.92	149
2.0	3.38	3.38	3.38	454
	3.89	3.89	3.89	133
2.5	4.23	4.23	4.23	290
	4.86	4.86	4.86	81
3.0	5.07	5.07	5.07	202
	5.83	5.83	5.83	41

Distance [m] Cone diameter [m] Illuminance [lx]  
 — C2 - C180 (Half beam angle: 88.4°)  
 — C30 - C270 (Half beam angle: 80.4°)



cdKlm  
 — C2 - C180 — C30 - C270

# START Panel Backlit 1200 UGR19 29W 3800lm 840 DALI

Code article 0044631

**SYLVANIA**

## Données générales

Nom du produit	START Panel Backlit 1200 UGR19 29W 3800lm 840 DALI
Technologie	LED
Culot	N/A
Caisson	Acier
Montage	Installation encastrée au plafond, Pendu
Built in presence detector	NONE
Application générale	Education, Bureaux
Plage de température de fonctionnement (°C)	-10°C...+45°C
Virtual assistant compatibility	N/A
Classe ETIM	EC002892
E-number FI	4279399
Garantie	5 ans

## Données optiques

Flux lumineux (lm)	3800
Efficacité lm/W	131
Température de couleur (K)	4000
Couleur de lumière	Blanc neutre
IRC (Ra)	80
Variation SDCM	SDCM3
Angle de faisceau (°)	90
Type de distribution	Symétrique
UGR	< 19
Groupe de risques photobiologiques	RG0

## Caractéristiques électriques

Emergency type	
Puissance (W)	29
Alimentation/Tension secteur - min (V)	220.0
Alimentation/Tension secteur - max (V)	240.0
Facteur de puissance de la lampe	0.9
Taux d'harmonique (à 230V, 50Hz, à 100% max du taux de gradation)	15.0
Protection électrique	Classe 2
Type d'appareillage	Driver LED courant constant
Dimmable	Oui
Gestion	DALI-2
Courant driver (mA)	700
Courant d'appel (A)	5.6
Durée du courant d'appel (µs)	50
Classe d'efficacité énergétique (A à G) des sources lumineuses contenues	D
Fréquence nominale (Hz)	50/60Hz
Niveau de scintillement LED	Très bas (5% ou moins)
Max. Luminaires par disjoncteur 10A C	37
Max.luminaires par disjoncteur 13A C	48
Max. Luminaires par disjoncteur 16A C	59
Max. Luminaires par disjoncteur 20A C	74
Max. Luminaires par disjoncteur 10A B	37
Max. Luminaires par disjoncteur 13A B	48
Max. Luminaires par disjoncteur 16A B	59
Max. Luminaires par disjoncteur 20A B	74
Section de câble d'alimentation (mm <sup>2</sup> ) - min	0.75
Section de câble d'alimentation (mm <sup>2</sup> ) - max	2.5

# START Panel Backlit 1200 UGR19 29W 3800lm 840 DALI

Code article 0044631

**SYLVANIA**

## Durée de vie

Durée de vie moyenne - L70 B50	100000
Durée de vie moyenne - L70 B20	100000
Durée de vie moyenne - L70 B10	100000
Durée de vie moyenne - L80 B50	94000
Durée de vie moyenne - L80 B20	76000
Durée de vie moyenne - L80 B10	67000
Durée de vie moyenne - L90 B50	45000
Durée de vie moyenne - L90 B20	37000
Durée de vie moyenne - L90 B10	33000

## Données physiques

Couleur du corps	RAL 9003 - Blanc de sécurité
Indice de protection IP	IP40/20
Indice de protection IK	IK03
Finition du diffuseur	Diffusant
Matériau du diffuseur	PS Polystyrene
Longueur (mm)	1195
Largeur (mm)	295
Hauteur nominale du produit (mm)	26
Poids (kg)	1.971

## Emballage

Code EAN	5410288446318
Longueur simple de l'emballage (cm)	121.7
Largeur unitaire de l'emballage (cm)	3.8
Profondeur emballage unitaire (cm)	38.7
DUN14 (extérieur)	15410288446315
unités par emballage extérieur	4
Longueur / hauteur de l'emballage extérieur (cm)	124.2
largeur de l'emballage extérieur (cm)	17.8
Profondeur de l'emballage extérieur (cm)	42.0

## Sécurité

Test au fil incandescent	650
Condition de fonctionnement optimal (° C)	-10-45