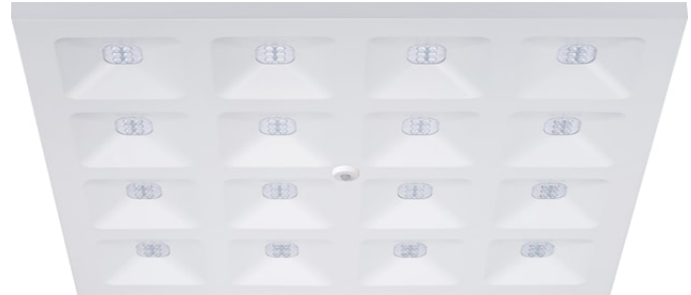
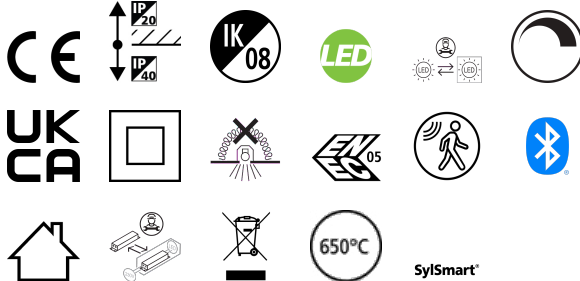


# QUADRO E UGR16 600 35W 4650lm 840 SSA

Code article 0044713

**SYLVANIA**

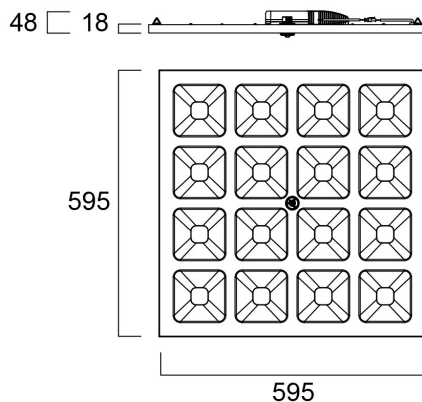
**PRO**<sup>TM</sup>



Dalle architecturale pour les applications tertiaires équipée de la solution de gestion intelligente SylSmart Connected avec capteur intégré. Module optique composé de lentilles LED organisées en 4 rangées de 4 modules. Excellent confort visuel limitant l'éblouissement (UGR<16) conforme aux exigences de la norme EN 12 464-1 pour les postes de travail informatisés grâce à une luminance <1000Cd/m<sup>2</sup> à 65°. Flux lumineux max 4650 lm. Puissance consommée max 35W. Haute efficacité lumineuse jusqu'à 153 lm/W. Très faible scintillement <5%. Température de couleur : blanc neutre (4000K). IRC>80. Consistance de couleurs : SDCM<3. Corps acier monobloc, finition blanc RAL 9003. IK08. IP40 par le devant. Classe II. Dimensions (LxlxH) : 595x595x48 mm. Durée de vie : 88 000 heures (L80). Montage encastré, en saillie ou suspendu avec accessoires. Repiquable pour une installation facilitée. Garantie 5 ans.

## Atouts techniques

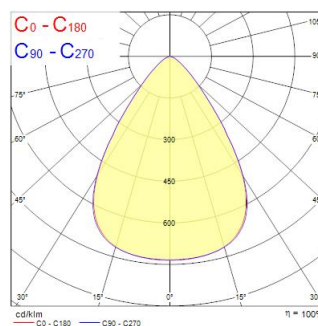
### Dimensions (mm)



### Photométrie

Distance [m]	Cone diameter [m]	E1(D) [lx]	E2(D) [lx]
0.5	0.71	13879	3761
1.0	1.43	3419	940
1.5	2.14	1520	411
2.0	2.85	886	231
2.5	3.57	547	144
3.0	4.28	392	103

Distance [m] Cone diameter [m]  
 — C0 - C180 (Half beam angle: 71.0°)  
 Illuminance [lx]



# QUADRO E UGR16 600 35W 4650lm 840 SSA

Code article 0044713

**SYLVANIA**

## Données générales

Nom du produit	QUADRO E UGR16 600 35W 4650lm 840 SSA
Technologie	LED
Culot	N/A
Caisson	Acier
Montage	Installation encastrée au plafond
Built in presence detector	PIR
Application générale	Bureaux, Education
Plage de température de fonctionnement (°C)	-10°C...+45°C
Virtual assistant compatibility	N/A
Classe ETIM	EC002892
E-number FI	4170583
Garantie	5 ans

## Données optiques

Flux lumineux (lm)	4650
Efficacité lm/W	133
Température de couleur (K)	4000
Couleur de lumière	Blanc neutre
IRC (Ra)	80
Variation SDCM	SDCM3
Angle de faisceau (°)	75
Type de distribution	Symétrique
UGR	< 16
Groupe de risques photobiologiques	RG1

## Caractéristiques électriques

Emergency type	
Puissance (W)	35
Alimentation/Tension secteur - min (V)	220.0
Alimentation/Tension secteur - max (V)	240.0
Facteur de puissance de la lampe	0.95
Taux d'harmonique (à 230V, 50Hz, à 100% max du taux de gradation)	10
Protection électrique	Classe 2
Ballast requis	Non
Type d'appareillage	Driver LED courant constant
Dimmable	Oui
Gestion	SylSmart Connected (SSA)
Niveau minimum de variation (%)	1
Courant driver (mA)	900
Max. drive current (mA)	900
Drive current - Range (mA)	/ 900mA
Courant d'appel (A)	15
Durée du courant d'appel (µs)	220
Classe d'efficacité énergétique (A à G) des sources lumineuses contenues	D
Fréquence nominale (Hz)	50/60Hz
Niveau de scintillement LED	Très bas (5% ou moins)
Max. Luminaires par disjoncteur 10A C	21
Max.luminaires par disjoncteur 13A C	27
Max. Luminaires par disjoncteur 16A C	33
Max. Luminaires par disjoncteur 20A C	42
Max. Luminaires par disjoncteur 10A B	12
Max. Luminaires par disjoncteur 13A B	16
Max. Luminaires par disjoncteur 16A B	20
Max. Luminaires par disjoncteur 20A B	25
Section de câble d'alimentation (mm <sup>2</sup> ) - min	0.75
Section de câble d'alimentation (mm <sup>2</sup> ) - max	1.5

# QUADRO E UGR16 600 35W 4650lm 840 SSA

Code article 0044713

**SYLVANIA**

## Durée de vie

Durée de vie moyenne - L70 B50	100000
Durée de vie moyenne - L80 B20	88000

## Données physiques

Couleur du corps	RAL 9003 - Blanc de sécurité
Indice de protection IP	IP40/20
Indice de protection IK	IK08
Finition du diffuseur	Autre
Matériau du diffuseur	Sans
Finition réflecteur	Mat
Longueur (mm)	595
Largeur (mm)	595
Hauteur nominale du produit (mm)	18
Poids (kg)	2.669

## Emballage

Code EAN	5410288447131
Longueur simple de l'emballage (cm)	60.0
Largeur unitaire de l'emballage (cm)	3.4
Profondeur emballage unitaire (cm)	66.9
DUN14 (extérieur)	15410288447138
unités par emballage extérieur	4
Longueur / hauteur de l'emballage extérieur (cm)	63.5
largeur de l'emballage extérieur (cm)	24.0
Profondeur de l'emballage extérieur (cm)	73.8

## Sécurité

Test au fil incandescent	650
Condition de fonctionnement optimal (° C)	-10-45