

# START Surface IP66 12W 1250lm 840 Noir

Code article 0049927

**SYLVANIA**

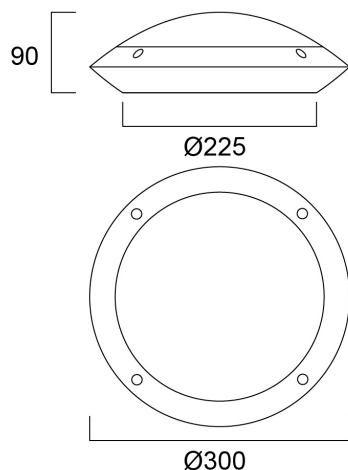
**START**<sup>TM</sup>



START Surface IP66 12W 1250lm 840 Noir - Hublot IP66 pour l'éclairage extérieur résidentiel ou commercial. Finition noire. Flux lumineux : 1250lm avec une efficacité de 104lm/W. Température de couleur : 4000K, IRC>80. Durée de vie version standard (L80) : 78.000h. IP66, IK10 livré avec vis anti-vandal. Classe II. 650°C. Groupe de risque photobiologique : GR0. Diamètre 300. Garantie 5 ans. Sylvania est signataire de la charte LED.

## Atouts techniques

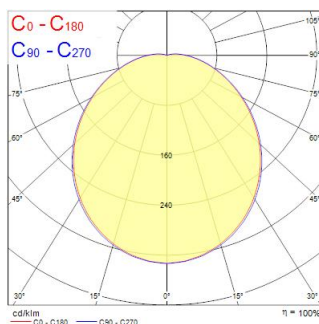
### Dimensions (mm)



### Photométrie

Distance [m]	Cone diameter [m]	E107	E108	E109	E110	E111	E112	E113	E114	E115	E116	E117	E118	E119	E120	Beam angle [°]	Illuminance [lx]
0.5	1.42 1.35	1000	1000	1000	1000	1000	1000	1000	1000	1000	1000	1000	1000	1000	1000	54.3°	188
1.0	2.85 2.70	250	250	250	250	250	250	250	250	250	250	250	250	250	250	54.3°	47
1.5	4.27 4.17	167	167	167	167	167	167	167	167	167	167	167	167	167	167	54.3°	31
2.0	5.69 5.57	125	125	125	125	125	125	125	125	125	125	125	125	125	125	54.3°	23
2.5	7.11 6.96	100	100	100	100	100	100	100	100	100	100	100	100	100	100	54.3°	18
3.0	8.54 8.35	80	80	80	80	80	80	80	80	80	80	80	80	80	80	54.3°	14

Distance [m] Cone diameter [m] Illuminance [lx]  
 — C0 - C180 (Half beam angle: 108.0°)  
 — C90 - C270 (Half beam angle: 108.0°)



# START Surface IP66 12W 1250lm 840 Noir

Code article 0049927

**SYLVANIA**

## Données générales

Nom du produit	START Surface IP66 12W 1250lm 840 Noir
Technologie	LED
Culot	N/A
Caisson	Polycarbonate
Montage	Installation en saillie au plafond, Installation en saillie au mur
Built in presence detector	NONE
Environnement	Intérieur, extérieur
Application générale	CHR (Café-Hôtel-Restaurant)
Plage de température de fonctionnement (°C)	-20°C...+40°C
Température ambiante moyenne (°C)	25
Virtual assistant compatibility	N/A
Classe ETIM	EC002892
E-number FI	4579598
Garantie	5 ans

## Données optiques

Flux lumineux (lm)	1250
Efficacité lm/W	105
Température de couleur (K)	4000
Couleur de lumière	Blanc neutre
IRC (Ra)	80
Variation SDCM	SDCM5
Type de distribution	Diffusant, Symétrique
Groupe de risques photobiologiques	RG0

## Caractéristiques électriques

Puissance (W)	12
Alimentation/Tension secteur - min (V)	220.0
Alimentation/Tension secteur - max (V)	240.0
Facteur de puissance de la lampe	0.83
Taux d'harmonique (à 230V, 50Hz, à 100% max du taux de gradation)	15
Protection électrique	Classe 2
Type d'appareillage	Driver LED courant constant
Nb de cycle de commutation avant défaillance prématurée	>50000
Dimmable	Non
Gestion	N/A
Courant d'appel (A)	20
Classe d'efficacité énergétique (A à G) des sources lumineuses contenues	E
Fréquence nominale (Hz)	50/60Hz
Max. Luminaires par disjoncteur 10A C	38
Max.luminaires par disjoncteur 13A C	47
Max. Luminaires par disjoncteur 16A C	57
Max. Luminaires par disjoncteur 20A C	66
Max. Luminaires par disjoncteur 10A B	30
Max. Luminaires par disjoncteur 13A B	38
Max. Luminaires par disjoncteur 16A B	45
Section de câble d'alimentation (mm <sup>2</sup> ) - max	2.5
Durée de vie	
Durée de vie moyenne - L70 B50	90000
Durée de vie moyenne - L80 B50	78000

# START Surface IP66 12W 1250lm 840 Noir

Code article 0049927

**SYLVANIA**

## Données physiques

Couleur du corps	RAL 9011 - Noir graphite
Indice de protection IP	IP66
Indice de protection IK	IK10
Finition du diffuseur	Diffusant
Matériau du diffuseur	Polycarbonate
Hauteur nominale du produit (mm)	90
Diamètre nominal produit (mm)	300
Poids (kg)	0.78

## Emballage

Code EAN	5410288499277
Longueur simple de l'emballage (cm)	30.2
Largeur unitaire de l'emballage (cm)	9.9
Profondeur emballage unitaire (cm)	30.5
DUN14 (extérieur)	15410288499274
unités par emballage extérieur	6
Longueur / hauteur de l'emballage extérieur (cm)	61.5
largeur de l'emballage extérieur (cm)	31.0
Profondeur de l'emballage extérieur (cm)	32.0

## Sécurité

Test au fil incandescent	650
Condition de fonctionnement optimal (° C)	-20-40