

# START Surface IP66 12W 1150lm 830 Blanc

Code article 0049928

**SYLVANIA**

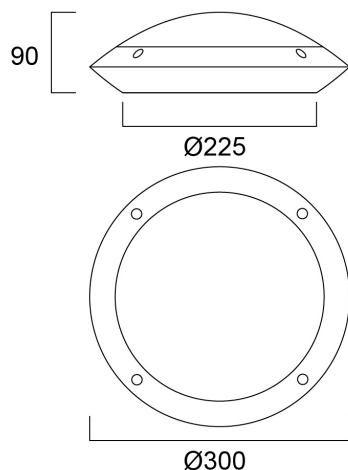
**START**<sup>TM</sup>



START Surface IP66 12W 1150lm 830 Blanc - Hublot IP66 pour l'éclairage extérieur résidentiel ou commercial. Finition blanche. Flux lumineux : 1150lm avec une efficacité de 96lm/W. Température de couleur : 3000K, IRC>80. Durée de vie version standard (L80) : 78.000h. IP66, IK10 livré avec vis anti-vandal. Classe II. 650°C. Groupe de risque photobiologique : GR0. Diamètre 300. Garantie 5 ans. Sylvania est signataire de la charte LED.

## Atouts techniques

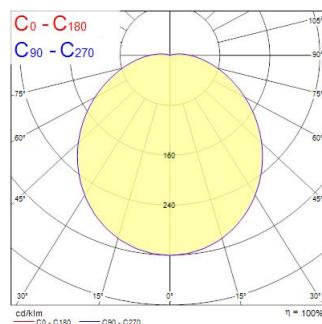
### Dimensions (mm)



### Photométrie

| Distance [m] | Cone diameter [m] | E171 | E207 | E270 | E300 | E350 | E400 | E450 | E500 | E550 | E600 | E650 | E700 | E750 | E800 | E850 | E900 | E950 | E1000 |
|--------------|-------------------|------|------|------|------|------|------|------|------|------|------|------|------|------|------|------|------|------|-------|
| 0,5          | 1,47              | 1472 | 1391 |      |      |      |      |      |      |      |      |      |      |      |      |      |      |      |       |
| 1,0          | 2,94              | 369  | 351  |      |      |      |      |      |      |      |      |      |      |      |      |      |      |      |       |
| 1,5          | 4,41              | 164  | 155  |      |      |      |      |      |      |      |      |      |      |      |      |      |      |      |       |
| 2,0          | 5,88              | 92   | 87   |      |      |      |      |      |      |      |      |      |      |      |      |      |      |      |       |
| 2,5          | 7,36              | 59   | 56   |      |      |      |      |      |      |      |      |      |      |      |      |      |      |      |       |
| 3,0          | 8,83              | 41   | 39   |      |      |      |      |      |      |      |      |      |      |      |      |      |      |      |       |

Distance [m] Cone diameter [m]  
 — C0 - C180 (Half beam angle: 111.6°) Illuminance [lx]



# START Surface IP66 12W 1150lm 830 Blanc

Code article 0049928

**SYLVANIA**

## Données générales

|   |  |
|---|--|
| Nom du produit                              | START Surface IP66 12W 1150lm 830 Blanc                            |
| Technologie                                 | LED  |
| Culot                                       | N/A  |
| Caisson                                     | Polycarbonate  |
| Montage                                     | Installation en saillie au plafond, Installation en saillie au mur |
| Built in presence detector                  | NONE   |
| Environnement                               | Intérieur, extérieur   |
| Application générale                        | CHR (Café-Hôtel-Restaurant)  |
| Plage de température de fonctionnement (°C) | -20°C...+40°C  |
| Température ambiante moyenne (°C)           | 25   |
| Virtual assistant compatibility             | N/A  |
| Classe ETIM                                 | EC002892   |
| E-number FI                                 | 4579599  |
| Garantie                                    | 5 ans  |

## Données optiques

|                                    |                       |
|------------------------------------|-----------------------|
| Flux lumineux (lm)                 | 1150                  |
| Efficacité lm/W                    | 96                    |
| Température de couleur (K)         | 3000                  |
| Couleur de lumière                 | Blanc chaud           |
| IRC (Ra)                           | 80                    |
| Variation SDCM                     | SDCM5                 |
| Type de distribution               | Diffusant, Symétrique |
| Groupe de risques photobiologiques | RG0                   |

## Caractéristiques électriques

|  |                             |
|--|-----------------------------|
| Puissance (W)  | 12                          |
| Alimentation/Tension secteur - min (V)                                   | 220.0                       |
| Alimentation/Tension secteur - max (V)                                   | 240.0                       |
| Facteur de puissance de la lampe   | 0.83                        |
| Taux d'harmonique (à 230V, 50Hz, à 100% max du taux de gradation)        | 15                          |
| Protection électrique  | Classe 2                    |
| Type d'appareillage  | Driver LED courant constant |
| Nb de cycle de commutation avant défaillance prématurée                  | >50000                      |
| Dimmable   | Non                         |
| Gestion  | N/A                         |
| Courant d'appel (A)  | 20                          |
| Classe d'efficacité énergétique (A à G) des sources lumineuses contenues | E                           |
| Fréquence nominale (Hz)  | 50/60Hz                     |
| Max. Luminaires par disjoncteur 10A C                                    | 38                          |
| Max.luminaires par disjoncteur 13A C                                     | 47                          |
| Max. Luminaires par disjoncteur 16A C                                    | 57                          |
| Max. Luminaires par disjoncteur 20A C                                    | 66                          |
| Max. Luminaires par disjoncteur 10A B                                    | 30                          |
| Max. Luminaires par disjoncteur 13A B                                    | 38                          |
| Max. Luminaires par disjoncteur 16A B                                    | 45                          |
| Section de câble d'alimentation (mm <sup>2</sup> ) - max                 | 2.5                         |
| <b>Durée de vie</b>  |                             |
| Durée de vie moyenne - L70 B50   | 90000                       |
| Durée de vie moyenne - L80 B50   | 78000                       |

# START Surface IP66 12W 1150lm 830 Blanc

Code article 0049928

**SYLVANIA**

## Données physiques

|                                  |                              |
|----------------------------------|------------------------------|
| Couleur du corps                 | RAL 9003 - Blanc de sécurité |
| Indice de protection IP          | IP66                         |
| Indice de protection IK          | IK10                         |
| Finition du diffuseur            | Diffusant                    |
| Matériau du diffuseur            | Polycarbonate                |
| Hauteur nominale du produit (mm) | 90                           |
| Diamètre nominal produit (mm)    | 300                          |
| Poids (kg)                       | 0.78                         |

## Emballage

|  |                |
|--|----------------|
| Code EAN   | 5410288499284  |
| Longueur simple de l'emballage (cm)              | 30.2           |
| Largeur unitaire de l'emballage (cm)             | 9.9            |
| Profondeur emballage unitaire (cm)               | 30.5           |
| DUN14 (extérieur)                                | 15410288499281 |
| unités par emballage extérieur                   | 6              |
| Longueur / hauteur de l'emballage extérieur (cm) | 61.5           |
| largeur de l'emballage extérieur (cm)            | 31.0           |
| Profondeur de l'emballage extérieur (cm)         | 32.0           |

## Sécurité

|   |        |
|---|--------|
| Test au fil incandescent                  | 650    |
| Condition de fonctionnement optimal (° C) | -20-40 |