

START Surface IP66 12W 1250lm 840 Blanc

Code article 0049929

SYLVANIA

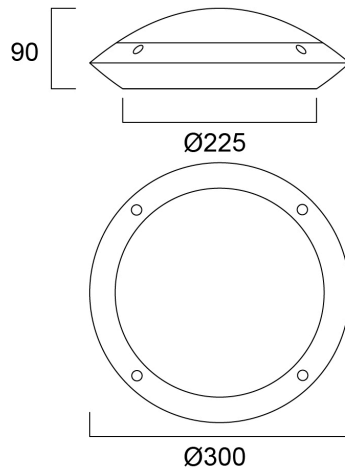
STARTTM



START Surface IP66 12W 1250lm 840 Blanc - Hublot IP66 pour l'éclairage extérieur résidentiel ou commercial. Finition blanche. Flux lumineux : 1250lm avec une efficacité de 104lm/W. Température de couleur : 4000K, IRC>80. Durée de vie version standard (L80) : 78.000h. IP66, IK10 livré avec vis anti-vandal. Classe II. 650°C. Groupe de risque photobiologique : GR0. Diamètre 300. Garantie 5 ans. Sylvania est signataire de la charte LED.

Atouts techniques

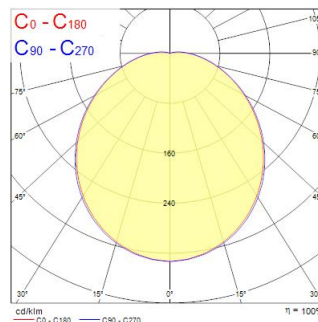
Dimensions (mm)



Photométrie

Distance [m]	Cone diameter [m]	Beam angle [°]	Beam diameter [m]	Illuminance [lx]
0.5	1.42 1.35	54°	1.85	155
1.0	2.85 2.70	54°	3.70	78
1.5	4.27 4.17	54°	5.55	52
2.0	5.69 5.57	54°	7.40	39
2.5	7.11 6.96	54°	9.25	30
3.0	8.54 8.35	54°	11.10	23

Distance [m] Cone diameter [m] Illuminance [lx]
 — C0 - C180 (Half beam angle: 108.0°)
 — C90 - C270 (Half beam angle: 108.0°)



START Surface IP66 12W 1250lm 840 Blanc

Code article 0049929

SYLVANIA

Données générales

Nom du produit	START Surface IP66 12W 1250lm 840 Blanc
Technologie	LED
Culot	N/A
Caisson	Polycarbonate
Montage	Installation en saillie au plafond, Installation en saillie au mur
Built in presence detector	NONE
Environnement	Intérieur, extérieur
Application générale	CHR (Café-Hôtel-Restaurant)
Plage de température de fonctionnement (°C)	-20°C...+40°C
Température ambiante moyenne (°C)	25
Virtual assistant compatibility	N/A
Classe ETIM	EC002892
E-number FI	4579600
Garantie	5 ans

Données optiques

Flux lumineux (lm)	1250
Efficacité lm/W	105
Température de couleur (K)	4000
Couleur de lumière	Blanc neutre
IRC (Ra)	80
Variation SDCM	SDCM5
Type de distribution	Diffusant, Symétrique
Groupe de risques photobiologiques	RG0

Caractéristiques électriques

Puissance (W)	12
Alimentation/Tension secteur - min (V)	220.0
Alimentation/Tension secteur - max (V)	240.0
Facteur de puissance de la lampe	0.83
Taux d'harmonique (à 230V, 50Hz, à 100% max du taux de gradation)	15
Protection électrique	Classe 2
Type d'appareillage	Driver LED courant constant
Nb de cycle de commutation avant défaillance prématurée	>50000
Dimmable	Non
Gestion	N/A
Courant d'appel (A)	20
Classe d'efficacité énergétique (A à G) des sources lumineuses contenues	E
Fréquence nominale (Hz)	50/60Hz
Max. Luminaires par disjoncteur 10A C	38
Max.luminaires par disjoncteur 13A C	47
Max. Luminaires par disjoncteur 16A C	57
Max. Luminaires par disjoncteur 20A C	66
Max. Luminaires par disjoncteur 10A B	30
Max. Luminaires par disjoncteur 13A B	38
Max. Luminaires par disjoncteur 16A B	45
Section de câble d'alimentation (mm ²) - max	2.5
Durée de vie	
Durée de vie moyenne - L70 B50	90000
Durée de vie moyenne - L80 B50	78000

START Surface IP66 12W 1250lm 840 Blanc

Code article 0049929

SYLVANIA

Données physiques

Couleur du corps	RAL 9003 - Blanc de sécurité
Indice de protection IP	IP66
Indice de protection IK	IK10
Finition du diffuseur	Diffusant
Matériau du diffuseur	Polycarbonate
Hauteur nominale du produit (mm)	90
Diamètre nominal produit (mm)	300
Poids (kg)	0.78

Emballage

Code EAN	5410288499291
Longueur simple de l'emballage (cm)	30.2
Largeur unitaire de l'emballage (cm)	9.9
Profondeur emballage unitaire (cm)	30.5
DUN14 (extérieur)	15410288499298
unités par emballage extérieur	6
Longueur / hauteur de l'emballage extérieur (cm)	61.5
largeur de l'emballage extérieur (cm)	31.0
Profondeur de l'emballage extérieur (cm)	32.0

Sécurité

Test au fil incandescent	650
Condition de fonctionnement optimal (° C)	-20-40