

START Flood IP65 27W 3000lm 830 PIR Noir

Code article 0050176

SYLVANIA

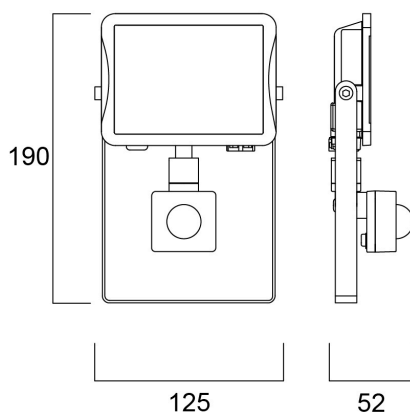
STARTTM



START Flood IP65 27W 3000lm 830 PIR Noir. Gamme de projecteurs extérieurs LED IP65 extra-plats avec capteur PIR IP65. Corps en fonte d'aluminium moulé robuste et léger. Pose simple et rapide en applique ou en saillie grâce à l'étrier et au précâblage (1 m) prévus. Projecteur et capteur inclinables. Flux lumineux jusqu'à 5.000lm et efficacité jusqu'à 116 lm/W. Disponible en 4000K. IRC>80. Version PIR : IK06 (capteur: IK05). Testé au brouillard salin 1000h. Température de fonctionnement : -20 à +40 °C. Durée de vie : 90 000h (versions <3.000lm); 120 000h (>3.000lm) (L70B50). Capteur : luminosité (5 à 2 000 lux) et temporisation (10s à 8min) réglables. Garantie 3 ans. Sylvania est signataire de la charte LED.

Atouts techniques

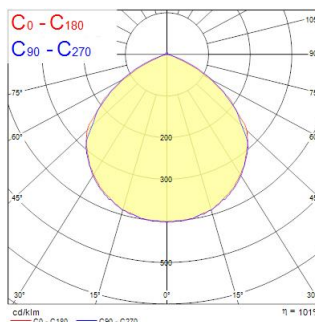
Dimensions (mm)



Photométrie

Distance [m]	Cone diameter [m]	Beam angle [°]	Beam diameter [m]	Illuminance [lx]
0.5	1.28 1.29	50° 52°	52.1" 52.2"	4534 885
1.0	2.57 2.58	50° 52°	52.1" 52.2"	1208 141
1.5	3.85 3.87	50° 52°	52.1" 52.2"	531 82
2.0	5.14 5.16	50° 52°	52.1" 52.2"	302 58
2.5	6.42 6.45	50° 52°	52.1" 52.2"	193 37
3.0	7.71 7.74	50° 52°	52.1" 52.2"	134 26

Distance [m] Cone diameter [m] Illuminance [lx]
 — C0 - C180 (Half beam angle: 104.4°)
 — C90 - C270 (Half beam angle: 104.2°)



START Flood IP65 27W 3000lm 830 PIR Noir

Code article 0050176

SYLVANIA

Données générales

Nom du produit	START Flood IP65 27W 3000lm 830 PIR Noir
Technologie	LED
Culot	N/A
Caisson	Aluminium
Montage	Installation en saillie au plafond, Installation en saillie au mur
Built in presence detector	PIR
Application générale	Résidentiel & Consommateur
Plage de température de fonctionnement (°C)	-20°C...+40°C
Virtual assistant compatibility	N/A
Classe ETIM	EC001744
Garantie	3 ans

Données optiques

Flux lumineux (lm)	3000
Efficacité lm/W	111
Température de couleur (K)	3000
Couleur de lumière	Blanc chaud
IRC (Ra)	80
Variation SDCM	SDCM5
Angle de faisceau (°)	110
Type de distribution	Symétrique
Groupe de risques photobiologiques	RG1

Caractéristiques électriques

Puissance (W)	27
Actuel (A)	0.122
Alimentation/Tension secteur - min (V)	220.0
Alimentation/Tension secteur - max (V)	240.0
Facteur de puissance de la lampe	0.9
Taux d'harmonique (à 230V, 50Hz, à 100% max du taux de gradation)	20
Protection électrique	Classe 1
Type d'appareillage	Non requis
Nb de cycle de commutation avant défaillance prématurée	>15000
Dimmable	Non
Gestion	N/A
Courant driver (mA)	111
Courant d'appel (A)	1
Durée du courant d'appel (µs)	100
Classe d'efficacité énergétique (A à G) des sources lumineuses contenues	E
Fréquence nominale (Hz)	50/60Hz
Max. Luminaires par disjoncteur 10A C	46
Max.luminaires par disjoncteur 13A C	60
Max. Luminaires par disjoncteur 16A C	76
Max. Luminaires par disjoncteur 20A C	93
Max. Luminaires par disjoncteur 10A B	28
Max. Luminaires par disjoncteur 13A B	36
Max. Luminaires par disjoncteur 16A B	45
Max. Luminaires par disjoncteur 20A B	56
Section de câble d'alimentation (mm ²) - min	1
Section de câble d'alimentation (mm ²) - max	1

Durée de vie

Durée de vie moyenne - L70 B50	90000
Durée de vie moyenne - L80 B50	70000
Durée de vie moyenne - L80 B20	54000

START Flood IP65 27W 3000lm 830 PIR Noir

Code article 0050176

SYLVANIA

Données physiques

Couleur du corps	Noir
Indice de protection IP	IP65
Indice de protection IK	IK05
Finition du diffuseur	Transparent
Matériau du diffuseur	Verre
Finition réflecteur	Not Applicable
Longueur (mm)	190
Largeur (mm)	125
Hauteur nominale du produit (mm)	52
Poids (kg)	0.393

Emballage

Code EAN	5410288501765
Longueur simple de l'emballage (cm)	13.0
Largeur unitaire de l'emballage (cm)	6.0
Profondeur emballage unitaire (cm)	20.0
DUN14 (extérieur)	15410288501762
unités par emballage extérieur	6
Longueur / hauteur de l'emballage extérieur (cm)	39.0
largeur de l'emballage extérieur (cm)	14.5
Profondeur de l'emballage extérieur (cm)	22.0

Sécurité

Test au fil incandescent	650
Condition de fonctionnement optimal (° C)	-20-40