

START Downlight 5in1 65-260 18W 1800lm 3CCT DIM

Code article 0053073

SYLVANIA

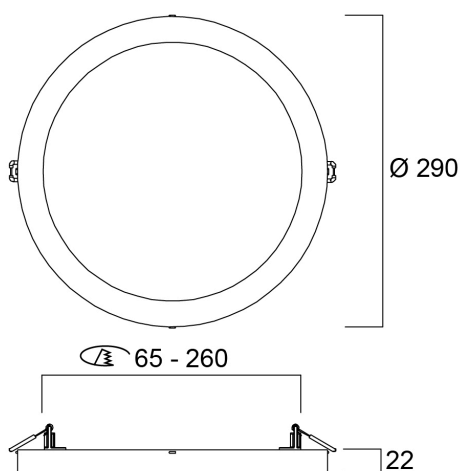
STARTTM



START Downlight 5in1 est un downlight LED Ø290 mm équipé d'un driver dimmable. Offrant 3 choix de température de couleur (3000K, 4000K et 6500K) et 2 méthodes de montage semi-encastré ou en saillie. Diamètre d'encastrement ajustable de 65 mm à 260 mm grâce à des étriers flexibles installés à l'arrière du luminaire. Efficacité 100lm/W. Boîtier de repiquage Loop-in Loop-out inclus pour faciliter l'installation. IP20 et IK05. Durée de vie (L70) : 55.000 heures. Garantie 3 ans. Sylvania est signataire de la charte LED.

Atouts techniques

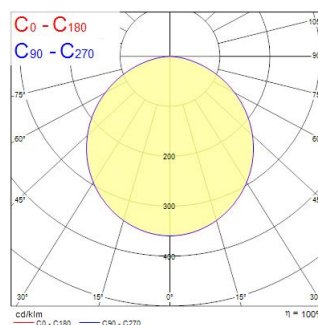
Dimensions (mm)



Photométrie

Distance [m]	Cone diameter [m]	Beam angle [°]	Beam diameter [m]	Illuminance [lx]
0.5	1.44	110.8°	1.44	259
1.0	2.89	110.8°	2.89	64
1.5	4.33	110.8°	4.33	28
2.0	5.78	110.8°	5.78	16
2.5	7.22	110.8°	7.22	10
3.0	8.67	110.8°	8.67	7

Distance [m] Cone diameter [m]
C0 - C180 (Half beam angle: 110.8°)



START Downlight 5in1 65-260 18W 1800lm 3CCT DIM

Code article 0053073

SYLVANIA

Données générales

Nom du produit	START Downlight 5in1 65-260 18W 1800lm 3CCT DIM
Technologie	LED
Culot	N/A
Caisson	Polycarbonate
Montage	Installation encastrée au plafond
Built in presence detector	NONE
Application générale	CHR (Café-Hôtel-Restaurant), Commerce, Résidentiel & Consommateur
Plage de température de fonctionnement (°C)	-20°C...+40°C
Virtual assistant compatibility	N/A
Classe ETIM	EC001744
E-number FI	4279675
Garantie	3 ans

Données optiques

Flux lumineux (lm)	1800
Efficacité lm/W	100
Couleur de lumière	Warm White or Neutral White or Daylight
IRC (Ra)	80
Variation SDCM	SDCM6
Angle de faisceau (°)	110
Type de distribution	Symétrique
Groupe de risques photobiologiques	RG0

Caractéristiques électriques

Emergency type	
Puissance (W)	18
Actuel (A)	0.098
Alimentation/Tension secteur - min (V)	220.0
Alimentation/Tension secteur - max (V)	240.0
Facteur de puissance de la lampe	0.8
Taux d'harmonique (à 230V, 50Hz, à 100% max du taux de gradation)	40.0
Protection électrique	Classe 2
Ballast requis	Non
Type d'appareillage	Driver LED courant constant
Dimmable	Oui
Gestion	Mains: leading / trailing edge
Niveau minimum de variation (%)	10
Courant driver (mA)	115
Courant d'appel (A)	5
Durée du courant d'appel (µs)	150
Classe d'efficacité énergétique (A à G) des sources lumineuses contenues	E
Fréquence nominale (Hz)	50/60Hz
Niveau de scintillement LED	Bas (6% - 20%)
Max. Luminaires par disjoncteur 10A C	71
Max.luminaires par disjoncteur 13A C	93
Max. Luminaires par disjoncteur 16A C	105
Max. Luminaires par disjoncteur 20A C	143
Max. Luminaires par disjoncteur 10A B	50
Max. Luminaires par disjoncteur 13A B	65
Max. Luminaires par disjoncteur 16A B	105
Max. Luminaires par disjoncteur 20A B	100
Section de câble d'alimentation (mm ²) - min	0.75
Section de câble d'alimentation (mm ²) - max	1.5

START Downlight 5in1 65-260 18W 1800lm 3CCT DIM

Code article 0053073

SYLVANIA

Durée de vie

Durée de vie moyenne - L70 B50	55000
Durée de vie moyenne - L80 B50	36000
Durée de vie moyenne - L80 B10	30000

Données physiques

Couleur du corps	RAL 9003 - Blanc de sécurité
Indice de protection IP	IP20
Indice de protection IK	IK03
Finition du diffuseur	Opale
Matériau du diffuseur	PS Polystyrene
Finition réflecteur	Not Applicable
Hauteur nominale du produit (mm)	22
Diamètre nominal produit (mm)	290
Poids (kg)	0.633

Emballage

Code EAN	5410288530734
Longueur simple de l'emballage (cm)	31.2
Largeur unitaire de l'emballage (cm)	30.0
Profondeur emballage unitaire (cm)	4.8
DUN14 (extérieur)	15410288530731
unités par emballage extérieur	8
Longueur / hauteur de l'emballage extérieur (cm)	32.2
largeur de l'emballage extérieur (cm)	50.9
Profondeur de l'emballage extérieur (cm)	32.1
Sécurité	
Test au fil incandescent	650
Condition de fonctionnement optimal (° C)	-20-40