

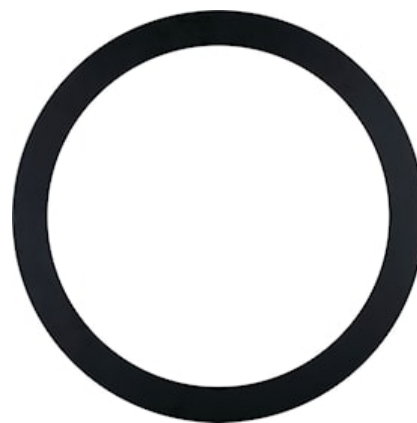
START Downlight 5in1 anneau noir pour Ø290

Code article 0053158

SYLVANIA

STARTTM

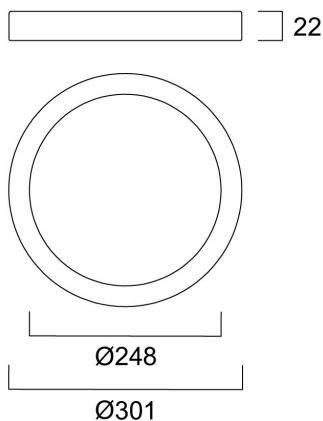
CE UK
CA



Anneau noir mat pour START Downlight 5in1 Ø290mm. Accessoire optionnel clipsable rapidement en un quart de tour.

Atouts techniques

Dimensions (mm)



Photométrie

START Downlight 5in1 anneau noir pour Ø290

Code article 0053158

SYLVANIA

Données générales

Nom du produit	START Downlight 5in1 anneau noir pour Ø290
Technologie	Non - Electrical Device
Type of accessory	Front ring
Application générale	Résidentiel & Consommateur
Classe ETIM	EC002557
E-number FI	4278443
Garantie	3 ans

Données physiques

Hauteur nominale du produit (mm)	22
Diamètre nominal produit (mm)	301
Poids (kg)	0.22

Emballage

Code EAN	5410288531588
Longueur simple de l'emballage (cm)	30.6
Largeur unitaire de l'emballage (cm)	2.7
Profondeur emballage unitaire (cm)	30.6
DUN14 (extérieur)	15410288531585
unités par emballage extérieur	16
Longueur / hauteur de l'emballage extérieur (cm)	46.1
largeur de l'emballage extérieur (cm)	32.0
Profondeur de l'emballage extérieur (cm)	33.1