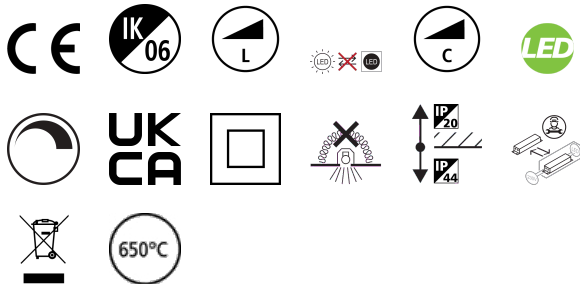


Start Downlight Flat 205 IP44 17W 1750lm 840 DIM

Code article 0054123

SYLVANIA

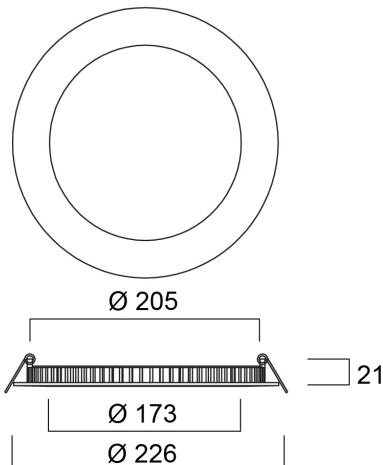
STARTTM



Start Downlight Flat dimmable, disponible en version encastrée ronde en 7W, 12W, 17W et 24W. Idéal pour les applications nécessitant de longues périodes d'allumage et un grand nombre d'allumage/extinction. Version encastrée IP44, idéale pour les salles de bain. Jusqu'à 60% d'économies d'énergie grâce à la gradation. Flux lumineux jusqu'à 2250lm - efficacité lumineuse jusqu'à 103lm/W. Bénéficie d'un éclairage périphérique LED et d'un diffuseur opale fournissant une répartition homogène de la lumière. Facilité d'installation grâce au bornier repiquable Loop-in-Loop-out (LiLo); connecteur rapide. Design fin épaisseur 21mm. Disponible en 3000K et 4000K. Groupe de risque photobiologique GR0. Durée de vie (L70) 78.000 heures. Garantie 5 ans. Sylvania est signataire de la charte LED.

Atouts techniques

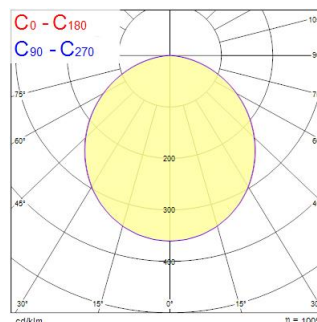
Dimensions (mm)



Photométrie

Distance [m]	Cone diameter [m]	Beam angle [°]	Illuminance [lx]
0.5	1.41 1.43	50° 54.7° 59.0°	2500 244 230
1.0	2.82 2.86	50° 54.7° 59.0°	631 611 58
1.5	4.24 4.28	50° 54.7° 59.0°	281 271 25
2.0	5.65 5.71	50° 54.7° 59.0°	158 151 14
2.5	7.06 7.14	50° 54.7° 59.0°	101 96 9
3.0	8.47 8.57	50° 54.7° 59.0°	73 70 7

Distance [m] Cone diameter [m] Illuminance [lx]
 — C2 - C180 (Half beam angle: 113.0°)
 — C90 - C270 (Half beam angle: 109.4°)



Start Downlight Flat 205 IP44 17W 1750lm 840 DIM

Code article 0054123

SYLVANIA

Données générales

Nom du produit	Start Downlight Flat 205 IP44 17W 1750lm 840 DIM
Technologie	LED
Culot	N/A
Caisson	Aluminium
Montage	Installation encastrée au plafond
Built in presence detector	NONE
Application générale	CHR (Café-Hôtel-Restaurant)
Plage de température de fonctionnement (°C)	-20°C...+40°C
Température ambiante moyenne (°C)	25
Virtual assistant compatibility	N/A
Classe ETIM	EC001744
E-number FI	4278499
Garantie	5 ans

Données optiques

Flux lumineux (lm)	1750
Efficacité lm/W	103
Température de couleur (K)	4000
Couleur de lumière	Blanc froid
IRC (Ra)	80
Variation SDCM	SDCM3
Angle de faisceau (°)	120
Type de distribution	Symétrique
UGR	< 28
Groupe de risques photobiologiques	RG0

Caractéristiques électriques

Puissance (W)	17
Alimentation/Tension secteur - min (V)	220
Alimentation/Tension secteur - max (V)	240
Facteur de puissance de la lampe	0.9
Taux d'harmonique (à 230V, 50Hz, à 100% max du taux de gradation)	20.0
Protection électrique	Classe 2
Ballast requis	Non
Type d'appareillage	Driver LED courant constant
Dimmable	Oui
Gestion	Mains: leading / trailing edge
Courant driver (mA)	450
Courant d'appel (A)	4.16
Durée du courant d'appel (µs)	112
Classe d'efficacité énergétique (A à G) des sources lumineuses contenues	D
Fréquence nominale (Hz)	50Hz
Niveau de scintillement LED	Très bas (5% ou moins)
Max. Luminaires par disjoncteur 10A C	67
Max. luminaires par disjoncteur 13A C	87
Max. Luminaires par disjoncteur 16A C	107
Max. Luminaires par disjoncteur 20A C	133
Max. Luminaires par disjoncteur 10A B	67
Max. Luminaires par disjoncteur 13A B	87
Max. Luminaires par disjoncteur 16A B	107
Max. Luminaires par disjoncteur 20A B	133
Section de câble d'alimentation (mm ²) - min	0.75
Section de câble d'alimentation (mm ²) - max	1.5

Durée de vie

Durée de vie moyenne - L70 B50	78000
Durée de vie moyenne - L80 B20	43000
Durée de vie moyenne - L80 B10	42000
Durée de vie moyenne - L90 B10	23000

Start Downlight Flat 205 IP44 17W 1750lm 840 DIM

Code article 0054123

SYLVANIA

Données physiques

Couleur du corps	RAL 9003 - Blanc de sécurité
Indice de protection IP	IP44/20
Indice de protection IK	IK06
Finition du diffuseur	Opale
Matériau du diffuseur	PS Polystyrene
Finition réflecteur	Not Applicable
Hauteur nominale du produit (mm)	21
Diamètre nominal produit (mm)	226
Découpe d'encastrement (mm)	205
Poids (kg)	0.546

Emballage

Code EAN	5410288541235
Longueur simple de l'emballage (cm)	25.3
Largeur unitaire de l'emballage (cm)	5.0
Profondeur emballage unitaire (cm)	23.3
DUN14 (extérieur)	15410288541232
unités par emballage extérieur	10
Longueur / hauteur de l'emballage extérieur (cm)	53.3
largeur de l'emballage extérieur (cm)	27.3
Profondeur de l'emballage extérieur (cm)	26.1

Sécurité

Test au fil incandescent	650
Condition de fonctionnement optimal (° C)	-20-40