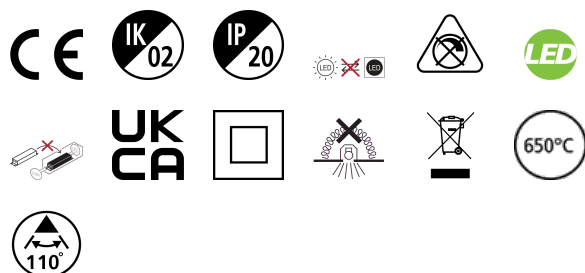


START Downlight Eco 195 24W 2400lm 840

Code article 0055190

SYLVANIA

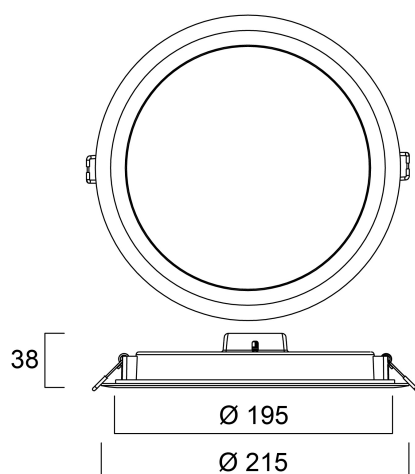
STARTTM



START Downlight Eco 195 24W 2400lm 840 - Gamme de Downlight disponible en 12W, 15W et 24W, en version encastrée ou en saillie, ronde ou carrée. Idéale pour les applications nécessitant de longues périodes d'allumage. Flux lumineux jusqu'à 2400lm - efficacité lumineuse jusqu'à 110lm/W. Disponible en 3000K (blanc chaud) et 4000K (blanc neutre). Faible profondeur d'encastrement <38mm, 45mm d'épaisseur pour un montage en saillie. SDCM : 6. Tension : 220-240 V. Groupe de risques photobiologiques : 0. Connecteur rapide et repiquable déporté (LiLo). Durée de vie (L70) 30.000 heures. Garantie 3 ans. Sylvania est signataire de la charte LED.

Atouts techniques

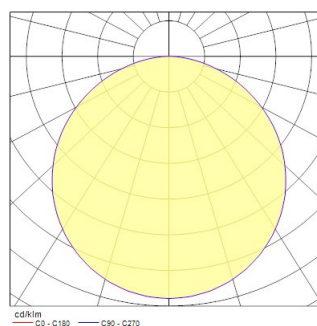
Dimensions (mm)



Photométrie

Distance [m]	Cone diameter [m]	Beam angle [°]	Illuminance [lx]
0.5	1.56	57.3°	328
1.0	3.12	57.3°	82
1.5	4.67	57.3°	35
2.0	6.23	57.3°	20
2.5	7.79	57.3°	13
3.0	9.35	57.3°	9

Distance [m] Cone diameter [m] Illuminance [lx]
 C0 - C180 (Half beam angle: 114.6°)



START Downlight Eco 195 24W 2400lm 840

Code article 0055190

SYLVANIA

Données générales

Nom du produit	START Downlight Eco 195 24W 2400lm 840
Technologie	LED
Culot	N/A
Caisson	Polycarbonate
Montage	Installation encastrée au plafond
Built in presence detector	NONE
Application générale	CHR (Café-Hôtel-Restaurant), Commerce
Plage de température de fonctionnement (°C)	-20°C...+40°C
Température ambiante moyenne (°C)	25
Virtual assistant compatibility	N/A
Classe ETIM	EC001744
Garantie	3 ans

Données optiques

Flux lumineux (lm)	2400
Efficacité lm/W	100
Température de couleur (K)	4000
Couleur de lumière	Blanc neutre
IRC (Ra)	80
Variation SDCM	SDCM6
Angle de faisceau (°)	110
Type de distribution	Symétrique
UGR	< 28
Groupe de risques photobiologiques	RG0

Caractéristiques électriques

Puissance (W)	24
Alimentation/Tension secteur - min (V)	220
Alimentation/Tension secteur - max (V)	240
Facteur de puissance de la lampe	0.5
Taux d'harmonique (à 230V, 50Hz, à 100% max du taux de gradation)	115.0
Protection électrique	Classe 2
Ballast requis	Non
Type d'appareillage	Driver LED courant constant
Nb de cycle de commutation avant défaillance prématurée	>50000
Dimmable	Non
Gestion	N/A
Courant driver (mA)	173
Courant d'appel (A)	14
Durée du courant d'appel (µs)	250
Classe d'efficacité énergétique (A à G) des sources lumineuses contenues	E
Fréquence nominale (Hz)	50/60Hz
Niveau de scintillement LED	Moyen (21% - 40%)
Max. Luminaires par disjoncteur 10A C	40
Max.luminaires par disjoncteur 13A C	53
Max. Luminaires par disjoncteur 16A C	66
Max. Luminaires par disjoncteur 20A C	83
Max. Luminaires par disjoncteur 10A B	23
Max. Luminaires par disjoncteur 13A B	31
Max. Luminaires par disjoncteur 16A B	39
Max. Luminaires par disjoncteur 20A B	49
Section de câble d'alimentation (mm ²) - min	0.75
Section de câble d'alimentation (mm ²) - max	1.5

Durée de vie

Durée de vie moyenne - L70 B50 | 30000

START Downlight Eco 195 24W 2400lm 840

Code article 0055190

SYLVANIA

Données physiques

Couleur du corps	RAL 9003 - Blanc de sécurité
Indice de protection IP	IP20
Indice de protection IK	IK02
Finition du diffuseur	Opale
Matériau du diffuseur	Polycarbonate
Finition réflecteur	Not Applicable
Hauteur nominale du produit (mm)	38
Diamètre nominal produit (mm)	215
Découpe d'encastrement (mm)	200
Poids (kg)	0.265

Emballage

Code EAN	5410288551906
Longueur simple de l'emballage (cm)	24.7
Largeur unitaire de l'emballage (cm)	4.6
Profondeur emballage unitaire (cm)	22.2
DUN14 (extérieur)	15410288551903
unités par emballage extérieur	16
Longueur / hauteur de l'emballage extérieur (cm)	51.1
largeur de l'emballage extérieur (cm)	45.9
Profondeur de l'emballage extérieur (cm)	21.2

Sécurité

Test au fil incandescent	650
Condition de fonctionnement optimal (° C)	-20-40