

Kalani G2 IP66 98W 15400lm 840 Large

Code article 0056712

SYLVANIA

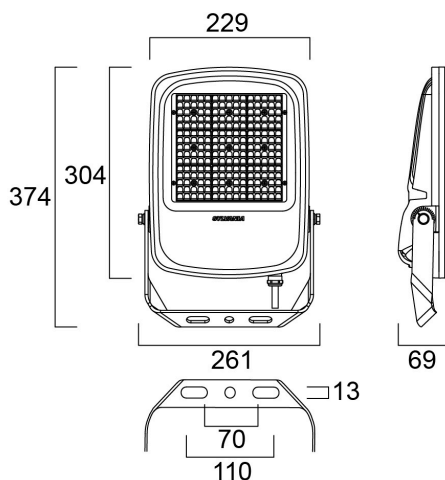
PROTM



Projecteur Led extérieur. Optique large 60°. Caisson en aluminium RAL 9017. Température de couleur 4000K. IRC>80, consistance des couleurs SDCM<3. Flux lumineux sortant 15400lm. Puissance consommée 98W. Efficacité lumineuse 157lm/W. Facteur de puissance 0,95. Durée de vie (L80) : 91 000h. Groupe de risque photobiologique GR1. IP66. IK08. Classe I. Test au fil incandescent 650°C. Température de fonctionnement de -30°C à +50°C. Protection contre les surtensions : mode différentiel jusqu'à 10kV, mode commun jusqu'à 10kV. Dimensions (LxIxH) : 374x261x69mm. Poids 2,7 Kg. Livré complet avec étrier réglable (220°) et 1m de câble. Garantie 5 ans. Produit éligible CEE. Certifié ENEC. Compatible VDE, impact de balles et de ballons. Sylvania est signataire de la charte LED.

Atouts techniques

Dimensions (mm)

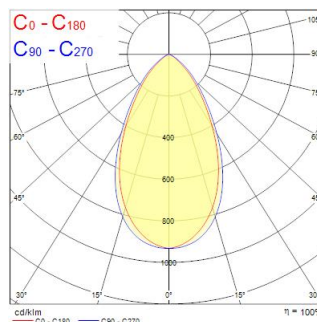


Photométrie

Distance [m]	Cone diameter [m]	E171	E170	E169	E168	E167	E166	E165	E164	E163	E162	E161	E160
0.5	0.38 0.54	8743	8230	7717	7204	6691	6178	5665	5152	4639	4126	3613	3100
1.0	1.17 1.09	14287	13440	12593	11746	10899	10052	9205	8358	7511	6664	5817	4970
1.5	1.75 1.63	6321	5940	5559	5178	4797	4416	4035	3654	3273	2892	2511	2130
2.0	2.34 2.17	3598	3360	3121	2882	2643	2404	2165	1926	1687	1448	1209	970
2.5	2.92 2.71	2297	2148	2000	1851	1703	1554	1405	1256	1107	958	809	660
3.0	3.51 3.26	1596	1488	1380	1272	1164	1056	948	840	732	624	516	408

Distance [m] Cone diameter [m] Illuminance [lx]

— C0 - C180 (Half beam angle: 67.9°) — C90 - C270 (Half beam angle: 60.6°)



Kalani G2 IP66 98W 15400lm 840 Large

Code article 0056712

SYLVANIA

Données générales

Nom du produit	Kalani G2 IP66 98W 15400lm 840 Large
Technologie	LED
Culot	N/A
Caisson	Aluminium
Montage	Autre
Built in presence detector	NONE
Application générale	Logistique & Industrie
Plage de température de fonctionnement (°C)	-30°C...+50°C
Virtual assistant compatibility	N/A
Classe ETIM	EC001744
E-number FI	4579617
Garantie	5 ans

Données optiques

Flux lumineux (lm)	15400
Efficacité lm/W	157
Température de couleur (K)	4000
Couleur de lumière	Blanc neutre
IRC (Ra)	80
Variation SDCM	SDCM3
Angle de faisceau (°)	60
Type de distribution	Symétrique
Groupe de risques photobiologiques	RG1

Caractéristiques électriques

Puissance (W)	98
Alimentation/Tension secteur - min (V)	220.0
Alimentation/Tension secteur - max (V)	240.0
Facteur de puissance de la lampe	0.95
Taux d'harmonique (à 230V, 50Hz, à 100% max du taux de gradation)	20
Protection électrique	Classe 1
Type d'appareillage	Driver LED courant constant
Dimmable	Non
Gestion	N/A
Courant driver (mA)	495
Courant d'appel (A)	80
Durée du courant d'appel (µs)	350
Classe d'efficacité énergétique (A à G) des sources lumineuses contenues	C
Fréquence nominale (Hz)	50/60Hz
Niveau de scintillement LED	Bas (6% - 20%)
Max. Luminaires par disjoncteur 10A C	12
Max. luminaires par disjoncteur 13A C	16
Max. Luminaires par disjoncteur 16A C	20
Max. Luminaires par disjoncteur 20A C	25
Max. Luminaires par disjoncteur 10A B	10
Max. Luminaires par disjoncteur 13A B	12
Max. Luminaires par disjoncteur 16A B	16
Max. Luminaires par disjoncteur 20A B	20
Protection contre les surtensions (mode différentiel-> L-N) (kV)	10
Protection contre les surtensions (mode commun-> L/N - GND) (kV)	10
Section de câble d'alimentation (mm ²) - min	1
Section de câble d'alimentation (mm ²) - max	1

Kalani G2 IP66 98W 15400lm 840 Large

Code article 0056712

SYLVANIA

Durée de vie

Durée de vie moyenne - L70 B50	100000
Durée de vie moyenne - L80 B50	100000
Durée de vie moyenne - L80 B20	91000

Données physiques

Couleur du corps	RAL 9017 - Traffic black
Indice de protection IP	IP66
Indice de protection IK	IK08
Finition du diffuseur	Transparent
Matériau du diffuseur	Verre
Finition réflecteur	Mat
Longueur (mm)	374
Largeur (mm)	261
Hauteur nominale du produit (mm)	69
Poids (kg)	2.9

Emballage

Code EAN	5410288567129
Longueur simple de l'emballage (cm)	27.4
Largeur unitaire de l'emballage (cm)	8.2
Profondeur emballage unitaire (cm)	38.2
DUN14 (extérieur)	05410288567129
unités par emballage extérieur	1
Longueur / hauteur de l'emballage extérieur (cm)	27.4
largeur de l'emballage extérieur (cm)	8.2
Profondeur de l'emballage extérieur (cm)	38.2

Sécurité

Test au fil incandescent	650
Condition de fonctionnement optimal (° C)	-30-50