

Kalani G2 IP66 150W 23300lm 840 Large

Code article 0056714

SYLVANIA

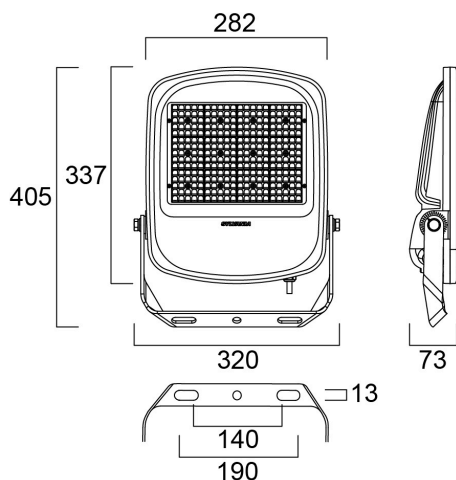
PROTM



Projecteur Led extérieur. Optique large 60°. Caisson en aluminium RAL 9017. Température de couleur 4000K. IRC>80, consistance des couleurs SDCM<3. Flux lumineux sortant 23300lm. Puissance consommée 150W. Efficacité lumineuse 155lm/W. Facteur de puissance 0,95. Durée de vie (L80) : 91 000h. Groupe de risque photobiologique GR1. IP66. IK08. Classe I. Test au fil incandescent 650°C. Température de fonctionnement de -30°C à +50°C. Protection contre les surtensions : mode différentiel jusqu'à 10kV, mode commun jusqu'à 10kV. Dimensions (LxlxH) : 405x320x73mm. Poids 3,7 Kg. Livré complet avec étrier réglable (220°) et 1m de câble. Garantie 5 ans. Produit éligible CEE. Certifié ENEC. Compatible VDE, impact de balles et de ballons. Sylvania est signataire de la charte LED.

Atouts techniques

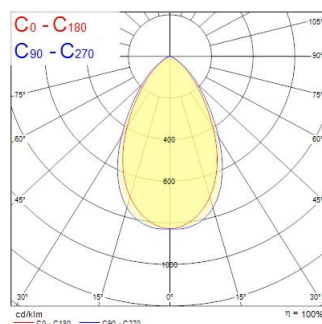
Dimensions (mm)



Photométrie

Distance [m]	Cone diameter [m]	Beam diameter [m]	Beam diameter [ft]	Illuminance [lx]
0.5	0.64 0.59	0.07	0.23'	7703
		0.08	0.26'	2349
		0.09	0.29'	1462
1.0	1.28 1.17	0.07	0.23'	1921
		0.08	0.26'	5812
		0.09	0.29'	3238
1.5	1.92 1.76	0.07	0.23'	8000
		0.08	0.26'	2488
		0.09	0.29'	1511
2.0	2.56 2.35	0.07	0.23'	4538
		0.08	0.26'	1403
		0.09	0.29'	889
2.5	3.20 2.93	0.07	0.23'	3096
		0.08	0.26'	933
		0.09	0.29'	589
3.0	3.84 3.52	0.07	0.23'	2180
		0.08	0.26'	648
		0.09	0.29'	419

Distance [m] Cone diameter [m] Illuminance [lx]
 — C2 - C180 (Half beam angle: 60.9°)
 — C90 - C270 (Half beam angle: 65.2°)



Kalani G2 IP66 150W 23300lm 840 Large

Code article 0056714

SYLVANIA

Données générales

Nom du produit	Kalani G2 IP66 150W 23300lm 840 Large
Technologie	LED
Culot	N/A
Caisson	Aluminium
Montage	Autre
Built in presence detector	NONE
Application générale	Logistique & Industrie
Plage de température de fonctionnement (°C)	-30°C...+50°C
Virtual assistant compatibility	N/A
Classe ETIM	EC001744
E-number FI	4579619
Garantie	5 ans

Données optiques

Flux lumineux (lm)	23300
Efficacité lm/W	155
Température de couleur (K)	4000
Couleur de lumière	Blanc neutre
IRC (Ra)	80
Variation SDCM	SDCM3
Angle de faisceau (°)	60
Type de distribution	Symétrique
Groupe de risques photobiologiques	RG1

Caractéristiques électriques

Emergency type	
Puissance (W)	150
Alimentation/Tension secteur - min (V)	220.0
Alimentation/Tension secteur - max (V)	240.0
Facteur de puissance de la lampe	0.95
Taux d'harmonique (à 230V, 50Hz, à 100% max du taux de gradation)	20
Protection électrique	Classe 1
Type d'appareillage	Driver LED courant constant
Dimmable	Non
Gestion	N/A
Courant driver (mA)	720
Courant d'appel (A)	80
Durée du courant d'appel (µs)	350
Classe d'efficacité énergétique (A à G) des sources lumineuses contenues	D
Fréquence nominale (Hz)	50/60Hz
Niveau de scintillement LED	Bas (6% - 20%)
Max. Luminaires par disjoncteur 10A C	8
Max.luminaires par disjoncteur 13A C	10
Max. Luminaires par disjoncteur 16A C	13
Max. Luminaires par disjoncteur 20A C	16
Max. Luminaires par disjoncteur 10A B	8
Max. Luminaires par disjoncteur 13A B	10
Max. Luminaires par disjoncteur 16A B	12
Max. Luminaires par disjoncteur 20A B	15
Protection contre les surtensions (mode différentiel-> L-N) (kV)	10
Protection contre les surtensions (mode commun-> L/N - GND) (kV)	10
Section de câble d'alimentation (mm ²) - min	1
Section de câble d'alimentation (mm ²) - max	1

Kalani G2 IP66 150W 23300lm 840 Large

Code article 0056714

SYLVANIA

Durée de vie

Durée de vie moyenne - L70 B50	100000
Durée de vie moyenne - L80 B50	100000
Durée de vie moyenne - L80 B20	89000

Données physiques

Couleur du corps	RAL 9017 - Traffic black
Indice de protection IP	IP66
Indice de protection IK	IK08
Finition du diffuseur	Transparent
Matériau du diffuseur	Verre
Finition réflecteur	Mat
Longueur (mm)	405
Largeur (mm)	320
Hauteur nominale du produit (mm)	73
Poids (kg)	3.9

Emballage

Code EAN	5410288567143
Longueur simple de l'emballage (cm)	45.0
Largeur unitaire de l'emballage (cm)	38.0
Profondeur emballage unitaire (cm)	14.0
DUN14 (extérieur)	05410288567143
unités par emballage extérieur	1
Longueur / hauteur de l'emballage extérieur (cm)	45.0
largeur de l'emballage extérieur (cm)	38.0
Profondeur de l'emballage extérieur (cm)	14.0

Sécurité

Test au fil incandescent	650
Condition de fonctionnement optimal (° C)	-30-50