

Kalani G2 IP66 102W 14500lm 830 Asym DALI

Code article 0056809

SYLVANIA

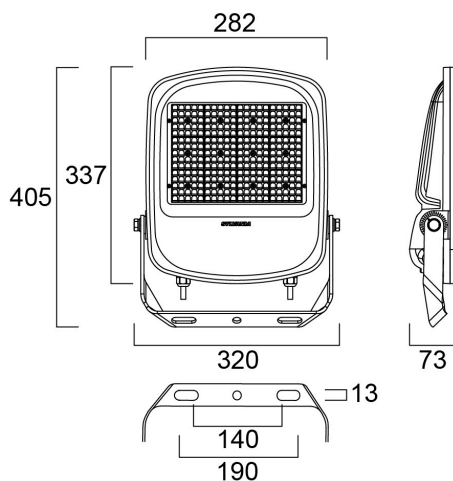
PRO



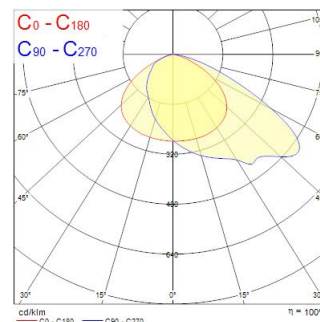
Projecteur Led extérieur. Optique asymétrique (65°x120° à 55°). Caisson en aluminium RAL 9017. Température de couleur 3000K. IRC>80, consistance des couleurs SDCM<3. Flux lumineux sortant 14500lm. Puissance consommée 102W. Efficacité lumineuse 142lm/W. Gestion DALI. Facteur de puissance 0,95. Durée de vie (L80) : 91 000h. Groupe de risque photobiologique GR1. IP66. IK08. Classe I. Test au fil incandescent 650°C. Température de fonctionnement de -30°C à +50°C. Protection contre les surtensions : mode différentiel jusqu'à 10kV, mode commun jusqu'à 10kV. Dimensions (LxlxH) : 405x320x73mm. Poids 4,3 Kg. Livré complet avec étrier réglable (220°) et 1m de câble. Garantie 5 ans. Produit éligible CEE. Certifié ENEC. Compatible VDE, impact de balles et de ballons et adapté aux environnements chlorés et humides (piscine). Sylvania est signataire de la charte LED.

Atouts techniques

Dimensions (mm)



Photométrie



Kalani G2 IP66 102W 14500lm 830 Asym DALI

Code article 0056809

SYLVANIA

Données générales

Nom du produit	Kalani G2 IP66 102W 14500lm 830 Asym DALI
Technologie	LED
Culot	N/A
Caisson	Aluminium
Montage	Autre
Built in presence detector	NONE
Application générale	Logistique & Industrie
Plage de température de fonctionnement (°C)	-30°C...+50°C
Virtual assistant compatibility	N/A
Classe ETIM	EC001744
E-number FI	4579649
Garantie	5 ans

Données optiques

Flux lumineux (lm)	14500
Efficacité lm/W	142
Température de couleur (K)	3000
Couleur de lumière	Blanc chaud
IRC (Ra)	80
Variation SDCM	SDCM3
Angle de faisceau (°)	65x120
Type de distribution	Asymétrique
Groupe de risques photobiologiques	RG1

Caractéristiques électriques

Puissance (W)	102
Actuel (A)	0.443
Alimentation/Tension secteur - min (V)	220.0
Alimentation/Tension secteur - max (V)	240.0
Facteur de puissance de la lampe	0.95
Taux d'harmonique (à 230V, 50Hz, à 100% max du taux de gradation)	10
Protection électrique	Classe 1
Ballast requis	Oui
Type d'appareillage	Driver LED courant constant
Dimmable	Oui
Gestion	DALI-2
Courant driver (mA)	480
Courant d'appel (A)	86
Durée du courant d'appel (µs)	256
Classe d'efficacité énergétique (A à G) des sources lumineuses contenues	D
Fréquence nominale (Hz)	50/60Hz
Niveau de scintillement LED	Bas (6% - 20%)
Max. Luminaires par disjoncteur 10A C	12
Max.luminaires par disjoncteur 13A C	13
Max. Luminaires par disjoncteur 16A C	17
Max. Luminaires par disjoncteur 20A C	22
Max. Luminaires par disjoncteur 10A B	8
Max. Luminaires par disjoncteur 13A B	9
Max. Luminaires par disjoncteur 16A B	12
Max. Luminaires par disjoncteur 20A B	15
Protection contre les surtensions (mode différentiel-> L-N) (kV)	10
Protection contre les surtensions (mode commun-> L/N - GND) (kV)	10
Section de câble d'alimentation (mm ²) - min	1
Section de câble d'alimentation (mm ²) - max	1

Kalani G2 IP66 102W 14500lm 830 Asym DALI

Code article 0056809

SYLVANIA

Durée de vie

Durée de vie moyenne - L70 B50	100000
Durée de vie moyenne - L80 B50	100000
Durée de vie moyenne - L80 B20	93000

Données physiques

Couleur du corps	RAL 9017 - Traffic black
Indice de protection IP	IP66
Indice de protection IK	IK08
Finition du diffuseur	Transparent
Matériau du diffuseur	Verre
Finition réflecteur	Mat
Longueur (mm)	405
Largeur (mm)	320
Hauteur nominale du produit (mm)	73
Poids (kg)	4.3

Emballage

Code EAN	5410288568096
Longueur simple de l'emballage (cm)	40.4
Largeur unitaire de l'emballage (cm)	31.7
Profondeur emballage unitaire (cm)	7.3
DUN14 (extérieur)	05410288568096
unités par emballage extérieur	1
Longueur / hauteur de l'emballage extérieur (cm)	40.4
largeur de l'emballage extérieur (cm)	31.7
Profondeur de l'emballage extérieur (cm)	7.3

Sécurité

Test au fil incandescent	650
Condition de fonctionnement optimal (° C)	-30-50