

Kalani G2 IP66 23W 3200lm 840 Asym DALI

Code article 0056817

SYLVANIA

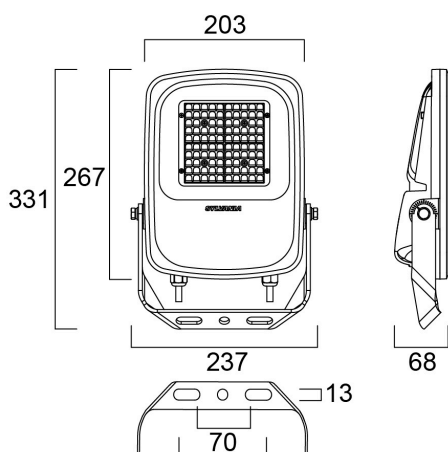
PRO



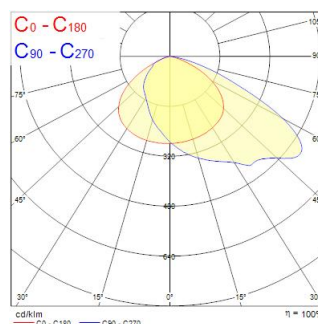
Projecteur Led extérieur. Optique asymétrique (65°x120° à 55°). Caisson en aluminium RAL 9017. Température de couleur 4000K. IRC>80, consistance des couleurs SDCM<3. Flux lumineux sortant 3200lm. Puissance consommée 23W. Efficacité lumineuse 139lm/W. Gestion DALI. Facteur de puissance 0,95. Durée de vie (L80) : 91 000h. Groupe de risque photobiologique GR1. IP66. IK08. Classe I. Test au fil incandescent 650°C. Température de fonctionnement de -30°C à +50°C. Protection contre les surtensions : mode différentiel jusqu'à 10kV, mode commun jusqu'à 10kV. Dimensions (LxlxH) : 331x237x68mm. Poids 2,4 Kg. Livré complet avec étrier réglable (220°) et 1m de câble. Garantie 5 ans. Produit éligible CEE. Certifié ENEC. Compatible VDE, impact de balles et de ballons et adapté aux environnements chlorés et humides (piscine). Sylvania est signataire de la charte LED.

Atouts techniques

Dimensions (mm)



Photométrie



Kalani G2 IP66 23W 3200lm 840 Asym DALI

Code article 0056817

SYLVANIA

Données générales

| | |
|---|--|
| Nom du produit | Kalani G2 IP66 23W 3200lm 840 Asym DALI |
| Technologie | LED |
| Culot | N/A |
| Caisson | Aluminium |
| Montage | Autre |
| Built in presence detector | NONE |
| Application générale | Logistique & Industrie |
| Plage de température de fonctionnement (°C) | -30°C...+50°C |
| Virtual assistant compatibility | N/A |
| Classe ETIM | EC001744 |
| E-number FI | 4579653 |
| Garantie | 5 ans |

Données optiques

| | |
|------------------------------------|--------------|
| Flux lumineux (lm) | 3200 |
| Efficacité lm/W | 139 |
| Température de couleur (K) | 4000 |
| Couleur de lumière | Blanc neutre |
| IRC (Ra) | 80 |
| Variation SDCM | SDCM3 |
| Angle de faisceau (°) | 65x120 |
| Type de distribution | Asymétrique |
| Groupe de risques photobiologiques | RG1 |

Caractéristiques électriques

| | |
|--|-----------------------------|
| Puissance (W) | 23 |
| Actuel (A) | 0.100 |
| Alimentation/Tension secteur - min (V) | 220.0 |
| Alimentation/Tension secteur - max (V) | 240.0 |
| Facteur de puissance de la lampe | 0.95 |
| Taux d'harmonique (à 230V, 50Hz, à 100% max du taux de gradation) | 10 |
| Protection électrique | Classe 1 |
| Ballast requis | Oui |
| Type d'appareillage | Driver LED courant constant |
| Dimmable | Oui |
| Gestion | DALI-2 |
| Courant driver (mA) | 600 |
| Courant d'appel (A) | 14 |
| Durée du courant d'appel (µs) | 36 |
| Classe d'efficacité énergétique (A à G) des sources lumineuses contenues | C |
| Fréquence nominale (Hz) | 50/60Hz |
| Niveau de scintillement LED | Bas (6% - 20%) |
| Max. Luminaires par disjoncteur 10A C | 20 |
| Max.luminaires par disjoncteur 13A C | 23 |
| Max. Luminaires par disjoncteur 16A C | 30 |
| Max. Luminaires par disjoncteur 20A C | 40 |
| Max. Luminaires par disjoncteur 10A B | 16 |
| Max. Luminaires par disjoncteur 13A B | 20 |
| Max. Luminaires par disjoncteur 16A B | 25 |
| Max. Luminaires par disjoncteur 20A B | 28 |
| Protection contre les surtensions (mode différentiel-> L-N) (kV) | 10 |
| Protection contre les surtensions (mode commun-> L/N - GND) (kV) | 10 |
| Section de câble d'alimentation (mm ²) - min | 1 |
| Section de câble d'alimentation (mm ²) - max | 1 |

Kalani G2 IP66 23W 3200lm 840 Asym DALI

Code article 0056817

SYLVANIA

Durée de vie

| | |
|--------------------------------|--------|
| Durée de vie moyenne - L70 B50 | 100000 |
| Durée de vie moyenne - L80 B50 | 100000 |
| Durée de vie moyenne - L80 B20 | 100000 |

Données physiques

| | |
|----------------------------------|--------------------------|
| Couleur du corps | RAL 9017 - Traffic black |
| Indice de protection IP | IP66 |
| Indice de protection IK | IK08 |
| Finition du diffuseur | Transparent |
| Matériau du diffuseur | Verre |
| Finition réflecteur | Mat |
| Longueur (mm) | 331 |
| Largeur (mm) | 237 |
| Hauteur nominale du produit (mm) | 68 |
| Poids (kg) | 2.4 |

Emballage

| | |
|--|----------------|
| Code EAN | 5410288568171 |
| Longueur simple de l'emballage (cm) | 33.0 |
| Largeur unitaire de l'emballage (cm) | 23.5 |
| Profondeur emballage unitaire (cm) | 6.8 |
| DUN14 (extérieur) | 05410288568171 |
| unités par emballage extérieur | 1 |
| Longueur / hauteur de l'emballage extérieur (cm) | 33.0 |
| largeur de l'emballage extérieur (cm) | 23.5 |
| Profondeur de l'emballage extérieur (cm) | 6.8 |

Sécurité

| | |
|---|--------|
| Test au fil incandescent | 650 |
| Condition de fonctionnement optimal (° C) | -30-50 |