

# Kalani G2 Adaptateur haut de mât 76mm

Code article 0056829

**SYLVANIA**

**PRO**<sup>TM</sup>

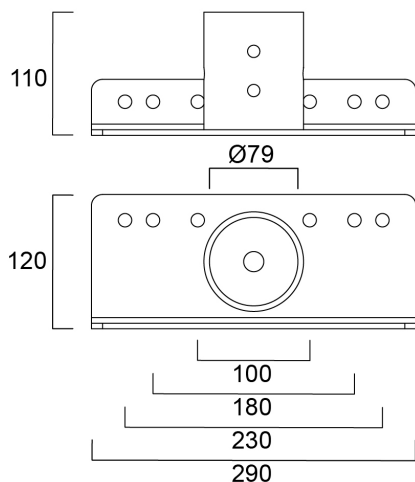
CE UK  
CA



Accessoire pour projecteur extérieur Kalani Gen2. Adaptateur pour haut de mât Ø76mm. Poids 2,9kg.

## Atouts techniques

### Dimensions (mm)



### Photométrie

# Kalani G2 Adaptateur haut de mât 76mm

Code article 0056829

**SYLVANIA**

## Données générales

Nom du produit	Kalani G2 Adaptateur haut de mât 76mm
Technologie	Non - Electrical Device
Type d'accessoire	Mounting
Type of accessory	Adapter
Caisson	Aluminium
Application générale	Logistique & Industrie
Classe ETIM	EC002557
E-number FI	4579665
Garantie	5 ans

## Caractéristiques électriques

Emergency type

## Données physiques

Couleur du corps	RAL 9017 - Traffic black
Longueur (mm)	290
Largeur (mm)	120
Hauteur nominale du produit (mm)	110
Poids (kg)	2.9

## Emballage

Code EAN	5410288568294
Longueur simple de l'emballage (cm)	31.0
Largeur unitaire de l'emballage (cm)	13.5
Profondeur emballage unitaire (cm)	12.0
DUN14 (extérieur)	15410288568291
unités par emballage extérieur	2
Longueur / hauteur de l'emballage extérieur (cm)	32.5
largeur de l'emballage extérieur (cm)	29.5
Profondeur de l'emballage extérieur (cm)	14.0