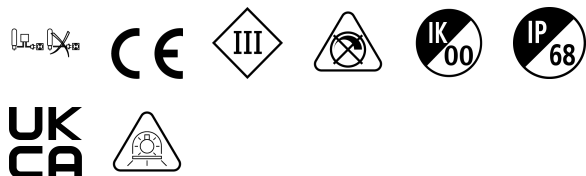


# PAR56 LED Blanche Superia 32.5W 3000lm

Code article 0060651

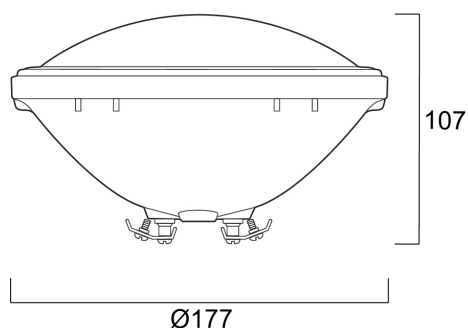
**SYLVANIA**



PAR56 LED Blanche Superia 32.5W 3000lm - Lampe PAR56 LED pour piscine, version blanche. Corps en matériau très résistant (PPS) adapté à une utilisation au contact de l'eau chlorée ou salée. Contrôlable par interrupteur standard ou télécommande SylRemote. Solution retrofit pour le remplacement des lampes PAR56 à incandescence. IP68, pour une étanchéité parfaite. Puissance 32,5W. Flux lumineux 3000lm. Température de couleur 6500K. Alimentation 12V AC/DC. A utiliser uniquement sur transformeur magnétique (pas d'électronique). Diamètre 177mm. Durée de vie 25 000 h. Garantie 3ans.

## Atouts techniques

### Dimensions (mm)



### Photométrie

# PAR56 LED Blanche Superia 32.5W 3000lm

Code article 0060651

**SYLVANIA**

## Données générales

|                                  |  |
|----------------------------------|--|
| Nom du produit                   | PAR56 LED Blanche Superia 32.5W 3000lm                       |
| Technologie                      | LED  |
| Puissance (nominale) (W)         | 32.5   |
| Culot                            | N/A  |
| Type de luminaire (ouvert/fermé) | Fermé  |
| Application générale             | CHR (Café-Hôtel-Restaurant), Résidentiel & Consommateur, SPG |
| Classe ETIM                      | EC001959   |
| Garantie                         | 3 ans  |

## Données optiques

|                                    |       |
|------------------------------------|-------|
| Flux lumineux utile (lm)           | 3000  |
| Température de couleur (K)         | 6500  |
| IRC (Ra)                           | 80    |
| Variation SDCM                     | SDCM6 |
| Intensité lumineuse (cd)           | 1250  |
| Angle de faisceau (°)              | 95    |
| Groupe de risques photobiologiques | RG1   |

## Caractéristiques électriques

|  |          |
|--|----------|
| Consommation électrique (W)  | 32.5     |
| Puissance (W)  | 32.5     |
| Alimentation/Tension secteur - min (V)                                   | 12       |
| Alimentation/Tension secteur - max (V)                                   | 12       |
| Protection électrique  | Classe 3 |
| Ballast requis   | Oui      |
| Dimmable   | Non      |
| Gestion  | N/A      |
| Etiquette énergétique (classe)   | F        |
| Classe d'efficacité énergétique (A à G) des sources lumineuses contenues | F        |
| Fréquence nominale (Hz)  | 50Hz     |

## Durée de vie

|                                |       |
|--------------------------------|-------|
| Durée de vie moyenne - L70 B50 | 25000 |
|--------------------------------|-------|

## Données physiques

|                                  |       |
|----------------------------------|-------|
| Indice de protection IP          | IP68  |
| Indice de protection IK          | IK00  |
| Hauteur nominale du produit (mm) | 106   |
| Diamètre nominal produit (mm)    | 176   |
| Poids (kg)                       | 0.552 |

## Emballage

|  |                |
|--|----------------|
| Code EAN   | 5410288606514  |
| Longueur simple de l'emballage (cm)              | 15.0           |
| Largeur unitaire de l'emballage (cm)             | 15.0           |
| Profondeur emballage unitaire (cm)               | 16.3           |
| DUN14 (extérieur)                                | 15410288606511 |
| unités par emballage extérieur                   | 6              |
| Longueur / hauteur de l'emballage extérieur (cm) | 46.5           |
| largeur de l'emballage extérieur (cm)            | 31.5           |
| Profondeur de l'emballage extérieur (cm)         | 18.3           |

## Sécurité

|  |     |
|--|-----|
| A utiliser uniquement en environnement sec | Non |
|--|-----|