

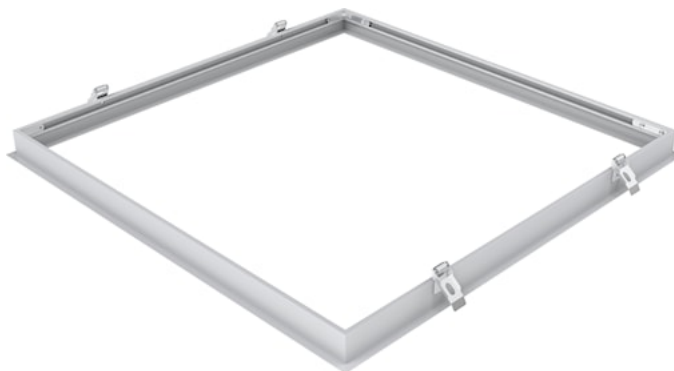
Kit brancard 600x600mm

Code article 0062317

SYLVANIA

PROTM

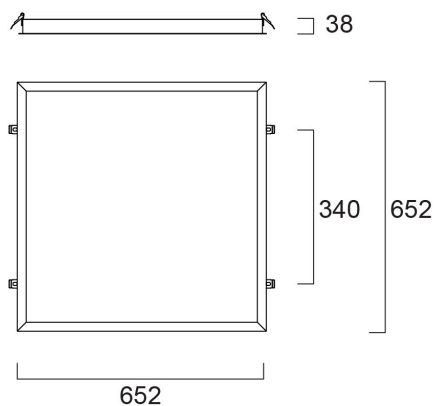
CE UK
CA



Brancard métallique pour la pose de luminaires encastrés 600x600mm dans des plafonds en plaques de plâtre (épaisseur max 40mm).

Atouts techniques

Dimensions (mm)



Photométrie

Kit brancard 600x600mm

Code article 0062317

SYLVANIA

Données générales

Nom du produit	Kit brancard 600x600mm
Technologie	Non - Electrical Device
Type of accessory	Mounting kit
Caisson	Aluminium
Environnement	Intérieur
Application générale	Education, Bureaux
Classe ETIM	EC002557
E-number FI	4279569
Garantie	5 ans

Données physiques

Couleur du corps	RAL 9003 - Blanc de sécurité
Longueur (mm)	652
Largeur (mm)	652
Hauteur nominale du produit (mm)	38
Poids (kg)	0.65

Emballage

Code EAN	5410288623177
Longueur simple de l'emballage (cm)	16.6
Largeur unitaire de l'emballage (cm)	6.2
Profondeur emballage unitaire (cm)	66.5
DUN14 (extérieur)	15410288623174
unités par emballage extérieur	8
Longueur / hauteur de l'emballage extérieur (cm)	68.0
largeur de l'emballage extérieur (cm)	35.0
Profondeur de l'emballage extérieur (cm)	27.0