

Driver Flex Pro SSC 35W 24V

Code article 9014913

SYLVANIA

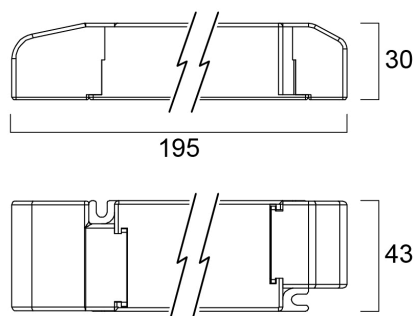
PROTM



Driver à tension constante, 35 W, 24 V Driver LED de marque Tridonic avec options de gradation sans fil et ready2mains (avec gradateurs PWM), durée de vie nominale de 50 000 h, design compact (195 x 43 x 30 mm), bornier à pression pour un câblage simple, adapté à l'éclairage de corniches, à l'éclairage d'accentuation de façades et à l'intégration au plafond. Code Tridonic : 28002415.

Atouts techniques

Dimensions (mm)



Photométrie

Driver Flex Pro SSC 35W 24V

Code article 9014913

SYLVANIA

Données générales

Nom du produit	Driver Flex Pro SSC 35W 24V
Technologie	Driver
Application générale	Commerce
Plage de température de fonctionnement (°C)	-25°C...+50°C
Classe ETIM	EC002710
E-number FI	4045140
Garantie	5 ans

Caractéristiques électriques

Alimentation/Tension secteur - min (V)	220.0
Alimentation/Tension secteur - max (V)	60.0
Max. Luminaires par disjoncteur 10A C	27
Max.luminaires par disjoncteur 13A C	37
Max. Luminaires par disjoncteur 16A C	47
Max. Luminaires par disjoncteur 20A C	60
Max. Luminaires par disjoncteur 10A B	16
Max. Luminaires par disjoncteur 13A B	22
Max. Luminaires par disjoncteur 16A B	28
Max. Luminaires par disjoncteur 20A B	36

Données physiques

Indice de protection IP	IP20
Longueur (mm)	195
Largeur (mm)	43
Hauteur nominale du produit (mm)	30.2
Poids (kg)	0.15

Emballage

Code EAN	9006210665160
Longueur simple de l'emballage (cm)	19.5
Largeur unitaire de l'emballage (cm)	4.3
Profondeur emballage unitaire (cm)	3.02
unités par emballage extérieur	10
Longueur / hauteur de l'emballage extérieur (cm)	28.3
largeur de l'emballage extérieur (cm)	22.0
Profondeur de l'emballage extérieur (cm)	8.9

Sécurité

Condition de fonctionnement optimal (° C)	-25-50
---	--------