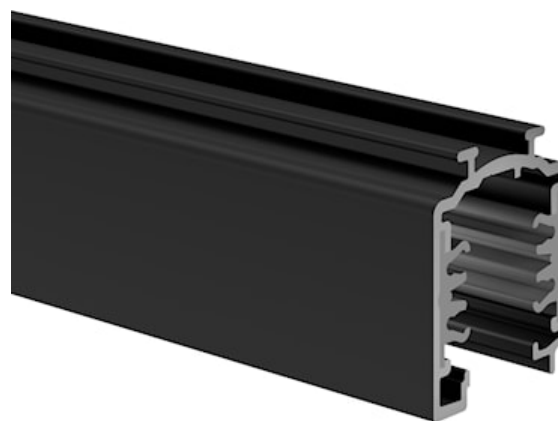


# OneTrack DALI 1m Noir

Code article 9200505

**SYLVANIA**

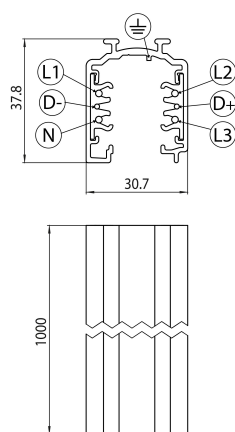
**PRO**<sup>TM</sup>



OneTrack est une gamme de rails modulaires pour des installations en saillie et en suspension en standard ; sur demande en encastré. Corps en aluminium extrudé noir (RAL 9005) et blanc (RAL 9010) et conducteurs en cuivre. Disponible en Triphasé et DALI. Comporte un grand choix d'accessoires de suspension et de connexion. Coupleurs en L, T et X, coupleur flexible, précablés pour faciliter l'installation. Existe en dimensions : 1m, 2m, 3m en standard et 4m sur demande. Idéal pour les applications de commerces - de retail (boutiques, grands magasins et surfaces commerciales) comme pour les applications tertiaires ou dans les musées et galeries en compléments de nos projecteurs Beacon. Garantie 5 ans.

## Atouts techniques

### Dimensions (mm)



### Photométrie

# OneTrack DALI 1m Noir

Code article 9200505

**SYLVANIA**

## Données générales

|                      |  |
|----------------------|--|
| Nom du produit       | OneTrack DALI 1m Noir  |
| Technologie          | Non - Electrical Device  |
| Type d'accessoire    | Electrical   |
| Type of accessory    | Track  |
| Caisson              | Aluminium  |
| Montage              | Suspendu, Installation en saillie au plafond, Installation en saillie au mur |
| Application générale | Musées & Galeries, Bureaux   |
| Classe ETIM          | EC000101   |
| Garantie             | 5 ans  |

## Caractéristiques électriques

|  |          |
|--|----------|
| Alimentation/Tension secteur - min (V) | 220      |
| Alimentation/Tension secteur - max (V) | 240      |
| Protection électrique                  | Classe 1 |

## Données physiques

|                                  |      |
|----------------------------------|------|
| Couleur du corps                 | Noir |
| Longueur (mm)                    | 1000 |
| Largeur (mm)                     | 30.7 |
| Hauteur nominale du produit (mm) | 37.8 |
| Poids (kg)                       | 0.84 |

## Emballage

|  |               |
|--|---------------|
| Code EAN   | 4012289005054 |
| Longueur simple de l'emballage (cm)              | 106.0         |
| Largeur unitaire de l'emballage (cm)             | 3.3           |
| Profondeur emballage unitaire (cm)               | 3.5           |
| unités par emballage extérieur                   | 138           |
| Longueur / hauteur de l'emballage extérieur (cm) | 110.0         |
| largeur de l'emballage extérieur (cm)            | 80.0          |
| Profondeur de l'emballage extérieur (cm)         | 50.0          |