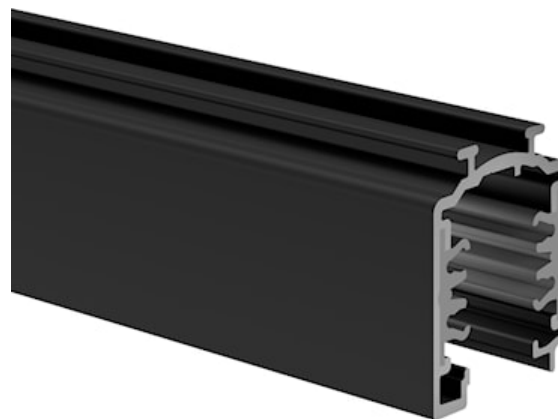


# OneTrack DALI 2m Noir

Code article 9200506

**SYLVANIA**

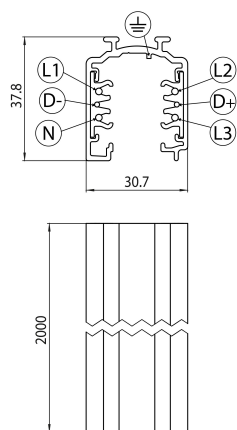
**PRO**<sup>TM</sup>



OneTrack est une gamme de rails modulaires pour des installations en saillie et en suspension en standard ; sur demande en encastré. Corps en aluminium extrudé noir (RAL 9005) et blanc (RAL 9010) et conducteurs en cuivre. Disponible en Triphasé et DALI. Comporte un grand choix d'accessoires de suspension et de connexion. Coupleurs en L, T et X, coupleur flexible, précablés pour faciliter l'installation. Existe en dimensions : 1m, 2m, 3m en standard et 4m sur demande. Idéal pour les applications de commerces - de retail (boutiques, grands magasins et surfaces commerciales) comme pour les applications tertiaires ou dans les musées et galeries en compléments de nos projecteurs Beacon. Garantie 5 ans.

## Atouts techniques

### Dimensions (mm)



### Photométrie

# OneTrack DALI 2m Noir

Code article 9200506

**SYLVANIA**

## Données générales

Nom du produit	OneTrack DALI 2m Noir
Technologie	Non - Electrical Device
Type d'accessoire	Electrical
Type of accessory	Track
Caisson	Aluminium
Montage	Suspendu, Installation en saillie au plafond, Installation en saillie au mur
Application générale	Musées & Galeries, Bureaux
Classe ETIM	EC000101
Garantie	5 ans

## Caractéristiques électriques

Alimentation/Tension secteur - min (V)	220
Alimentation/Tension secteur - max (V)	240
Protection électrique	Classe 1

## Données physiques

Couleur du corps	Noir
Longueur (mm)	2000
Largeur (mm)	30.7
Hauteur nominale du produit (mm)	37.8
Poids (kg)	1.68

## Emballage

Code EAN	4012289005061
Longueur simple de l'emballage (cm)	206.0
Largeur unitaire de l'emballage (cm)	3.3
Profondeur emballage unitaire (cm)	3.5
unités par emballage extérieur	138
Longueur / hauteur de l'emballage extérieur (cm)	210.0
largeur de l'emballage extérieur (cm)	80.0
Profondeur de l'emballage extérieur (cm)	50.0