

OneTrack SUPPLY SUSPENSION BOX Noir SET-RS/BG

Code article 9200821

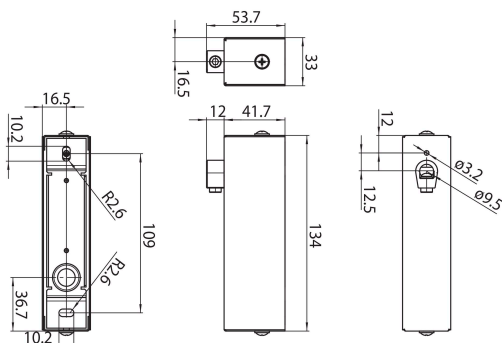
SYLVANIA



Accessoire OneTrack, boîte d'alimentation complète comprenant un boîtier métallique noir (134x33x53mm), un bornier, 2675/SP/43 avec fil de terre et un support plafond pour l'installation.

Atouts techniques

Dimensions (mm)



Photométrie

Données générales

Nom du produit	OneTrack SUPPLY SUSPENSION BOX Noir SET-RS/BG
Technologie	Non - Electrical Device
Type d'accessoire	Electrical, Mounting
Type of accessory	Installation set
Application générale	Musées & Galeries, Bureaux
Classe ETIM	EC002556
Garantie	5 ans

Données physiques

Couleur du corps	Noir
Longueur (mm)	134
Largeur (mm)	33
Hauteur nominale du produit (mm)	53.7
Poids (kg)	0.06

Caractéristiques électriques

Section de câble d'alimentation (mm ²) - max	2.5
--	-----

OneTrack SUPPLY SUSPENSION BOX Noir SET-RS/BG

Code article 9200821

SYLVANIA

Emballage

Code EAN	4012289008215
Longueur simple de l'emballage (cm)	16.0
Largeur unitaire de l'emballage (cm)	10.0
Profondeur emballage unitaire (cm)	10.0
unités par emballage extérieur	1
Longueur / hauteur de l'emballage extérieur (cm)	16.0
largeur de l'emballage extérieur (cm)	10.0
Profondeur de l'emballage extérieur (cm)	10.0