



## La nouvelle facette des lampes LED

RefLED™ Superia Retro ES50 et MR16



La gamme professionnelle de lampes LED directionnelles de qualité supérieure de Sylvania, avec un look rétro en verre.

Le design à facettes inspiré de l'halogène permet d'éclairer toute la face avant de la lentille sans dissipateur de chaleur visible, reproduisant ainsi l'aspect et le rendu des lampes halogènes traditionnelles.

Ces lampes sont idéales pour remplacer les lampes halogènes dans les résidences, les établissements hôteliers et pour les applications commerciales.

# RefLED™ Superia Retro ES50



## Caractéristiques

- Gamme professionnelle LED GU10 de haute performance avec le même aspect et le même rendu que les lampes halogènes traditionnelles GU10
- Recrée un effet de rétroéclairage similaire à celui des lampes halogènes dichroïques
- Design entièrement en verre - pas de conflit de couleurs entre la lampe et le luminaire
- Très longue durée de vie, jusqu'à 25 000 heures
- Fonctionnalité COOLFIT - assure une protection contre la surchauffe
- Cycles d'allumage/extinction > 100 000
- Rendu des couleurs élevé : IRC80/IRC90
- Disponible en 3000K et 4000K
- Disponible en dimmable et non dimmable\*
- Garantie 5 ans

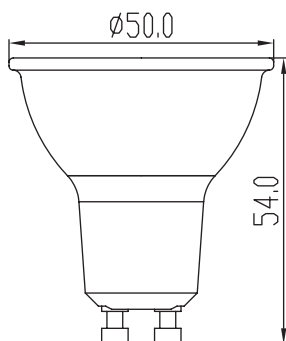


## Informations produit

Code	Désignation	Tension (V)	Puissance (W)	Flux lumineux (lm)	Efficacité (lm/W)	Temp. de couleur (K)	Culot	Finition	Puissance équivalente (W)	Durée de vie (h)	Intensité lumineuse (cd)	Dimmable (O/N)	Classe d'énergie	Quantité par pack
<b>RefLED™ Superia Retro ES50 Dimmable IRC90</b>														
0029138	RefLED Superia Retro ES50 5W 405lm DIM 930 36°	220-240	5	405	81	3000	GU10	Verre	55	25,000	720	O	F	6
0029139	RefLED Superia Retro ES50 5W 405lm DIM 940 36°	220-240	5	405	81	4000	GU10	Verre	55	25,000	720	O	F	6
<b>RefLED™ Superia Retro ES50 Dimmable</b>														
0029126	RefLED Superia Retro ES50 4,5W 345lm DIM 830 36°	220-240	4.5	345	77	3000	GU10	Verre	50	25,000	700	O	F	6
0029128	RefLED Superia Retro ES50 4,5W 360lm DIM 840 36°	220-240	4.5	360	80	4000	GU10	Verre	50	25,000	750	O	F	6
0029132	RefLED Superia Retro ES50 5W 450lm DIM 830 36°	220-240	5	450	90	3000	GU10	Verre	60	25,000	800	O	F	6
0029133	RefLED Superia Retro ES50 5W 450lm DIM 830 36° x5	220-240	5	450	90	3000	GU10	Verre	60	25,000	800	O	F	1
0029134	RefLED Superia Retro ES50 5W 475lm DIM 840 36°	220-240	5	475	95	4000	GU10	Verre	65	25,000	860	O	E	6
0029135	RefLED Superia Retro ES50 5W 475lm DIM 840 36° x5	220-240	5	475	95	4000	GU10	Verre	65	25,000	860	O	E	1
0029141	RefLED Superia Retro ES50 6W 550lm DIM 830 36°	220-240	6	550	92	3000	GU10	Verre	75	25,000	1000	O	F	6
0029142	RefLED Superia Retro ES50 6W 580lm DIM 840 36°	220-240	6	580	97	4000	GU10	Verre	80	25,000	1080	O	E	6

\*Pour obtenir la liste complète des variateurs et transformateurs approuvés, rendez-vous sur le site [www.sylvania-lighting.com](http://www.sylvania-lighting.com)

## Dimensions (mm)



# RefLED™ Superia Retro ES50



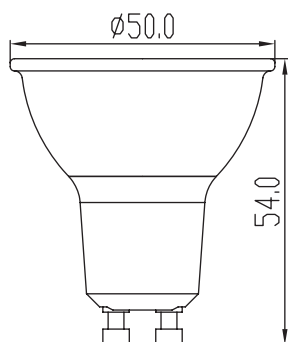
## Informations produit

Code	Désignation	Tension (V)	Puissance (W)	Flux lumineux (lm)	Efficacité (lm/W)	Temp. de couleur (K)	Culot	Finition	Puissance équivalente (W)	Durée de vie (h)	Intensité lumineuse (cd)	Dimmable (O/N)	Classe d'énergie	Quantité par pack
<b>RefLED™ Superia Retro ES50 Non-dimmable</b>														
0029106	RefLED Superia Retro ES50 4W 345lm 830 36°	220-240	4	345	86	3000	GU10	Verre	50	25,000	700	N	F	6
0029109	RefLED Superia Retro ES50 4W 360lm 840 36°	220-240	4	360	90	4000	GU10	Verre	50	25,000	750	N	F	6
0029114	RefLED Superia Retro ES50 5W 450lm 830 36°	220-240	5	450	90	3000	GU10	Verre	60	25,000	800	N	F	6
0029115	RefLED Superia Retro ES50 5W 475lm 840 36°	220-240	5	475	95	4000	GU10	Verre	65	25,000	860	N	E	6
0029118	RefLED Superia Retro ES50 6W 600lm 830 36°	220-240	6	600	100	3000	GU10	Verre	80	25,000	1000	N	E	6
0029119	RefLED Superia Retro ES50 6W 620lm 840 36°	220-240	6	620	103	4000	GU10	Verre	85	25,000	1080	N	E	6
0029122	RefLED Superia Retro ES50 7,3W 700lm 830 36°	220-240	7.3	700	96	3000	GU10	Verre	95	25,000	1300	N	E	6
0029123	RefLED Superia Retro ES50 7,3W 750lm 840 36°	220-240	7.3	750	103	4000	GU10	Verre	100	25,000	1300	N	E	6

## Photo produit



## Dimensions (mm)



# RefLED™ Superia Retro MR16



## Caractéristiques

- Gamme professionnelle LED MR16 de haute performance avec le même aspect et la même sensation que les lampes halogènes traditionnelles MR16
- Re crée un effet de rétroéclairage similaire à celui des lampes halogènes dichroïques
- Design entièrement en verre - pas de conflit de couleurs entre la lampe et le luminaire
- Très longue durée de vie, jusqu'à 25 000 heures
- Facteur de puissance : 0,90
- Cycles d'allumage/extinction > 100 000
- Indice de rendu des couleurs : IRC80
- Tension : 12V AC/DC
- Disponible en 3000K et 4000K
- Versions dimmable ou non-dimmable\*
- Fonctionne avec des transformateurs magnétiques et électroniques compatibles\*
- Garantie 5 ans

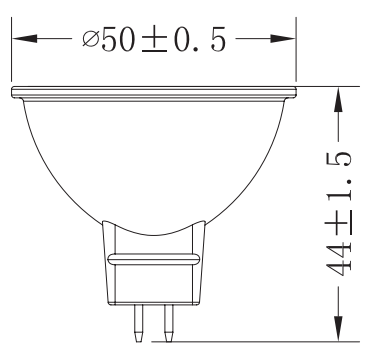


## Informations produit

Code	Désignation	Tension (V)	Puissance (W)	Flux lumineux (lm)	Efficacité (lm/W)	Temp. de couleur (K)	Culot	Finition	Puissance équivalente (W)	Durée de vie (h)	Intensité lumineuse (cd)	Dimmable (O/N)	Classe d'énergie	Quantité par pack
<b>RefLED™ Superia Retro MR16 Dimmable</b>														
0029215	RefLED Superia Retro MR16 4,4W 345lm DIM 830 36°	12	4.4	345	78	3000	GU5.3	Verre	35	25000	800	O	F	6
0029216	RefLED Superia Retro MR16 4,4W 380lm DIM 840 36°	12	4.4	380	86	4000	GU5.3	Verre	35	25000	900	O	F	6
0029219	RefLED Superia Retro MR16 5,8W 460lm DIM 830 36°	12	5.8	460	79	3000	GU5.3	Verre	40	25000	1000	O	F	6
0029220	RefLED Superia Retro MR16 5,8W 480lm DIM 840 36°	12	5.8	480	83	4000	GU5.3	Verre	40	25000	1100	O	F	6
0029223	RefLED Superia Retro MR16 7,5W 621lm DIM 830 36°	12	7.5	621	83	3000	GU5.3	Verre	50	25000	1000	O	F	6
0029224	RefLED Superia Retro MR16 7,5W 621lm DIM 840 36°	12	7.5	621	83	4000	GU5.3	Verre	50	25000	1000	O	F	6

\*Pour obtenir la liste complète des variateurs et transformateurs approuvés, rendez-vous sur le site [www.sylvania-lighting.com](http://www.sylvania-lighting.com)

## Dimensions (mm)



# RefLED™ Superia Retro MR16

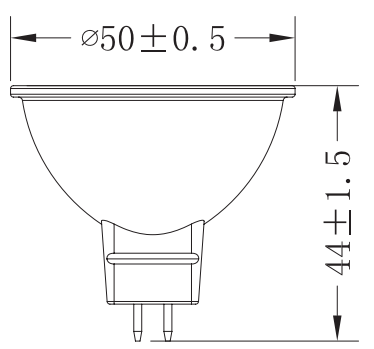


## Informations produit

Code	Désignation	Tension (V)	Puissance (W)	Flux lumineux (lm)	Efficacité (lm/W)	Temp. de couleur (K)	Culot	Finition	Puissance équivalente (W)	Durée de vie (h)	Intensité lumineuse (cd)	Dimmable (O/N)	Classe d'énergie	Quantité par pack
<b>RefLED™ Superia Retro MR16 Non-Dimmable</b>														
0029227	RefLED Superia Retro MR16 4,3W 345lm 830 36°	12	4.3	345	80	3000	GU5.3	Verre	35	25,000	600	N	F	6
0029228	RefLED Superia Retro MR16 4,3W 380lm 840 36°	12	4.3	380	88	4000	GU5.3	Verre	35	25,000	600	N	F	6
0029230	RefLED Superia Retro MR16 4,6W 460lm 830 36°	12	4.6	460	100	3000	GU5.3	Verre	40	25,000	900	N	F	6
0029231	RefLED Superia Retro MR16 4,6W 480lm 840 36°	12	4.6	480	104	4000	GU5.3	Verre	40	25,000	900	N	E	6
0029233	RefLED Superia Retro MR16 6W 600lm 830 36°	12	6	600	100	3000	GU5.3	Verre	49	25,000	1000	N	F	6
0029234	RefLED Superia Retro MR16 6W 621lm 840 36°	12	6	621	104	4000	GU5.3	Verre	50	25,000	1000	N	E	6

\*Pour obtenir la liste complète des transformateurs approuvés, rendez-vous sur le site [www.sylvania-lighting.com](http://www.sylvania-lighting.com)

## Dimensions (mm)



# SYLVANIA



CE UK  
CA

in    

Bien que toutes les précautions aient été prises pour assurer la précision des informations techniques fournies dans cette publication, les spécifications et données de performance évoluent en permanence. Les informations actuelles doivent donc être vérifiées auprès de Feilo Sylvania International Group Kft.

Copyright Feilo Sylvania International Group Kft. Août 2021.

[sylvania-lighting.com](http://sylvania-lighting.com)

A Feilo Sylvania Company