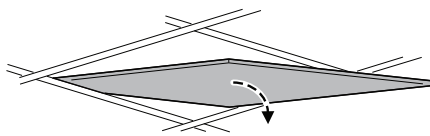
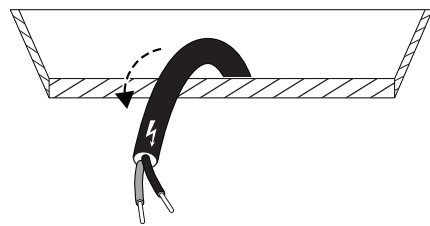


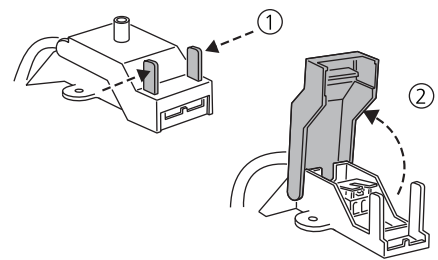
1



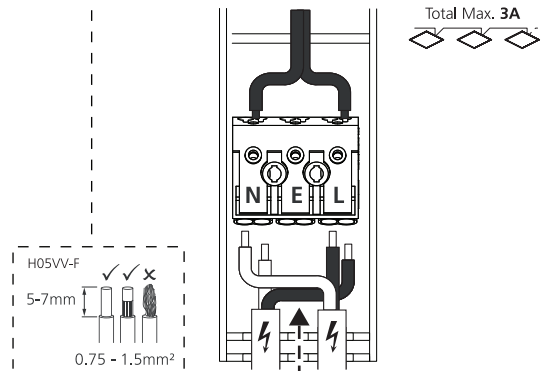
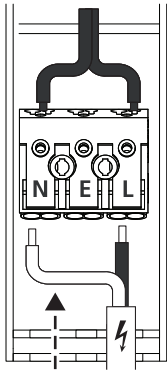
2 ⚡ 220-240V



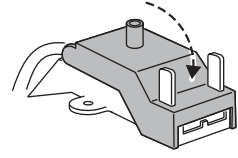
3a ⚡ 220-240V ~ + □



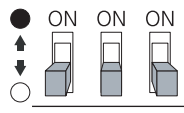
4a ⚡ 220-240V ~ + □



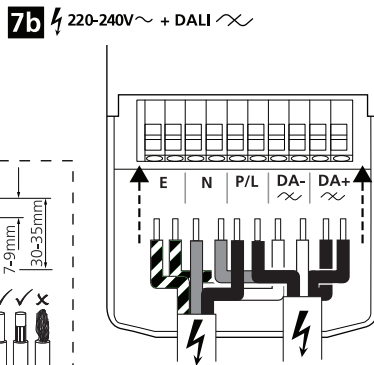
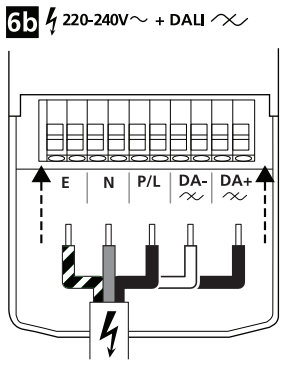
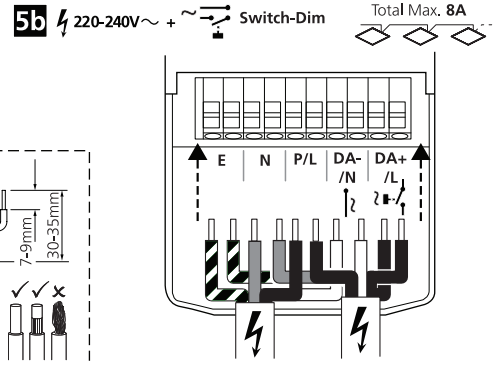
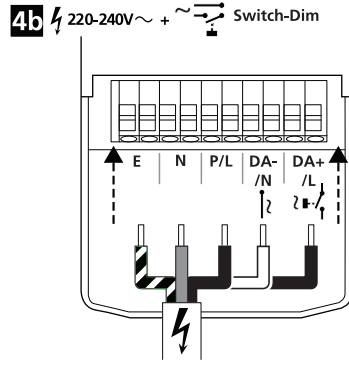
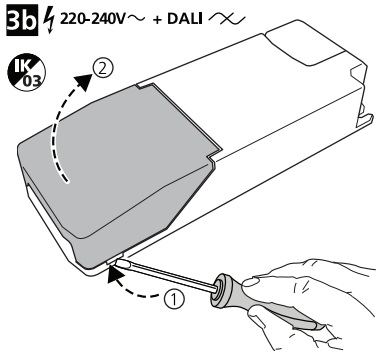
5a



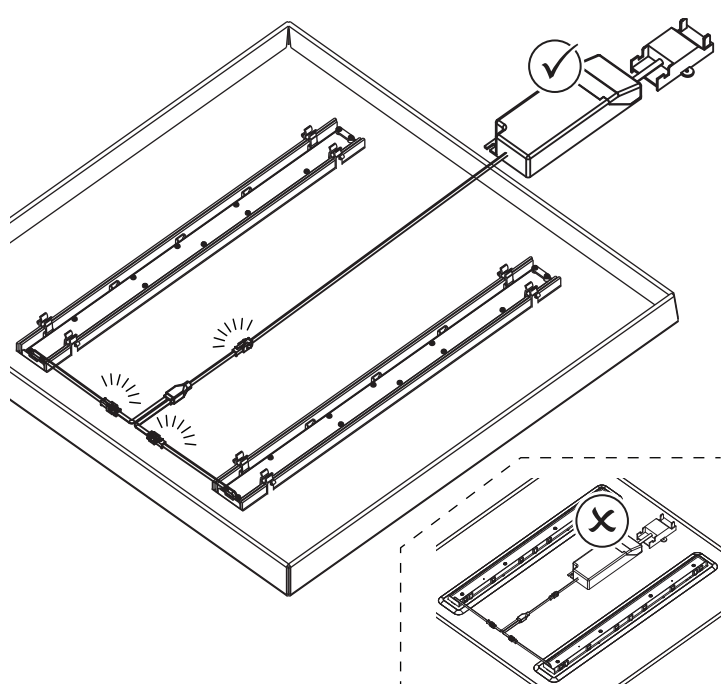
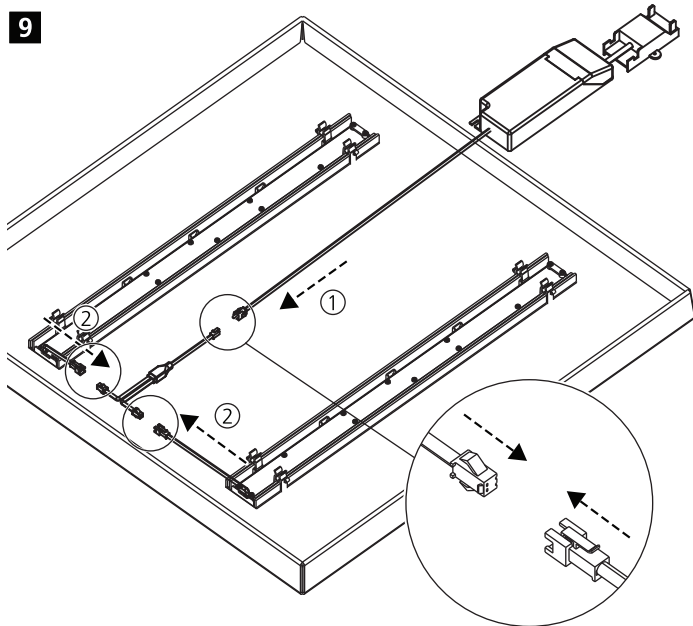
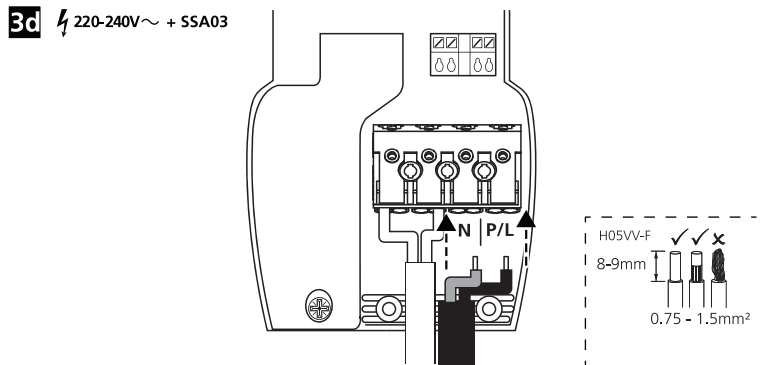
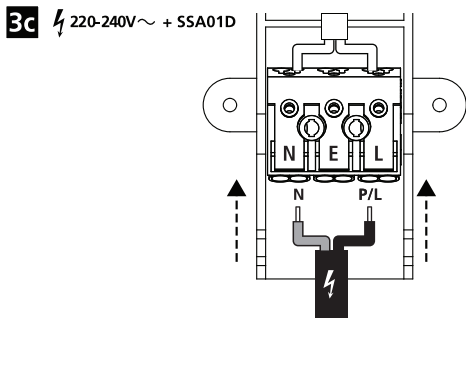
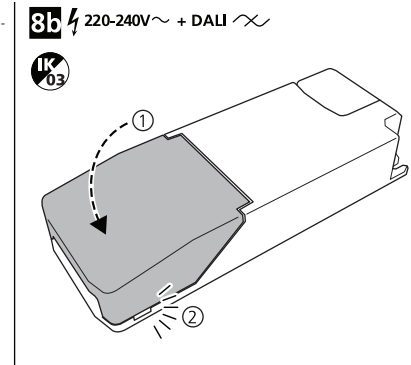
6a



			Current [mA]	Power [W]	WHITE module			BLACK module		
1	2	3			830 [lm]	840 [lm]	940 [lm]	830 [lm]	840 [lm]	940 [lm]
●	●	●	900	33	4450	4700	4250	3900	4150	3750
○	●	●	850	31	4200	4500	4050	3650	3900	3550
●	○	●	800	28	3900	4100	3700	3450	3650	3300
○	○	●	700	25.5	3550	3750	3400	3150	3350	3050
●	●	○	650	23	3250	3450	3100	2900	3100	2800
○	●	○	550	20.5	2900	3050	2750	2550	2700	2450
●	○	○	480	18.5	2550	2700	2450	2250	2400	2200
○	○	○	400	15.5	2100	2250	2050	1800	1950	1800

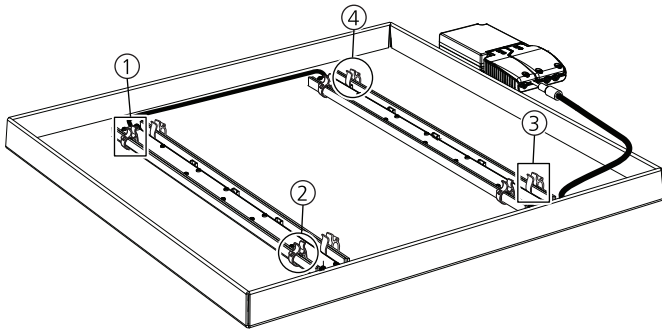
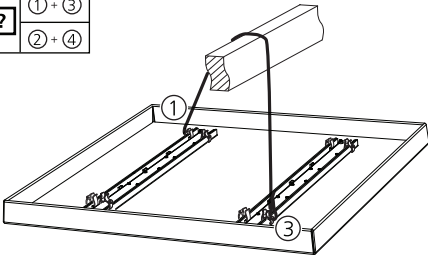


Total Max. 8A

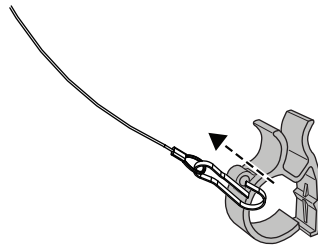


10

?	①+③
	②+④



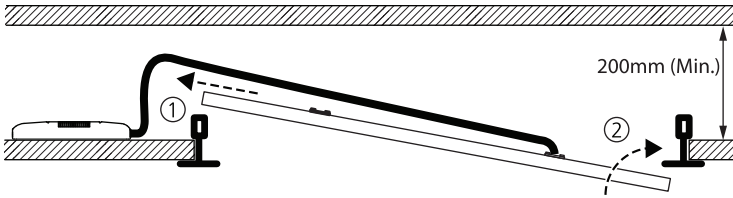
i



ii



11



12

