



Projecteur professionnel polyvalent

Kalani Gen2

Le corps en aluminium moulé sous pression, très robuste et durable, fait de Kalani un choix parfait pour l'éclairage des façades de bâtiments, des applications logistiques, des parkings, remplaçant 1:1 les technologies conventionnelles. Résistant aux impacts de balles et ballons et aux environnements chlorés, Kalani s'installe aussi dans les espaces de sport et les piscines.

La gamme se décline en 5 tailles différentes, avec des angles de faisceau Large et Asymétrique, en versions non-dimmable et DALI.



Kalani Gen2



Caractéristiques

- Projecteur robuste en aluminium moulé sous pression
- Support de montage universel pour un montage mural ou en saillie avec possibilité d'inclinaison vers le haut ou vers le bas
- Installation simple et rapide grâce à l'étrier et au pré-câblage (1m)
- Grand choix de flux de 3 000 à 46 400lm
- Disponible en versions ON/OFF et DALI
- Remplace avantageusement 1:1, un projecteur traditionnel de 400/600W
- Angle d'éclairage large (60°) ou asymétrique (65° x 120°, max à 55°)
- Efficacité lumineuse jusqu'à 162lm/W
- Disponible en version blanc neutre (4000K) et blanc chaud (3000K)
- IRC >80, SDCM<3
- Haute protection : IP66
- Corps renforcé : IK08
- Protection contre les surtensions :
_mode différentiel jusqu'à 10kV
_mode commun jusqu'à 10k
- Test au brouillard salin: 1000 h
- Certifié ENEC
- Certifié contre les impacts de balles et ballons DIN57710-13 VDE 0710 13/5.81, DIN 18032-3
- Modèles DALI adaptés aux environnements humides et chlorés
- Température de fonctionnement : -30 à 50°C
- Durée de vie : 100 000 h (L80B50)
- Garantie 5 ans

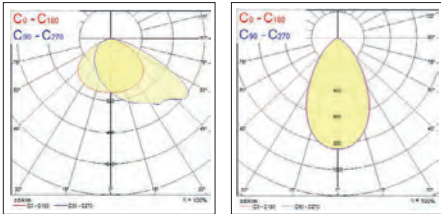
Informations produits

Code	Description	Flux lumineux (lm)	Puissance (W)	Efficacité (lm/W)	Température de couleur (K)	Dimmable (Oui/Non) ?	Angle (°)	Poids (kg)
Kalani Standard								
0056800	KalaniG2 IP66 23W 3300lm 830 Large	3300	23	143	3000	Non	60	2.3
0056801	KalaniG2 IP66 23W 3200lm 830 Asym	3200	23	139	3000	Non	65x120	2.3
0056700	Kalani G2 IP66 51W 7000lm 830 Large	7300	51	143	3000	Non	60	2.1
0056701	Kalani G2 IP66 51W 7000lm 830 Asym	6900	51	135	3000	Non	65x120	2.1
0056703	Kalani G2 IP66 98W 14000lm 830 Asym	13500	98	138	3000	Non	65x120	2.7
0056705	Kalani G2 IP66 150W 21000lm 830 Asym	20800	150	139	3000	Non	65x120	3.7
0056707	Kalani G2 IP66 198W 28000lm 830 Asym	27000	198	136	3000	Non	65x120	5.0
0056802	Kalani G2 IP66 23W 3500lm 840 Large	3500	23	152	4000	Non	60	2.3
0056803	Kalani G2 IP66 23W 3400lm 840 Asym	3400	23	148	4000	Non	65x120	2.3
0056710	Kalani G2 IP66 51W 7000lm 840 Large	7800	51	153	4000	Non	60	2.1
0056711	Kalani G2 IP66 51W 7000lm 840 Asym	7300	51	143	4000	Non	65x120	2.1
0056712	Kalani G2 IP66 98W 14000lm 840 Large	15400	98	157	4000	Non	60	2.7
0056713	Kalani G2 IP66 98W 14000lm 840 Asym	14300	98	146	4000	Non	65x120	2.7
0056714	Kalani G2 IP66 150W 21000lm 840 Large	23300	150	155	4000	Non	60	3.7
0056715	Kalani G2 IP66 150W 21000lm 840 Asym	21900	150	146	4000	Non	65x120	3.7
0056716	Kalani G2 IP66 198W 28000lm 840 Large	30800	198	156	4000	Non	60	5.0
0056717	Kalani G2 IP66 198W 28000lm 840 Asym	29000	198	146	4000	Non	65x120	5.0
0056718	Kalani G2 IP66 297W 42000lm 840 Large	46400	297	156	4000	Non	60	7.0
0056719	Kalani G2 IP66 297W 42000lm 840 Asym	43800	297	147	4000	Non	65x120	7.0
Kalani DALI								
0056805	Kalani G2 IP66 23W 3000lm 830 Asym DALI	3000	23	130	3000	DALI	65x120	2.6
0056807	Kalani G2 IP66 50W 7200lm 830 Asym DALI	7200	50	144	3000	DALI	65x120	3.0
0056809	Kalani G2 IP66 102W 14500lm 830 Asym DALI	14500	102	142	3000	DALI	65x120	4.04
0056811	Kalani G2 IP66 150W 21600lm 830 Asym DALI	21600	150	144	3000	DALI	65x120	5.49
0056813	Kalani G2 IP66 196W 29000lm 830 Asym DALI	29000	196	148	3000	DALI	65x120	7.5
0056817	Kalani G2 IP66 23W 3200lm 840 Asym DALI	3200	23	139	4000	DALI	65x120	2.6
0056819	Kalani G2 IP66 50W 7700lm 840 Asym DALI	7700	50	154	4000	DALI	65x120	3.0
0056821	Kalani G2 IP66 102W 15600lm 840 Asym DALI	15600	102	153	4000	DALI	65x120	4.04
0056823	Kalani G2 IP66 150W 23000lm 840 Asym DALI	23000	150	153	4000	DALI	65x120	5.49
0056825	Kalani G2 IP66 196W 30700lm 840 Asym DALI	30700	196	157	4000	DALI	65x120	7.5
0056827	Kalani G2 IP66 238W 36400lm 840 Asym DALI	36400	238	153	4000	DALI	65x120	7.5

Accessoires

0056828	Kalani G2 Adaptateur haut de mât 60mm
0056829	Kalani G2 Adaptateur haut de mât 76mm
0056830	Kalani G2 IP66 Pince mât

Données photométriques



Faisceau Asymétrique

Faisceau Large



Visuels



3/7klm Non-dimmable
3klm DALI



14klm Non-dimmable
7klm DALI



21klm Non-dimmable
14klm DALI

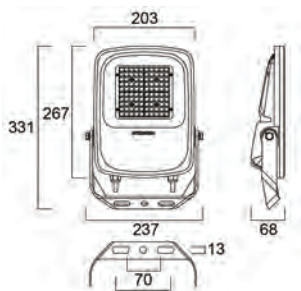


28klm Non-dimmable
21klm DALI

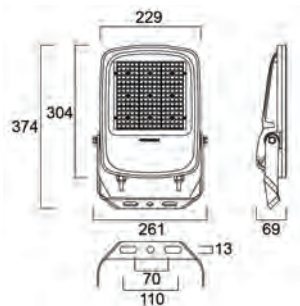


42klm Non-dimmable
28/36klm DALI

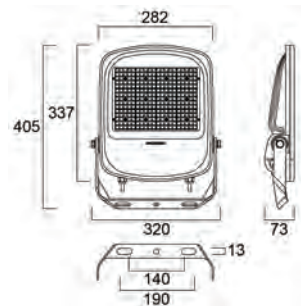
Dimensions (mm)



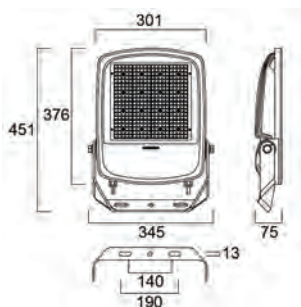
3/7klm Non-dimmable
3klm DALI



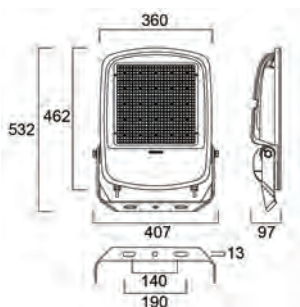
14klm Non-dimmable
7klm DALI



21klm Non-dimmable
14klm DALI



28klm Non-dimmable
21klm DALI



42klm Non-dimmable
28/36klm DALI

SYLVANIA

Document non contractuel - FEILO SYLVANIA FRANCE - RCS 484 395 256 - Édition 09/2025



Malgré tous les efforts pour assurer l'exactitude des détails techniques de cette publication, les spécifications et les données de performance sont en constante évolution. Il convient donc de vérifier les détails actuels auprès de Feilo Sylvania International Group Kft.

Copyright Feilo Sylvania International Group Kft. Août 2025

sylvania-lighting.com

A Feilo Sylvania Company