



Sylvania Granit Gen2

Toujours plus résistant et performant



L'armature Sylvania Granit Gen2 devient encore plus efficace et durable. Ce luminaire compact allie puissance lumineuse et facilité d'utilisation. La chaîne de 1 mètre et le câble de 1,5 mètre, fournis en standard, ainsi que le poids réduit facilitent son installation.

La gamme fournit un éclairage homogène pour aider à la productivité. Avec une longue durée de vie de 92 000 heures (L80 B20) et une garantie de 5 ans, Granit apporte une vraie tranquillité d'esprit, avec moins de

maintenance et donc de perturbations. Sylvania Granit Gen2 a été développée pour être économe en énergie et durable. La solution idéale pour les applications logistiques et industrielles. Toujours équipée de la solution évolutive MicroWave MW et du nouveau capteur PIR (module clipsable), l'armature est aussi disponible en gestion SylSmart Connected (SSA). Le choix d'une gestion adaptée.

Sylvania Granit Gen2



Caractéristiques

- 4 choix de flux lumineux 13000lm, 19500lm, 26400lm, 32000lm
- Efficacité lumineuse jusqu'à 163m/W
- Réduit vos coûts opérationnels et votre consommation d'énergie lors du remplacement de luminaires HID250-400W ou dans toute nouvelle installation
- 2 faisceaux lumineux (55° et 85°) avec UGR limité : <25 (85°), <22 (55°), idéal pour les applications industrielles et logistiques
- Disponible en version 0-10V, DALI et SylSmart Connected (SSA)
- Protection contre les surtensions : DM 6kV, CM 10kV
- IP65/IK08, idéale pour les applications industrielles et logistiques
- Température de fonctionnement : -30 à +50°C et -20 à +40° pour les versions SSA
- Disponible en 2 températures de couleur 4000K et 6500K avec SDCM3
- La facilité d'installation et les accessoires disponibles permettent de multiples applications en grande hauteur. Fourni en standard avec une chaîne de suspension, l'étrier offre une solution d'attache supplémentaire
- 3 réflecteurs en option pour une esthétique traditionnelle, tout en réduisant l'éblouissement pour un meilleur confort visuel
- Boîtier en aluminium et lentille en polycarbonate
- Groupe de risque photobiologique GR1
- Capteurs MW (hyperfréquence) et PIR (Infrarouge) clipsable au centre du luminaire uniquement pour versions 0-10V
- Capteurs MW et PIR programmables avec la télécommande code 9048800
- Durée de vie 92.000 heures (L80 B20)
- Garantie 5 ans

Informations produits

Code	Designation	Puissance (W)	Flux lumineux (lm)	Efficacité (lm/W)	Angle de faisceau (°)	Température de couleur (K)	Type de contrôle
Sylvania Granit Gen2							
0-10V							
0039730	GRANIT G2 IP65 0-10V 80W 13000lm 840 MB	80	13000	163	55	4000	0-10V
0039731	GRANIT G2 IP65 0-10V 120W 19500lm 840 MB	120	19500	163	55	4000	0-10V
0039732	GRANIT G2 IP65 0-10V 165W 26400lm 840 MB	165	26400	160	55	4000	0-10V
0039733	GRANIT G2 IP65 0-10V 80W 13000lm 840 WB	80	13000	163	85	4000	0-10V
0039734	GRANIT G2 IP65 0-10V 120W 19500lm 840 WB	120	19500	163	85	4000	0-10V
0039735	GRANIT G2 IP65 0-10V 165W 26400lm 840 WB	165	26400	160	85	4000	0-10V
0039736	GRANIT G2 IP65 0-10V 80W 13000lm 865 WB	80	13000	163	85	6500	0-10V
0039737	GRANIT G2 IP65 0-10V 120W 19500lm 865 WB	120	19500	163	85	6500	0-10V
0039738	GRANIT G2 IP65 0-10V 165W 26400lm 865 WB	165	26400	160	85	6500	0-10V
0039739	GRANIT G2 IP65 0-10V 200W 32000lm 840 MB	200	32000	160	55	4000	0-10V
0039740	GRANIT G2 IP65 0-10V 200W 32000lm 840 WB	200	32000	160	85	4000	0-10V
DALI							
0039749	GRANIT G2 IP65 DALI 80W 13000lm 840 MB	80	13000	163	55	4000	DALI
0039750	GRANIT G2 IP65 DALI 120W 19500lm 840 MB	120	19500	163	55	4000	DALI
0039751	GRANIT G2 IP65 DALI 165W 26400lm 840 MB	165	26400	160	55	4000	DALI
0039752	GRANIT G2 IP65 DALI 80W 13000lm 840 WB	80	13000	163	85	4000	DALI
0039753	GRANIT G2 IP65 DALI 120W 19500lm 840 WB	120	19500	163	85	4000	DALI
0039754	GRANIT G2 IP65 DALI 165W 26400lm 840 WB	165	26400	160	85	4000	DALI
0039758	GRANIT G2 IP65 DALI 200W 32000lm 840 MB	200	32000	160	55	4000	DALI
0039759	GRANIT G2 IP65 DALI 200W 32000lm 840 WB	200	32000	160	85	4000	DALI
SylSmart Connected							
0038766	GRANIT G2 IP65 80W 13000lm 840 MB SSA	80	13000	163	55	4000	SylSmart Connected
0038767	GRANIT G2 IP65 120W 19500lm 840 MB SSA	120	19500	163	55	4000	SylSmart Connected
0038768	GRANIT G2 IP65 165W 26400lm 840 MB SSA	165	26400	160	55	4000	SylSmart Connected
0038769	GRANIT G2 IP65 80W 13000lm 840 WB SSA	80	13000	163	85	4000	SylSmart Connected
0038770	GRANIT G2 IP65 120W 19500lm 840 WB SSA	120	19500	163	85	4000	SylSmart Connected
0038771	GRANIT G2 IP65 165W 26400lm 840 WB SSA	165	26400	160	85	4000	SylSmart Connected
0038772	GRANIT G2 IP65 200W 32000lm 840 WB SSA	200	32000	160	85	4000	SylSmart Connected

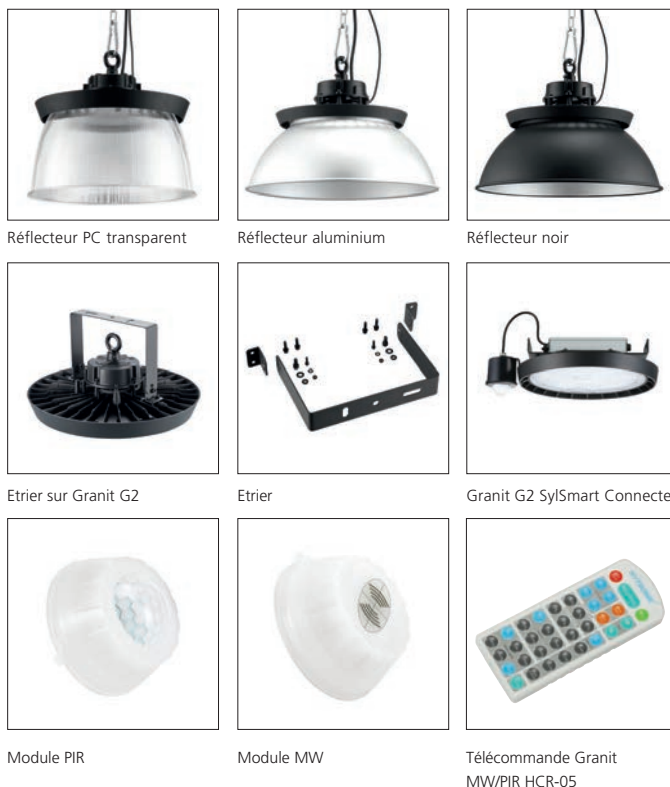
Sylvania Granit Gen2



Accessoires

Code	Désignation
0039604*	Granit Etrier G1 13/19/26Klm - G2 13/19Klm
0039605*	Granit Etrier G1 31Klm - G2 26/32Klm
0039586	Granit Etrier SSA 13/19/26Klm
0039742*	Granit G2 Réflecteur Aluminium pour 13/19Klm
0039743*	Granit G2 Réflecteur Noir pour 13/19Klm
0039744*	Granit G2 Réflecteur transparent pour 13/19Klm
0039746*	Granit G2 Réflecteur Aluminium pour 26/32Klm
0039747*	Granit G2 Réflecteur Noir pour 26/32Klm
0039748*	Granit G2 Réflecteur transparent pour 26/32Klm
0039784	Granit G2 Module PIR
0039745	Granit G2 Module MW
9048800	Granit G1/G2 MW/PIR Télécommande HCR-05

* Non adapté pour version SylSmart Connected



Réflecteur PC transparent

Réflecteur aluminium

Réflecteur noir

Etrier sur Granit G2

Etrier

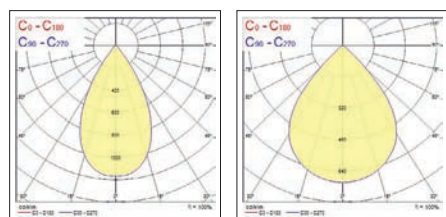
Granit G2 SylSmart Connected

Module PIR

Module MW

Télécommande Granit MW/PIR HCR-05

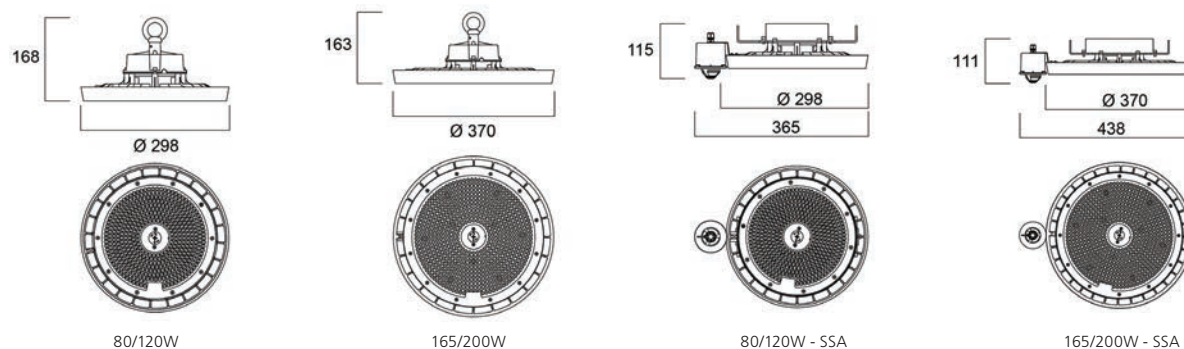
Données photométriques



Faisceau medium MB

Faisceau large WB

Dimension (mm)



80/120W

165/200W

80/120W - SSA

165/200W - SSA

SYLVANIA



CE UK
CA

in f  

Malgré tous les efforts faits pour assurer l'exactitude des détails techniques de cette publication, les spécifications et les données de performance sont en constante évolution. Il convient donc de vérifier les détails actuels auprès de Feilo Sylvania International Group Kft.

Copyright Feilo Sylvania International Group Kft. Septembre 2024

sylvania-lighting.com

A Feilo Sylvania Company