



## Installation facile & modulaire

### Pixo Line

Pixo Line est un système de luminaires linéaires, adapté aux espaces tertiaires, commerciaux et culturels. La gamme offre une installation facile en deux modules séparés qui se clipsent dans un rail.

Pixo Line offre deux types d'éclairage, UGR19 et un faisceau à 90°, à associer librement selon le projet à un module driver multi-puissance ou DALI.

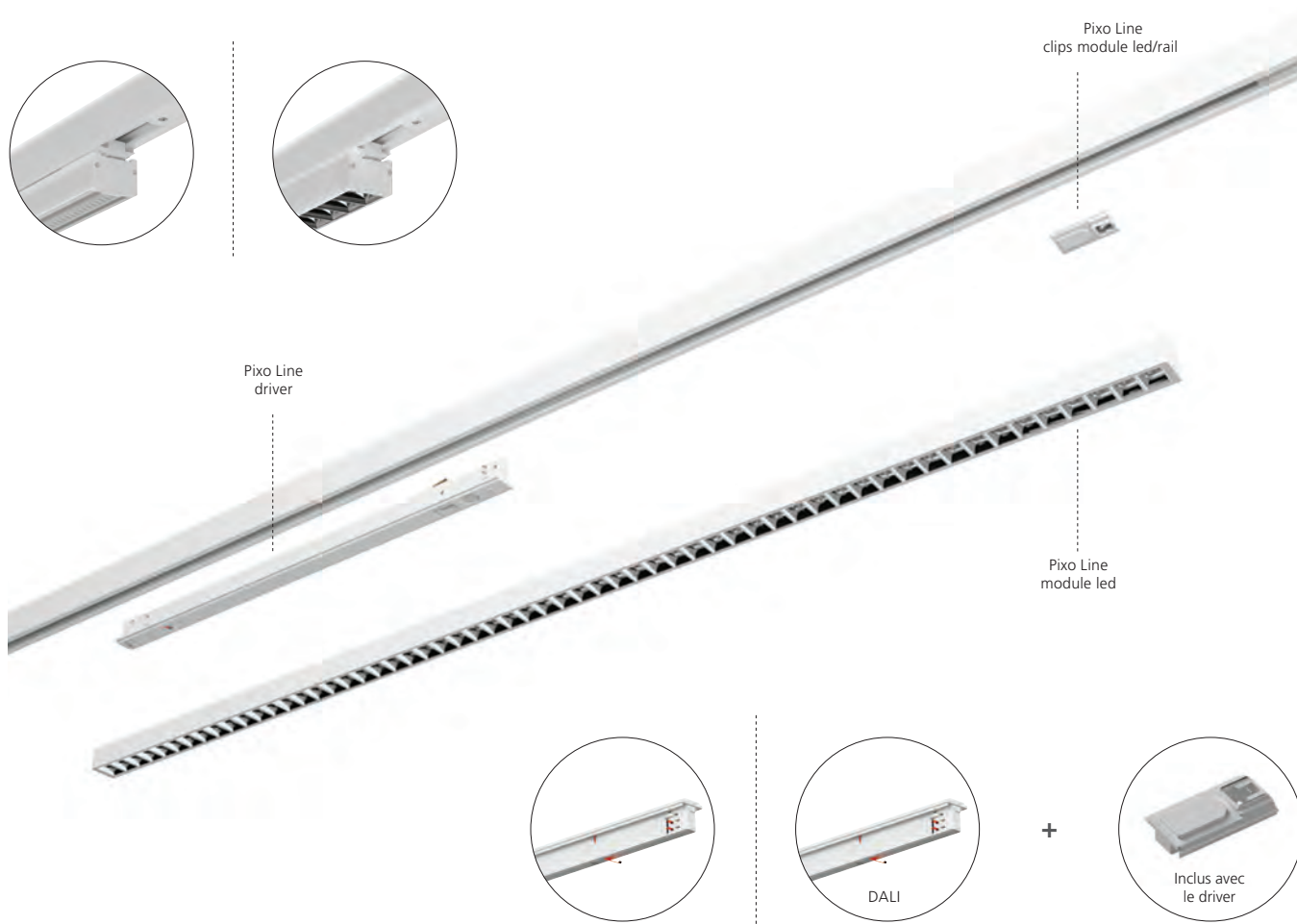
Le driver multi-puissance avec 8 réglages répond à tous les besoins d'installation en un seul produit. Le luminaire délivre jusqu'à 7600lm et est disponible en blanc chaud 3000K et neutre 4000K, IRC80, en finition blanche ou noire. Pixo Line est compatible avec Zhaga Book 14.

Combinés aux projecteurs Pixo, les luminaires linéaires Pixo Line ajoutent de la flexibilité pour la mise en valeur de tous les espaces.

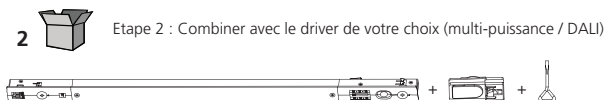
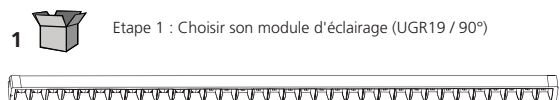


## Caractéristiques

- Pixo Line est un système de luminaires linéaires adapté aux espaces tertiaires, commerciaux et culturels
- Installation facile en deux modules (led et driver) séparés qui se clipsent dans un rail 3 allumages
- Mécanisme push-in/push-out avec connecteur GR6d-15 : les modules s'installent et se remplacent aisément
- Les modules led se combinent avec un driver multi-puissance ou DALI
- IRC>80
- Disponible en finition noire et blanche
- Flux lumineux jusqu'à 7600lm
- Disponible en 3000K et 4000K
- Durée de vie jusqu'à 90.000 heures (L70)
- Compatible avec Zhaga Book 14



## Pixo Line guide de commande



## 1 Pixo Line modules led

Code	Désignation	Finition	Température de couleur (K)	Indice de rendu des couleurs	Flux lumineux maximum (lm)	Puissance maximale (W)	Efficacité (lm/W)	Angle du faisceau (°)
<b>Pixo Line module led angle 90°</b>								
0007820	Pixo Line 1500 90° 50W 2700-7400lm 840 Blanc	Blanc	4000	80	7400	50	148	90
0007821	Pixo Line 1500 90° 50W 2700-7200lm 830 Blanc	Blanc	3000	80	7200	50	144	90
0007822	Pixo Line 1500 90° 50W 2700-7400lm 840 Noir	Noir	4000	80	7400	50	148	90
0007823	Pixo Line 1500 90° 50W 2700-7200lm 830 Noir	Noir	3000	80	7200	50	144	90
<b>Pixo Line module led UGR19</b>								
0007824	Pixo Line 1500 UGR19 50W 2700-7500lm 840 Blanc	Blanc	4000	80	7500	50	150	70
0007825	Pixo Line 1500 UGR19 50W 2700-7300lm 830 Blanc	Blanc	3000	80	7300	50	146	70
0007826	Pixo Line 1500 UGR19 50W 2700-7500lm 840 Noir	Noir	4000	80	7500	50	150	70
0007827	Pixo Line 1500 UGR19 50W 2700-7300lm 830 Noir	Noir	3000	80	7300	50	146	70

## Visuels



Pixo Line angle 90° Blanc



Pixo Line angle 90° Noir



Pixo Line angle 90° Blanc  
détaché du driver



Pixo Line angle 90° Blanc  
attaché au driver



Pixo Line UGR19 Blanc



Pixo Line UGR19 Noir



Pixo Line UGR19 Blanc  
détaché du driver



Pixo Line UGR19 Noir  
attaché au driver

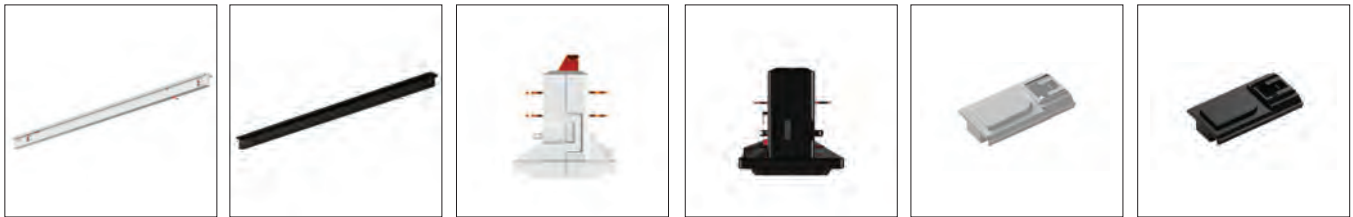
## 2 Caractéristique du module driver Pixo Line

- Driver encastrable dans le rail à courant constant avec connecteur GR6d-15 pour les modules LED
- Driver Multi-puissance et DALI en standard
- Driver DALI compatible bouton-poussoir, variable de 10% à 100%
- Driver multi-puissance avec 8 réglages : 17W, 19W, 24W, 29W, 34W, 38W, 43W, 50W (switch manuel situé sous le driver)
- Clips inclus pour maintenir le module led au rail
- Disponible en blanc et noir
- Compatible avec les rails 3 allumages
- Intégrable à un réseau SylSmart Connected par l'utilisation du Convertisseur DALI (QBM - 9041512) et du capteur déporté SylSmart Connected (9041523)

## Pixo Line modules driver

Code	Désignation	Finition	Type de driver	Longueur (mm)	Puissance consommée max (W)	Tension (V)
<b>Pixo Line driver modules</b>						
0007865	Pixo Line Driver Multipuissance 600 17-50W Blanc	Blanc	Multi-puissance	672	56	220-240V
0007866	Pixo Line Driver Multipuissance 600 17-50W Noir	Noir	Multi-puissance	672	56	220-240V
0007867	Pixo Line Driver DALI 600 56W Blanc	Blanc	DALI	672	56	220-240V
0007868	Pixo Line Driver DALI 600 56W Noir	Noir	DALI	672	56	220-240V

## Visuels



Pixo Line Driver Blanc

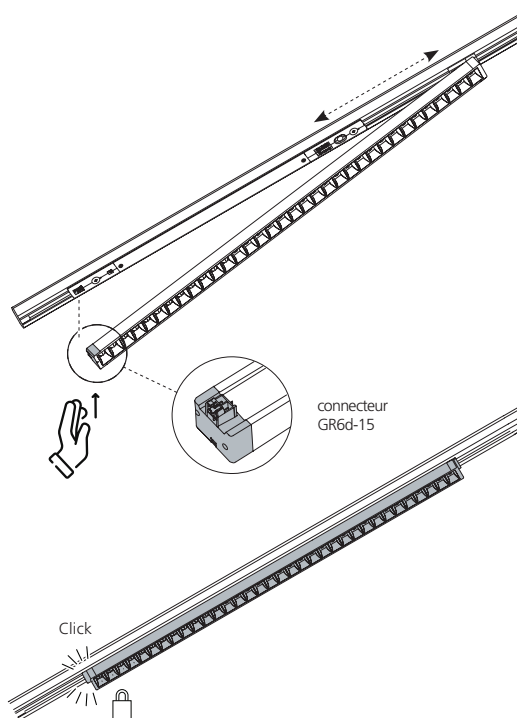
Pixo Line Driver Noir

Pixo Line Driver Blanc

Pixo Line Driver Noir

Pixo Line Clips driver Blanc

Pixo Line Clips driver Noir



## Table multi-puissance

● ON  
○ OFF


Pixo Line UGR19 840			P (W)	(lm)
1	2	3		
●	●	●	17	2700
○	●	●	19	3150
●	○	●	24	3700
○	○	●	29	4400
●	●	○	34	5350
○	●	○	38	5600
●	○	○	43	6400
○	○	○	50	7500

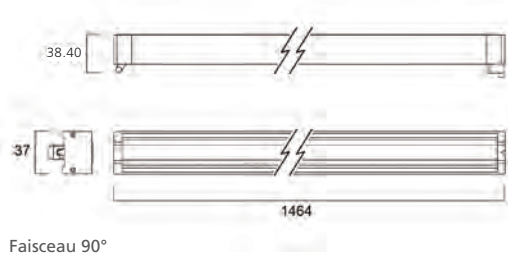
● ON  
○ OFF

Pixo Line 90D 840			P (W)	(lm)
1	2	3		
●	●	●	17	2700
○	●	●	19	3000
●	○	●	24	3800
○	○	●	29	4400
●	●	○	34	5200
○	●	○	38	5600
●	○	○	43	6300
○	○	○	50	7400

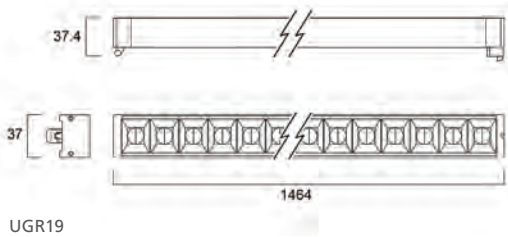
# Pixo Line

## Dimensions (mm)


1  Box 1: Pixo Line module led

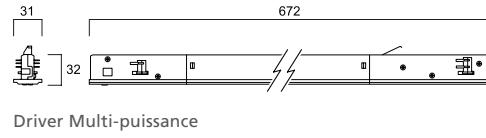


Faisceau 90°

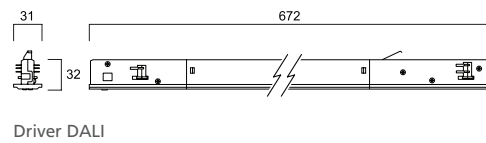


UGR19

2  Box 2: Pixo Line module driver

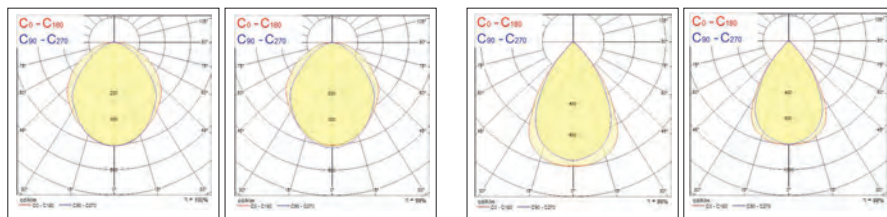


Driver Multi-puissance



Driver DALI

## Données Photométriques

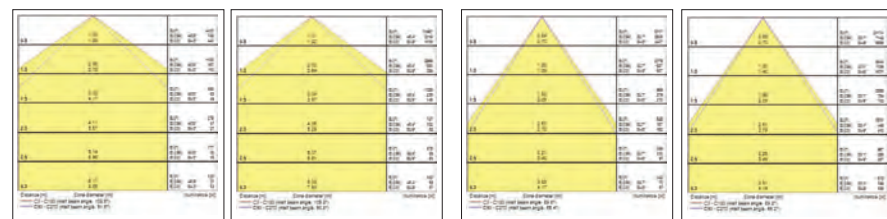


Faisceau 90° 840- 17W

Faisceau 90° 840- 50W

UGR19 840- 17W

UGR19 840- 50W



Faisceau 90° 840- 17W

Faisceau 90° 840- 50W

UGR19 840- 17W

UGR19 840- 50W

# SYLVANIA



CE UK  
CA



Malgré les efforts faits pour assurer l'exactitude des détails techniques de cette publication, les spécifications et les données de performance changent constamment. Les détails actuels doivent donc être vérifiés auprès de Feilo Sylvania International Group Kft.

Copyright Feilo Sylvania International Group Kft. Janvier 2025

[sylvania-group.com](https://sylvania-group.com)

A Feilo Sylvania Company