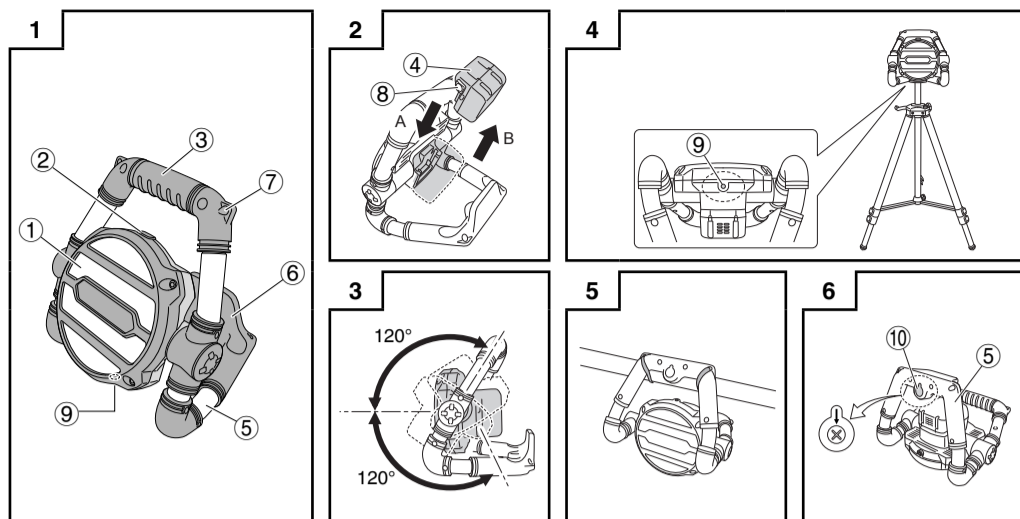


UB 18DGL



	English	Deutsch	Français	Italiano
①	LED light (built-in)	LED-Leuchte (eingebaut)	Voyant à LED (intégré)	Luce LED (incorporata)
②	Switch	Schalter	Interrupteur	Interruttore
③	Top handle	Oberer Griff	Poignée supérieure	Impugnatura superiore
④	Battery (sold separately)	Akku (separat erhältlich)	Batterie (vendue séparément)	Batteria (venduta separatamente)
⑤	Bottom handle	Unterer Griff	Poignée inférieure	Impugnatura inferiore
⑥	Pipe hook	Rohrhaken	Crochet du tuyau	Gancio per tubi
⑦	Strap hole	Bandloch	Orifice de la sangle	Foro per cinturino
⑧	Latch	Sperre	Verrou	Fermo
⑨	1/4-inch screw hole	1/4" Schraubenloch	Trou de vis de 1/4"	Foro per vite da 1/4"
⑩	Wall-hanging hook	Wand-Aufhängehaken	Crochet pour accrochage mural	Gancio da parete

	Nederlands	Español	Türkçe
①	LED-lamp (ingebouwd)	Luz LED (integrada)	LED ışık (dâhil)
②	Schakelaar	Interruptor	Anahtar
③	Bovenhandvat	Asa superior	Üst sap
④	Batterij (los verkrijgbaar)	Batería (se vende por separado)	Pil (ayrı olarak satılır)
⑤	Onderhandvat	Asa inferior	Al sap
⑥	Pijphaak	Gancho de tubería	Boru kancası
⑦	Riemgat	Orificio de cinta	Kayış deliği
⑧	Klepje	Seguro	Mandal
⑨	1/4-inch schroefgat	Orificio de tornillo de 1/4 pulg	1/4" vida deliği
⑩	Muurophanghaak	Gancho para colgar en pared	Duvara asma kancası

	When the light is lit, do not look directly into it, aim it at a person or animal, or direct it toward the eyes. Doing so may harm the eyes.	Wenn der Scheinwerfer leuchtet, schauen Sie nicht direkt hinein, richten Sie ihn nicht direkt auf eine Person oder ein Tier und nicht direkt in die Augen. Dies kann zu Augenschäden führen.	Lorsque la lampe est allumée, ne regardez pas directement dans le faisceau de lumière et ne le dirigez pas vers une personne ou un animal, ou vers les yeux. Car cela peut nuire aux yeux.	Quando il faro è acceso, non guardare direttamente nell'apparecchio, né orientarlo verso una persona o un animale oppure dirigerlo verso gli occhi. Facendolo, si potrebbero danneggiare gli occhi.
	Wanneer de lamp brandt, moet u niet rechtstreeks in het licht kijken, de lamp niet op een persoon of dier richten, of op de ogen. Dit kan leiden tot beschadiging aan de ogen.	Quando la luz esté encendida, no mire directamente hacia ella, no la apunte hacia personas o animales ni la dirija directamente a los ojos. Si lo hace, podría dañar los ojos.	Işık yandığında doğrudan içine bakmayın, bir kişiye veya hayvana doğru yönelmeyin ya da gözlere yönlendirmeyin. Bunu yapmak gözlere zarar verebilir.	

	Symbols ⚠ WARNING The following show symbols used for the machine. Be sure that you understand their meaning before use.	Symbole ⚠ WARNUNG Die folgenden Symbole werden für diese Maschine verwendet. Achten Sie darauf, diese vor der Verwendung zu verstehen.	Symboles ⚠ AVERTISSEMENT Les symboles suivants sont utilisés pour l'outil. Bien se familiariser avec leur signification avant d'utiliser l'outil.	Simboli ⚠ AVVERTENZA Di seguito mostriamo i simboli usati per la macchina. Assicurarsi di comprenderne il significato prima dell'uso.
	To reduce the risk of injury, user must read instruction manual. Failure to follow the warnings and instructions may result in electric shock, fire and/or serious injury.	Der Anwender muss die Bedienungsanleitung lesen, um das Risiko einer Verletzung zu verringern. Wenn die Warnungen und Anweisungen nicht befolgt werden, kann es zu Stromschlag, Brand und/oder ernsthaften Verletzungen kommen.	Pour réduire les risques de blessures, l'utilisateur doit lire le manuel d'utilisation. Tout manquement à observer ces avertissements et instructions peut engendrer des chocs électriques, des incendies et/ou des blessures graves.	Per ridurre il rischio di lesioni, l'utente deve leggere il manuale delle istruzioni. La mancata osservanza degli avvertimenti e delle istruzioni potrebbe essere causa di scosse elettriche, incendi e/o gravi lesioni.
	Only for EU countries Do not dispose of electric tools together with household waste material! In observance of European Directive 2012/19/EU on waste electrical and electronic equipment and its implementation in accordance with national law, electric tools that have reached the end of their life must be collected separately and returned to an environmentally compatible recycling facility.	Nur für EU-Länder Werfen Sie Elektrowerkzeuge nicht in den Hausmüll! Gemäss Europäischer Richtlinie 2012/19/EU über Elektro- und Elektronik-Altgeräte und Umsetzung in nationales Recht müssen verbrauchte Elektrowerkzeuge getrennt gesammelt und einer umweltgerechten Wiederverwertung zugeführt werden.	Pour les pays européens uniquement Ne pas jeter les appareils électriques dans les ordures ménagères! Conformément à la directive européenne 2012/19/UE relative aux déchets d'équipements électriques ou électroniques (DEEE), et à sa transposition dans la législation nationale, les appareils électriques doivent être collectés à part et être soumis à un recyclage respectueux de l'environnement.	Solo per Paesi UE Non gettare le apparecchiature elettriche tra i rifiuti domestici. Secondo la Direttiva Europea 2012/19/UE sui rifiuti di apparecchiature elettriche ed elettroniche e la sua attuazione in conformità alle norme nazionali, le apparecchiature elettriche esauste devono essere raccolte separatamente, al fine di essere reimpiegate in modo eco-compatibile.
	Symbole ⚠ WAARSCHUWING Hieronder staan symbolen afgebeeld die van toepassing zijn op deze machine. U moet de betekenis hiervan begrijpen voor gebruik.	Simbólos ⚠ ADVERTENCIA A continuación se muestran los símbolos usados para la máquina. Asegúrese de comprender su significado antes del uso.	Simgeler ⚠ DİKKAT Aşağıda, bu alet için kullanılan simgeler gösterilmiştir. Aleti kullanmadan önce bu simgelerin ne anlama geldiğini anlamalısınız.	
	Om het risico op verwondingen te verminderen, moet de gebruiker de instructiehandleiding lezen. Nalating om de waarschuwingen en instructies op te volgen kan in een elektrische schok, brand en/of ernstig letsel resulteren.	Para reducir el riesgo de lesiones, el usuario deberá leer el manual de instrucciones. Si no se siguen las advertencias e instrucciones, podría producirse una descarga eléctrica, un incendio y/o daños graves.	Kullanıcı yaralanma riskini azaltmak için kullanılmı kılavuzunu okumalıdır. Uyanlara ve talimatlara uyulmaması elektrik çarpmasına, yangına ve/veya ciddi yaralanmaya neden olabilir.	
	Alleen voor EU-landen Geef elektrisch gereedschap niet met het huisvuil mee! Volgens de Europese richtlijn 2012/19/EU inzake oude elektrische en elektronische apparaten en de toepassing daarvan binnen de nationale wetgeving, dient gebruikt elektrisch gereedschap gescheiden te worden ingezameld en te worden afgevoerd naar een recycle bedrijf dat voldoet aan de geldende milieu-eisen.	Sólo para países de la Unión Europea ¡No deseche los aparatos eléctricos junto con los residuos domésticos! De conformidad con la Directiva Europea 2012/19/UE sobre residuos de aparatos eléctricos y electrónicos y su aplicación de acuerdo con la legislación nacional, las herramientas eléctricas cuya vida útil haya llegado a su fin se deberán recoger por separado y trasladar a una planta de reciclaje que cumpla con las exigencias ecológicas.	Sadece AB ülkeleri için Elektrikli el aletlerini evdeki çöp kutusuna atmayın! Kullanılmış elektrikli aletleri, elektrik ve elektronik eski cihazlar hakkındaki 2012/19/AB Avrupa yönergelerine göre ve bu yönergeler ulusal hukuk kurallarına göre uyarlanarak, ayrı olarak toplanmalı ve çevre şartlarına uygun bir şekilde tekrar değerlendirilmeye gönderilmelidir.	

Deutsch		AKKU-LED-LAMPE UB18DGL BEDIENUNGSANLEITUNG										
	WARNUNG: ● Vorsicht, Stromschlaggefahr. ● Das Gerät, wenn es nicht in Gebrauch ist, oder bei Inspektion und Wartung, unbedingt immer AUSSCHALTEN und die Batterie aus ihm herausnehmen. ● Bedecken Sie die Arbeitslampe nicht mit einem Kleidungsstück, Karton, oder anderem Material, wenn das Licht eingeschaltet ist. Dies könnte zu einem Brand führen.											
	ACHTUNG: ● Benutzen Sie ausschließlich nur die angegebenen Akkus.											
TECHNISCHE DATEN												
LED		18 W (0,5 W x 36 Stk.)										
Abmessungen (ohne Akku)		256 mm (Breite) x 198 mm (Länge) x 252 mm (Höhe)										
Gewicht (ohne Akku)		0,74 kg										
Betriebszeit (ca.) mit voll geladenem Akku		Akku	BSL1840	BSL1830	BSL1820	BSL1815	BSL1440	BSL1430	BSL1420	BSL1415		
[Hoch/Niedrig]-Modus (h)			5,0 / 11,5	3,5 / 8,5	2,5 / 6,0	2,0 / 4,0	3,5 / 7,5	2,5 / 5,5	2,0 / 4,0	1,5 / 3,0		
VERWENDUNG												
1. Ersetzen oder Entnehmen des Akkus: Legen Sie den Akku in Richtung A ein, bis er einrastet. Zum Entnehmen ziehen Sie ihn in Richtung B heraus, dabei halten Sie die Sperre gedrückt. (Abb. 2)												
2. Einschalten der Lampe: Zum Einschalten der Lampe den Schalter drücken. Bei jedem Betätigen des Schalters wechselt die Lampeneinstellung zwischen [Stark], [Schwach] und [Aus].												
3. Einstellen des Lichtwinkels: Der Lichtwinkel lässt sich in einem Bereich von ungefähr 120 Grad nach oben und unten verstellen. (Abb. 3)												
4. Installation: Zusätzlich zur Aufstellung direkt auf dem Boden oder auf einer anderen ebenen Fläche kann das Gerät auch wie folgt installiert werden. ● Mittels einer 1/4"-Schraube an einem Dreifuß befestigt. (Abb. 4) ● An einem Rohr mithilfe des Rohrhakens aufgehängt. (Abb. 5) ● An der Wand hängend, indem man den Wand-Aufhängehaken benutzt. (Abb. 6)												
VORSICHT: ● Es kann vorkommen, dass sich die Lampe aufgrund einer Funktion, die dazu dient, eine zu starke Entleerung der Akkus zu verhindern, nicht einschalten lässt. In diesem Fall die Akkus entweder austauschen, oder aufladen. ● Eine Schnur oder Ähnliches benutzen, um das Gerät zu befestigen, so dass es nicht zu Boden fallen kann.												
HINWEIS: Die mit separat gekauften Ladegeräten und Akkus mitgelieferten Gebrauchsanleitungen unbedingt vor Gebrauch durchlesen.												
GARANTIE Auf HIKOKI-Elektrowerkzeuge gewähren wir eine Garantie unter Zugrundelegung der jeweils geltenden gesetzlichen und landesspezifischen Bedingungen. Dieses Garantie erstreckt sich nicht auf Gehäusedefekte und nicht auf Schäden, die auf Missbrauch, bestimmungswidrigen Einsatz oder normalen Verschleiß zurückzuführen sind. Im Schadensfall senden Sie das nicht zerlegte Elektrowerkzeug zusammen mit dem GARANTIESCHEIN, den Sie am Ende der Bedienungsanleitung finden, an ein von HIKOKI autorisiertes Servicecenter.												
HINWEIS: Die hier gegebenen Spezifikationen können ohne Vorankündigung Änderungen unterliegen.												

English		CORDLESS WORK LIGHT UB18DGL INSTRUCTION MANUAL										
	WARNING: ● Be careful of electrical shock. ● When not in use or during inspection and maintenance, be sure to turn the switch OFF on the unit, and remove the battery from it. ● Do not cover the work light with cloth, cardboard or other materials when the light is on. Doing so may result in fire.											
	CAUTION: ● Do not use any other than the specified batteries. ● Do not look at the LED light directly. ● The LED cover will remain at a high temperature when alight and immediately after use, so do not touch it. ● Be sure to turn the switch OFF when not using. ● Do not expose the work light to rain. ● Do not shock or disassemble the work light. ● Do not allow the work light to contact gasoline, thinner etc. ● Do not leave the work light in a car or the like that tends to be exposed to be searching heat of the sun (above 60 °C). Otherwise, troubles can result.											
SPECIFICATIONS												
LED		18 W (0,5 W x 36 Pcs.)										
Dimensions (without battery)		256 mm (width) x 198 mm (length) x 252 mm (height)										
Weight (without battery)		0,74 kg										
Operating time (Approx.) Using full charged Battery		Battery	BSL1840	BSL1830	BSL1820	BSL1815	BSL1440	BSL1430	BSL1420	BSL1415		
[High/Low] mode (h)			5,0 / 11,5	3,5 / 8,5	2,5 / 6,0	2,0 / 4,0	3,5 / 7,5	2,5 / 5,5	2,0 / 4,0	1,5 / 3,0		
HOW TO USE												
1. Battery insert/removal: Insert the battery in direction A until it clicks. To remove, extract it in direction B while holding down the latch. (Fig. 2)												
2. Turning on the light: Press the switch to turn on the light. The light setting will alternate between [Strong], [Weak] and [Off] whenever the switch is pressed.												
3. Light angle adjustment: The angle of the light can be adjusted within a range of approximately 120 degrees both upward and downward. (Fig. 3)												
4. Installation: In addition to placing it directly onto the floor or other flat surface, the unit can also be installed as follows. ● Attached to a tripod with the use of a 1/4-inch screw. (Fig. 4) ● Suspended from a pipe with the use of the pipe hook. (Fig. 5) ● Hung on the wall with the use of the wall-hanging hook. (Fig. 6)												
CAUTION: ● There are cases in which it will not be possible to turn on the light owing to a reaction to prevent the batteries from over-discharging. IN this event, either replace the batteries or recharge them. ● Use cord or a similar article to fix the unit in place to prevent it from falling.												
NOTE: Make sure the instruction manuals supplied with the separately-purchased rechargers and batteries are read thoroughly prior to use.												
GARANTEE We guarantee HIKOKI Power Tools in accordance with statutory/country specific regulation. This guarantee does not cover defects or damage due to misuse, abuse, or normal wear and tear. In case of complaint, please send the Power Tool, undismantled, with the GUARANTEE CERTIFICATE found at the end of this Handling instruction, to a HIKOKI Authorized Service Center.												
NOTE: The specifications herein are subject to change without prior notice.												

Français		MODE D'EMPLOI DU LAMPE DE CHANTIER SANS-FIL UB18DGL										
	AVERTISSEMENT: ● Veillez à éviter les chocs électriques ● Vérifiez que l'interrupteur est sur OFF et veillez à retirer la batterie lorsque l'unité n'est pas utilisée ainsi que lors des opérations de contrôle ou de maintenance. ● Ne pas couvrir la lampe de chantier avec un tissu, du carton ou tout autre matériau lorsqu'elle est allumée. Vous risquez sinon de provoquer un incendie.											
	ATTENTION: ● N'utilisez pas de batteries autres que celles spécifiées.											
CARACTÉRISTIQUES												
LED		18 W (0,5 W x 36 pièces)										
Dimensions (sans la batterie)		256 mm (largeur) x 198 mm (longueur) x 252 mm (hauteur)										
Poids (sans la batterie)		0,74 kg										
Temps d'utilisation (Environ): à raison de l'utilisation d'une pile complètement rechargée		Batterie	BSL1840	BSL1830	BSL1820	BSL1815	BSL1440	BSL1430	BSL1420	BSL1415		
Mode (Haut/bas) (h)			5,0 / 11,5	3,5 / 8,5	2,5 / 6,0	2,0 / 4,0	3,5 / 7,5	2,5 / 5,5	2,0 / 4,0	1,5 / 3,0		
MODE D'EMPLOI												
1. Insertion et retrait de la batterie: Insérer la batterie dans le sens A jusqu'à l'émission d'un clic. Pour enlever, la sortir dans le sens B tout en maintenant le verrou en bas. (Fig. 2)												
2. Allumage de la lumière: Appuyez sur l'interrupteur pour mettre la lumière en marche. Chaque fois que vous appuyez sur l'interrupteur, vous alternez entre les modes [Puissant], [Faible] et [Désactivé].												
3. Réglage de l'angle d'éclairage: L'angle d'éclairage peut être ajusté dans une plage d'environ 120 degrés vers le haut et vers le bas. (Fig. 3)												
4. Installation: L'appareil peut être installé directement sur le sol ou une autre surface plane, mais aussi comme suit: ● Fixé sur un trépied à l'aide d'une vis de 1/4". (Fig. 4) ● Suspendu à un tuyau à l'aide du crochet à tuyau. (Fig. 5) ● Accroché au mur à l'aide du crochet de suspension murale. (Fig. 6)												
ATTENTION: ● Dans certains cas, la lumière ne peut être allumée en raison de la fonction empêchant une décharge trop importante des batteries. Dans ce cas, remplacez immédiatement les batteries ou rechargez-les. ● Utilisez un cordon ou un article similaire pour fixer l'appareil et éviter qu'il ne tombe.												
REMARQUE: Veillez à bien lire les manuels d'instruction fournis avec les chargeurs et les batteries achetées séparément.												
GARANTIE Nous garantissons que l'ensemble des Outils électriques HIKOKI sont conformes aux réglementations spécifiques statutaires/nationales. Cette garantie ne couvre pas les défauts ni les dommages inhérents à une mauvaise utilisation, une utilisation abusive ou l'usure et les dommages normaux. En cas de réclamation, veuillez envoyer l'Outil électrique, en l'état, accompagné du CERTIFICAT DE GARANTIE qui se trouve à la fin du Mode d'emploi, dans un service d'entretien autorisé.												
REMARQUE: Les spécifications présentées dans ce manuel sont susceptibles d'être modifiées sans préavis.												

Italiano **MANUALE D'ISTRUZIONI PER LAMPADA DA LAVORO A BATTERIA UB18DGL**

AVVERTENZA:

- Fare attenzione alle scosse elettriche.
- Quando non si utilizza o durante l'ispezione e la manutenzione, assicurarsi di spegnere l'interruttore dell'unità e di rimuovere la batteria.
- Quando la lampada da lavoro è accesa, non coprirla con panni, cartone o altri materiali. Ciò può provocare incendi.

ATTENZIONE:

- Non utilizzare batterie diverse da quelle specificate.
- Non guardare direttamente la luce del LED.

SPECIFICHE

LED	18 W (0,5 W × 36 pz.)								
Dimensioni (senza batteria)	256 mm (larghezza) × 198 mm (lunghezza) × 252 mm (altezza)								
Peso (senza batteria)	0,74 kg								
Tempo d'esercizio (circa): utilizzando una batteria completamente carica	Batteria	BSL1840	BSL1830	BSL1820	BSL1815	BSL1440	BSL1430	BSL1420	BSL1415
Modalità [Alta/Bassa]	(h)	5,0 / 11,5	3,5 / 8,5	2,5 / 6,0	2,0 / 4,0	3,5 / 7,5	2,5 / 5,5	2,0 / 4,0	1,5 / 3,0

MODALITÀ D'USO

- Inserimento/rimozione della batteria: Inserire la batteria in direzione A finché non scatta in posizione. Per rimuoverla, estrarla in direzione B tenendo premuto il fermo verso il basso. (Fig. 2)
- Accensione della luce: Per accendere la luce, premere l'interruttore. Ad ogni pressione dell'interruttore, l'impostazione della luce passa in sequenza tra [Forte], [Debole] e [Spenta].
- Regolazione dell'angolazione della luce: L'angolazione della luce può essere regolata in un intervallo di circa 120 gradi sia verso l'alto che verso il basso. (Fig. 3)
- Installazione: Oltre ad essere posizionata direttamente sul pavimento o su una superficie piana, l'unità può anche essere installata come segue.
 - Fissata a un treppiede mediante una vite da 1/4". (Fig. 4)
 - Appesa a un tubo mediante l'apposito gancio per tubi. (Fig. 5)
 - Appesa a una parete mediante l'apposito gancio da parete. (Fig. 6)

ATTENZIONE:

- Potrebbe non essere possibile accendere la luce a causa di una funzione che impedisce lo scaricamento eccessivo delle batterie. In questa situazione, sostituire le batterie o ricaricarle.
- Utilizzare un cavo o un oggetto simile per assicurare l'unità in posizione ed impedire la caduta.

NOTA: Prima dell'uso, assicurarsi di leggere i manuali di istruzioni dei caricabatterie e delle batterie acquistati separatamente.

GARANZIA

Garantiamo gli Utensili Elettrici HIKOKI in conformità alle specifiche normative imposte dalla legge e dai paesi. Questa garanzia non copre difetti o danni dovuti a uso erroneo, abuso o normale usura. In caso di lamentele, si prega di inviare l'Utensile Elettrico, non smontato, insieme al CERTIFICATO DI GARANZIA che si trova al termine di queste istruzioni per l'uso, ad un Centro di Assistenza Autorizzato HIKOKI.

NOTA: Le specifiche qui contenute sono soggette a modifica senza preavviso.

Español **MANUAL DE INSTRUCCIONES LINTERNA DE TRABAJO A BATERIA UB18DGL**

ADVERTENCIA:

- Tenga cuidado con las descargas eléctricas.
- Cuando no lo utilice o durante la inspección y el mantenimiento, asegúrese de apagar la unidad y retire la batería.
- No cubra la linterna de trabajo con tela, cajas de cartón u otros materiales cuando la luz esté encendida. Podría producirse un incendio.

ADVERTENCIA:

- Utilizar únicamente las baterías especificadas.
- No mirar a la luz LED directamente.

ESPECIFICACIONES

LED	18 W (0,5 W × 36 piezas)								
Dimensiones (sin batería)	256 mm (anchura) × 198 mm (largo) × 252 mm (altura)								
Peso (con batería)	0,74 kg								
Tiempo de funcionamiento (aprox.): con una batería de totalmente cargada	Batería	BSL1840	BSL1830	BSL1820	BSL1815	BSL1440	BSL1430	BSL1420	BSL1415
Modo [Alto/Bajo]	(h)	5,0 / 11,5	3,5 / 8,5	2,5 / 6,0	2,0 / 4,0	3,5 / 7,5	2,5 / 5,5	2,0 / 4,0	1,5 / 3,0

MODO DE UTILIZACIÓN

- Introducir / retirar la batería: Introduzca la batería en dirección A hasta que haga clic. Para retirarla, extráigala en dirección B mientras sujeta el seguro. (Fig. 2)
- Encender la luz: Presionar el interruptor para encender la luz. El ajuste de la luz cambiará entre [Fuerte], [Débil] y [Apagado] cuando se presione el interruptor.
- Ajuste del ángulo de luz: El ángulo de la luz puede ajustarse en un rango de aproximadamente 120 grados tanto hacia arriba como hacia abajo. (Fig. 3)
- Instalación: Además de colocarla en el suelo directamente o sobre otra superficie plana, la unidad también puede instalarse de la siguiente manera:
 - Colocada en un trípode utilizando un tornillo de 1/4 pulg. (Fig. 4)
 - Suspendida de una tubería utilizando el gancho para tuberías. (Fig. 5)
 - Colgada de la pared con el uso del gancho para colgar de la pared. (Fig. 6)

ADVERTENCIA:

- En algunos casos no se podrá encender la luz debido a la función que evita que las baterías se descarguen excesivamente. En este caso, las baterías deben sustituirse o cargarse.
- Debe utilizarse una cuerda o un utensilio similar para fijar la unidad y evitar que se caiga.

NOTA: Lea los manuales de instrucciones facilitados con las baterías y los cargadores adquiridos por separado antes de utilizarlos.

GARANTÍA

Las herramientas motorizadas de HIKOKI incluye una garantía conforme al reglamento específico legal/nacional. Esta garantía no cubre los defectos o daños debidos al uso incorrecto, el abuso o el desgaste normal. En caso de reclamación, envíe la herramienta motorizada, sin desmontar y con el CERTIFICADO DE GARANTÍA que aparece al final de estas instrucciones de uso, al Centro de Servicio Autorizado de HIKOKI.

NOTA: Las especificaciones indicadas están sujetas a cambio sin previo aviso.

Nederlands **SNOERLOZE LAMP UB18DGL HANDLEIDING**

WAARSCHUWING:

- Pas op voor een elektrische schok.
- Wanneer het apparaat niet wordt gebruikt of bij inspectie en onderhoud, moet u de schakelaar altijd uit (OFF) zetten en de accu loskoppelen.
- Bedeck de werkklamp niet met een doek, karton of andere materialen wanneer de lamp aan staat. Dit kan resulteren in brand.

VOORZICHTIG:

- Gebruik uitsluitend de voorgeschreven batterijen.

TECHNISCHE GEGEVENS

LED	18 W (0,5 W × 36 stuks)								
Afmetingen (zonder batterij)	256 mm (breedte) × 198 mm (lengte) × 252 mm (hoogte)								
Gewicht (zonder batterij)	0,74 kg								
Bedrijfsduur (Circa): met volledig opgeladen batterij	Batterij	BSL1840	BSL1830	BSL1820	BSL1815	BSL1440	BSL1430	BSL1420	BSL1415
[Hoog/Laag] functie	(h)	5,0 / 11,5	3,5 / 8,5	2,5 / 6,0	2,0 / 4,0	3,5 / 7,5	2,5 / 5,5	2,0 / 4,0	1,5 / 3,0

GEBRUIK

- Batterij plaatsen/verwijderen: Plaats de batterij in richting A totdat deze klikt. Voor verwijderen, de batterij in richting B naar buiten trekken terwijl u het klepje naar beneden drukt. (Afb. 2)
- De lamp aanzetten: Druk op de schakelaar om de lamp aan te zetten. De lampinstelling schakelt om tussen [Sterk], [Zwak] en [Uit] wanneer op de schakelaar wordt gedrukt.
- Lamphoek afstellen: De hoek van de lamp kan worden afgesteld binnen een bereik van ongeveer 120 graden naar boven en beneden. (Afb. 3)
- Opstelling: De lamp kan rechtstreeks op de vloer of een andere vlakke ondergrond worden geplaatst, maar de lamp kan ook als volgt worden aangebracht.
 - Bevestiging op een statief met behulp van een 1/4-inch schroef. (Afb. 4)
 - Opgehangen aan een pijp met behulp van de pijphaak. (Afb. 5)
 - Opgehangen aan de muur met behulp van de muurophanghaak. (Afb. 6)

VOORZICHTIG:

- In sommige gevallen kan de lamp niet worden aangezet als gevolg van een functie die overontlading van de batterijen voorkomt. In dit geval moet u de batterijen vervangen of opladen.
- Gebruik een snoer of iets dergelijks om de lamp vast te maken zodat deze niet kan omvallen.

OPMERKING: Lees de gebruiksaanwijzing die bij de afzonderlijk verkochte opladers en batterijen wordt geleverd zorgvuldig door voordat u deze gebruikt.

GARANTIE

De garantie op het elektrisch gereedschap van HIKOKI is in overeenstemming met de wettelijke/landspecifieke richtlijnen. Deze garantie dekt geen defecten of schade als gevolg van foutief gebruik, misbruik of normale slijtage. In geval van klachten verzoeken wij u het elektrisch gereedschap samen met het GARANTIECERTIFICAAT dat u achterin deze handleiding aantreft naar een erkend servicecentrum van HIKOKI te sturen. Indien door de gebruiker de machine wordt gedemonteerd vervalt de aanspraak op garantie.

OPMERKING: Wijzigingen in de technische gegevens voorbehouden, zonder voorafgaande kennisgeving.

Türkçe **AKÜLÜ İŞLDAK UB18DGL KULLANIM KILAVUZU**

DİKKAT:

- Elektrik çarpması riski.
- Kullanmadığınız veya kontrol/bakım yapacağınız zamanlarda üniteyi mutlaka kapatın ve pillerini çıkarın.
- İşık açık olduğunda işıldağın çevresini kumaş, karton veya başka malzemelerle kapatmayın. Aksi takdirde yangın ortaya çıkabilir.

UYARI:

- Belirtilenlerden farklı piller kullanmayın.
- LED ışığa doğrudan bakmayın.

PARAMETRY

LED	18 W (0,5 W × 36 adet.)								
Ebatlar (pilsiz)	256 mm (genişlik) × 198 mm (uzunluk) × 252 mm (yükseklik)								
Ağırlık (pilsiz)	0,74 kg								
Çalışma süresi (yaklaşık): Tam şarjlı pil kullanılarak	Batarya	BSL1840	BSL1830	BSL1820	BSL1815	BSL1440	BSL1430	BSL1420	BSL1415
[Yüksek/Düşük] mod	(h)	5,0 / 11,5	3,5 / 8,5	2,5 / 6,0	2,0 / 4,0	3,5 / 7,5	2,5 / 5,5	2,0 / 4,0	1,5 / 3,0

NASIL KULLANILIR

- Pil takma/çıkarma: Pili, yerine oturana kadar A yönünde yerleştirin. Çıkarmak için, mandaldan tutarak B yönünde çekin. (Şek. 2)
- Lambanın açılması: Lambayı açmak için düğmesine basın. Düğmeye her basıldığında, ışık ayarı [Güçlü], [Zayıf] ve [Kapalı] olarak değişir.
- İşık açısı ayarı: İşık açısını, yukarı ve aşağı yönde yaklaşık 120°'lik bir aralık içinde ayarlayabilirsiniz. (Şek. 3)
- Kurulum: Zemine veya başka bir düz yüzeye yerleştirmeniz yanı sıra, aşağıdaki gibi de kurabilirsiniz.
 - 1/4" vida yardımıyla bir tripodun üzerine yerleştirme. (Şek. 4)
 - Boru kancasını kullanarak burudan sarkıtma. (Şek. 5)
 - Duvara asma kancasını kullanarak duvara asma. (Şek. 6)

UYARI:

- Pillerin derin deşarj olmasını önleyen bir güvenlik işlevi nedeniyle lambanın çalışmadığı anlar olabilir. Bu durumda, pilleri değiştirin veya şarj edin.
- Düğmesini önleyecek biçimde üniteyi yerine sabitlemek için kablo vs. kullanın.


NOT: Kullanmadan önce, ayrıca satın aldığınız pil şarj aletlerinin ve pillerin kullanım kılavuzlarını mutlaka okuyun.

GARANTİ

HIKOKI Elektrikli El Aletlerine Ülkelerle özgü hukuki düzenlemeler çerçevesinde garanti vermektedir. Bu garanti, yanlış veya kötü kullanım, normal aşınma ve yıpranmadan kaynaklanan arıza ve hasarları kapsamamaktadır. Şikâyet durumunda, Elektrikli El Aleti, sökülmemiş bir şekilde, bu kullanım kılavuzunun sonunda bulunan GARANTI BELGESİYLE birlikte bir HIKOKI yetkili servis merkezine gönderilmelidir.

NOT: Burada bildirilen özellikler, önceden haber vermesiz değiştirilebilir.

English	Deutsch	Français	Italiano
GUARANTEE CERTIFICATE	GARANTIESCHEIN	CERTIFICAT DE GARANTIE	CERTIFICATO DI GARANZIA
① Model No. ② Serial No. ③ Date of Purchase ④ Customer Name and Address ⑤ Dealer Name and Address (Please stamp dealer name and address)	① Modell-Nr. ② Serien-Nr. ③ Kaufdatum ④ Name und Anschrift des Kunden ⑤ Name und Anschrift des Händlers (Bitte mit Namen und Anschrift des Händlers abstempeln)	① No. de modèle ② No de série ③ Date d'achat ④ Nom et adresse du client ⑤ Nom et adresse du revendeur (Cachet portant le nom et l'adresse du revendeur)	① Modello ② N° di serie ③ Data di acquisto ④ Nome e indirizzo dell'acquirente ⑤ Nome e indirizzo del rivenditore (Si prega di apporre il timbro con questi dati)
Nederlands	Español	Türkçe	
GARANTIEBEWIJS	CERTIFICADO DE GARANTÍA	GARANTİ SERTİFİKASI	
① Modelnummer ② Seriennummer ③ Datum van aankoop ④ Naam en adres van de gebruiker ⑤ Naam en adres van de handelaar (Stempel a.u.b. naam en adres vande handelaar)	① Número de modelo ② Número de serie ③ Fecha de adquisición ④ Nombre y dirección del cliente ⑤ Nombre y dirección del distribuidor (Se ruega poner el sello del distribuidor con su nombre y dirección)	① Model No. ② Seri No. ③ Satın Alma Tarihi ④ Müşteri Adı ve Adresi ⑤ Bayi Adı ve Adresi (Lütfen bayi adını ve adresini kaşe olarak basın)	
①		②	
③			
④			
⑤			

English	Nederlands
EC DECLARATION OF CONFORMITY	EC VERKLARING VAN CONFORMITEIT
We declare under our sole responsibility that Cordless Work Light, identified by type and specific identification code *1), is in conformity with all relevant requirements of the directives *2) and standards *3). Technical file at *4) – See below. The European Standard Manager at the representative office in Europe is authorized to compile the technical file. The declaration is applicable to the product affixed CE marking.	Wij verklaren onder onze eigen verantwoordelijkheid dat Snoerloze lamp, geïdentificeerd door het type en de specifieke identificatiecode*1), voldoet aan alle relevante bepalingen van de richtlijnen*2) en normen*3). Technische documentatie bij*4) – zie onder. De Europese Normen Manager bij de vertegenwoordiging in Europa is gemachtigd om het technisch dossier samen te stellen. Deze verklaring is van toepassing op producten voorzien van de CE-markeringen.
Deutsch	Español
EG-KONFORMITÄTSEKTLÄRUNG	DECLARACIÓN DE CONFORMIDAD DE LA CE
Wir erklären in alleiniger Verantwortung, dass die durch den Typ und den spezifischen Identifizierungscode *1) identifizierte Akku-LED-Lampe allen einschlägigen Bestimmungen der Richtlinien *2) und Normen *3) entspricht. Technische Unterlagen unter *4) – Siehe unten. Die Leitung der repräsentativen Behörde für europäische Normen und Richtlinien ist berechtigt, die technischen Unterlagen zusammenzustellen. Die Erklärung gilt für die an dem Produkt angebrachte CE-Kennzeichnung.	Declaramos bajo nuestra única responsabilidad que la Linterna de trabajo a batería, identificada por tipo y por código de identificación específico *1), está en conformidad con todas las disposiciones correspondientes de las directivas *2) y de las normas *3). Documentación técnica en *4) – Ver a continuación. El Director de Normas Europeas en la oficina de representación en Europa está autorizado para elaborar el expediente técnico. La declaración se aplica al producto con marcas de la CE.
Français	Türkçe
DECLARATION DE CONFORMITE CE	AT UYGUNLUK BEYANI
Nous déclarons sous notre entière responsabilité que la Lampe de chantier sans-fil, identifiée par le type et le code d'identification spécifique *1) est en conformité avec toutes les exigences applicables des directives *2) et des normes *3). Dossier technique en *4) – Voir ci-dessous. Le Gestionnaire des normes européennes du bureau de représentation en Europe est autorisé à constituer le dossier technique. Cette déclaration s'applique aux produits désignés CE.	Tip ve özel tanımlama koduyla *1) tanımlı Akülü İşıldak'ın direktiflerin *2) ve standartların *3) tüm ilgili gereksinimlerine uygun olduğunu tamamen kendi sorumluluğumuz altında beyan ederiz. Teknik dosya *4) dedir – Aşağıya bakın. Avrupa'daki temsilcilik ofisindeki Avrupa Standartları Yöneticisi, teknik dosyayı derlemek için yetkilendirilmiştir. Beyan, üzerinde CE işareti bulunan ürünler için geçerlidir.
Italiano	
DICHIARAZIONE DI CONFORMITÀ CE	
Dichiaro sotto la nostra esclusiva responsabilità che la lampada da lavoro a batteria, identificata dal tipo e dal codice identificativo specifico *1), è conforme a tutti i requisiti pertinenti delle direttive *2) e degli standard *3). Documentazione tecnica presso *4) – Vedere sotto. Il gestore delle norme europee presso l'ufficio di rappresentanza in Europa è autorizzato a compilare il fascicolo tecnico. La dichiarazione è applicabile ai prodotti cui sono applicati i marchi CE.	
*1) UB18DGL C346856S *2) 2014/35/EU, 2014/30/EU, 2011/65/EU *3) EN55015:2013 EN61547:2009 EN62471:2008 *4) Representative office in Europe Hikoki Power Tools Deutschland GmbH Siemensring 34, 47877 Willich, Germany Head office in Japan Koki Holdings Co., Ltd. Shinagawa Intercity Tower A, 15-1, Konan 2-chome, Minato-ku, Tokyo, Japan	31. 10. 2019 Naoto Yamashiro European Standard Manager 31. 10. 2019  A. Nakagawa Corporate Officer