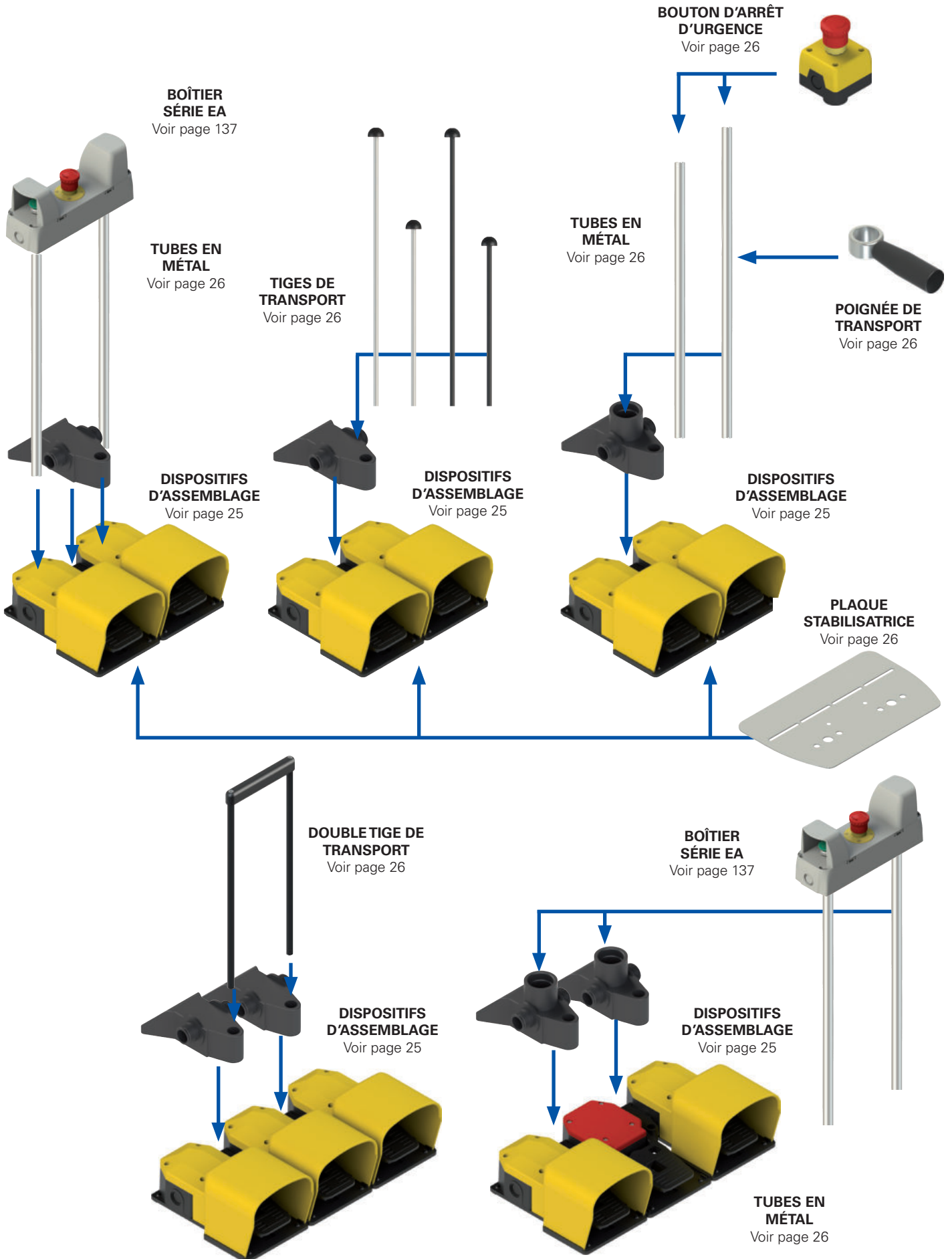




Diagramme de sélection



 options du produit
 accessoire vendu séparément

Combinaison de pédales doubles déjà existantes

Au cas où vous voudriez acheter les pédales composables déjà assemblées ou avec un unique code de commande, veuillez contacter notre service commercial. Avant de contacter notre bureau, vérifiez que le code de la pédale assemblée qui vous intéresse ne soit pas dans les codes déjà attribués présents dans cette page.

Code	Pédale gauche	Dispositif d'assemblage	Pédale droite	Kits supplémentaires
PC 2-101	PX 10110-M2	VF KIT20	PX 10110-M2	VF KIT21
PC 2-102	PX 10111-M2	VF KIT20	PX 10111-M2	
PC 2-103	PX 20110-M2	VF KIT20	PX 10210-M2	VF KIT21
PC 2-104	PX 20110-M2	VF KIT20	PX 10110-M2	VF KIT21
PC 2-105	PX 10110-M2	VF KIT20	PX 20110-M2	VF KIT21
PC 2-106	PX 10120-M2	VF KIT20	PX 10110-M2	VF KIT21
PC 2-107	PX 10310-M2	VF KIT20	PX 10310-M2	VF KIT21
PC 2-108	PX 10410-M2	VF KIT20	PX 10410-M2	VF KIT21
PC 2-109	PX 10210-M2	VF KIT20	PX 10210-M2	VF KIT21
PC 2-110	PX 10301-M2	VF KIT20	PX 10301-M2	
PC 2-111	PX 10100-M2	VF KIT20	PX 10100-M2	
PC 2-112	PX 10111-M2	VF KIT20	PX 10111-M2	VF KIT21
PC 2-113	PX 10120-M2	VF KIT20	PX 10120-M2	VF KIT21
PC 2-114	PX 10411-M2	VF KIT20	PX 10411-M2	VF KIT21
PC 2-115	PX 10211-M2	VF KIT20	PX 10201-M2	
PC 2-116	PX 10211-M2	VF KIT20	PX 10211-M2	VF KIT21
PC 2-117	PX 10100-M2	VF KIT20	PX 10210-M2	VF KIT21
PC 2-118	PA 20100-M2	VF KIT20	PX 10110-M2	VF KIT21
PC 2-119	PA 20101-M2	VF KIT20	PX 10111-M2	VF KIT21
PC 2-120	PA 20300-M2	VF KIT20	PX 10310-M2	VF KIT21
PC 2-121	PA 20120-M2	VF KIT20	PX 10110-M2	VF KIT21
PC 2-122	PA 20121-M2	VF KIT20	PX 10111-M2	VF KIT21
PC 2-123	PA 20200-M2	VF KIT20	PX 10810-M2	VF KIT21
PC 2-124	PA 20100-M2	VF KIT20	PX 10210-M2	VF KIT21
PC 2-125	PA 20100-M2	VF KIT20	PX 10100-M2	VF KIT21
PC 2-126	PA 20100-M2	VF KIT20	PA 20100-M2	VF KIT21
PC 2-127	PA 20400-M2	VF KIT20	PA 20400-M2	VF KIT21
PC 2-128	PX 10110-M2	VF KIT30	PX 10110-M2	
PC 2-129	PA 20100-M2	VF KIT30	PX 10110-M2	
PC 2-130	PX 10111-M2	VF KIT30	PX 10111-M2	
PC 2-131	PX 10110-BM2	VF KIT20	PX 10110-BM2	
PC 2-132	PX 10111-M2	VF KIT30	PX 10111-M2	VF KIT29 + VF KIT32 + VF KIT50
PC 2-133	PX 20210-M2	VF KIT20	PX 20210-M2	
PC 2-134	PX 20410-M2	VF KIT20	PX 20410-M2	
PC 2-35	PX 20211-M2	VF KIT20	PX 20211-M2	
PC 2-137	PX 10421-M2	VF KIT20	PX 10401-M2	
PC 2-138	PX 10210-M2	VF KIT20	PX 20210-M2	VF KIT21
PC 2-139	PX 40220-M2	VF KIT20	PX 40200-M2	
PC 2-40	PA 20100-M2	VF KIT20	PX 10110-M2	VF KIT22
PC 2-141	PX 10110-M2	VF KIT20	PA 20100-M2	
PC 2-142	PX 10111-M2	VF KIT30	PX 10111-M2	VF KIT31 + VF KIT32
PC 2-143	PX 10100-M2	VF KIT30	PX 10210-M2	VF KIT31 + VF KIT33
PC 2-144	PX 10810-M2	VF KIT30	PX 10110-M2	VF KIT31 + VF KIT32
PC 2-145	PX 40100-M2	VF KIT30	PX 40100-M2	VF KIT31 + VF KIT33
PC 2-146	PA 20100-M2	VF KIT30	PX 10110-M2	VF KIT31 + VF KIT36
PC 2-147	PX 10110-M2	VF KIT30	PX 12040-M2	VF KIT31 + VF KIT34
PC 2-148	PX 10110-M2	VF KIT20	PX 10110-M2	VF KIT21 + VF KIT61
PC 2-149	PX 10111-M2	VF KIT30	PX 10111-M2	VF KIT29 + VF KIT32 + VF KIT50 + VF KIT61
PC 2-150	PX 40310-M2	VF KIT30	PA 20300-M2	VF KIT29 + VF KIT32

Combinaison de pédales triples déjà existantes

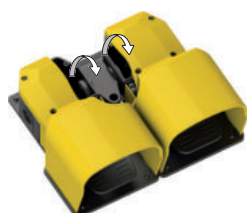
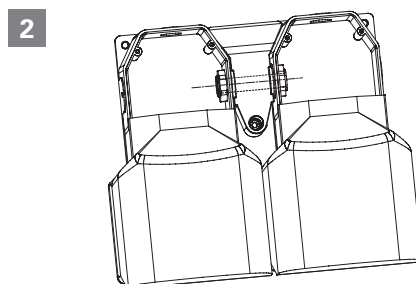
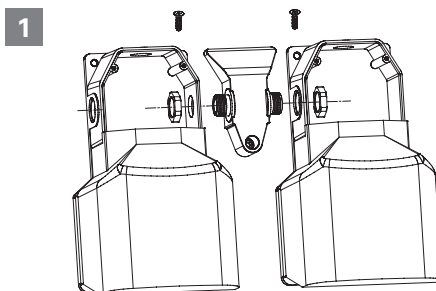
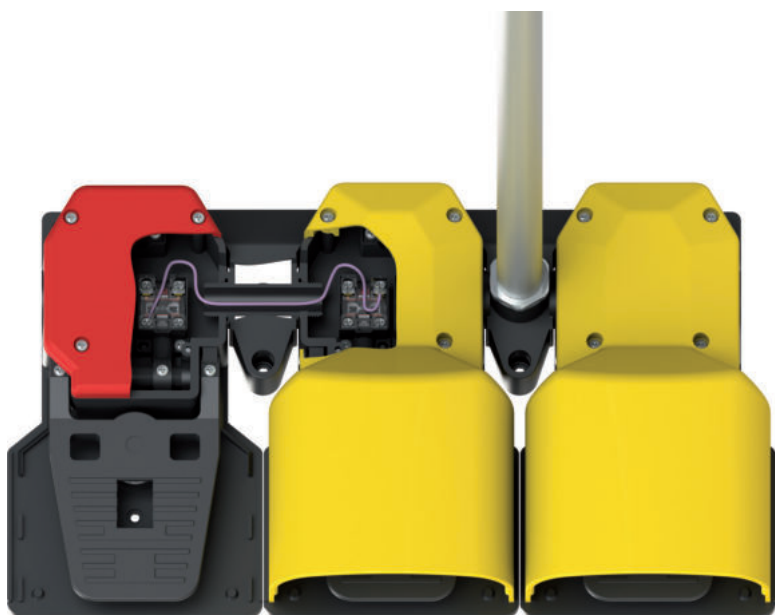
Code	Pédale gauche	Dispositif d'assemblage	Pédale centrale	Dispositif d'assemblage	Pédale droite	Kits supplémentaires
PC 3-11	PX 10110-M2	VF KIT20	PA 20100-M2	VF KIT20	PX 10110-M2	
PC 3-12	PX 10100-M2	VF KIT20	PX 10100-M2	VF KIT20	PX 10100-M2	
PC 3-13	PX 10110-M2	VF KIT20	PA 20100-M2	VF KIT20	PX 10110-M2	VF KIT40
PC 3-14	PX 10110-M2	VF KIT30	PX 10110-M2	VF KIT30	PX 10110-M2	2x VF KIT31 + 2x VF KIT18

Note :

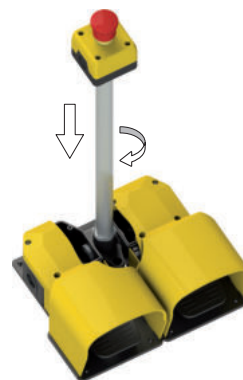
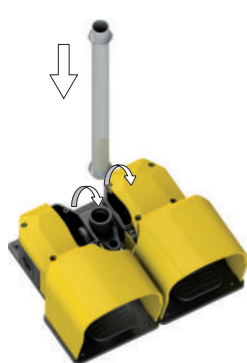
Les kits VF KIT21, 22, 26, 29, 31, 32, 33, 34, 35, 40, 50 ne sont pas fournis déjà assemblés, car ils doivent être démontés pour effectuer le câblage.

Comment assembler les interrupteurs à pédale composables

Tous les interrupteurs à pédale simples (voir page 17) sont équipés d'ouvertures latérales à défoncement pour pouvoir y introduire l'extrémité fileté des dispositifs d'assemblage. Avec le blocage des écrous filetés des dispositifs d'assemblage, il se crée un conduit étanche pour le passage des câbles électriques d'un interrupteur à pédale à l'autre. De plus, à l'aide des vis fournies, les dispositifs d'assemblage permettent le blocage mécanique définitif et la stabilisation des deux (ou plus) interrupteurs à pédale simples en un unique objet.

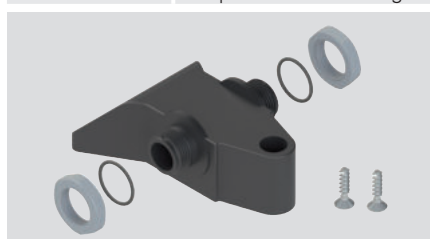


En plus de la possibilité d'assembler deux à quatre pédales simples, les dispositifs d'assemblage permettent d'utiliser un tube en métal pour le raccordement électrique entre les contacts des pédales et les contacts d'un bouton coup de poing d'arrêt d'urgence, relié au même tube, en conservant le degré de protection IP65.



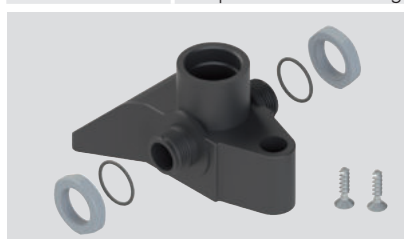
Dispositifs d'assemblage pour interrupteurs à pédale composables

Article	Description
VF KIT20	Dispositif d'assemblage



Dispositif d'assemblage pour pédales en technopolymère avec trou pour tige de transport complet avec écrous, joints et vis auto-taraudeuses pour la fixation de deux pédales simples.
Degré de protection IP65.

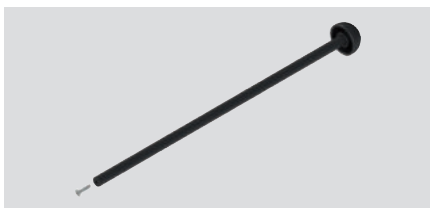
Article	Description
VF KIT30	Dispositif d'assemblage



Kit d'assemblage pour pédales en technopolymère avec trou fileté M25x1,5 pour VF KIT31 ou VF KIT29 complet avec écrous, garnitures et vis auto-taraudeuses pour la fixation de deux pédales simples.
Degré de protection IP65.

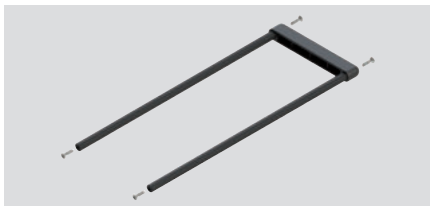
Dispositifs auxiliaires pour interrupteurs à pédale composites

Article	Description
VF KIT21	Kit tige de transport, L=400 mm
VF KIT22	Kit tige de transport, L=660 mm



Kit tige de transport en plastique (associable à VF KIT20) complet avec vis auto-taraudeuse pour la fixation de la tige.

Article	Description
VF KIT40	Kit tige de transport double, L=400 mm
VF KIT41	Kit tige de transport double, L=600 mm



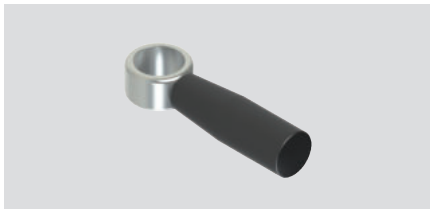
Kit double tige de transport avec poignée complet avec vis auto-taraudeuses pour la fixation, à associer à deux VF KIT20.

Article	Description
VF KIT18	Écrou en métal



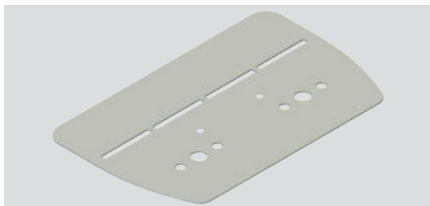
Écrou en métal M25x1,5 à associer à VF KIT31 ou VF KIT29 en cas d'utilisation de boîtiers de la série EA.
Conditionnements de 10 pièces.

Article	Description
VF KIT50	Poignée de transport



Kit poignée de transport pour tube en métal Ø 25 mm (VF KIT31 - VF KIT29).

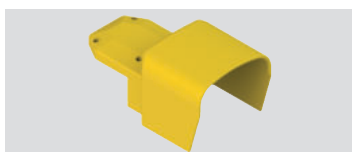
Article	Description
VF KIT61	Plaque stabilisatrice métallique



Plaque stabilisatrice métallique pour pédales doubles.

Note :Les kits VF KIT21, 22, 25, 26, 29, 31, 32, 33, 34, 35, 40, 41, 50 ne peuvent pas être fournis déjà assemblés.

Article	Description
AC 1270	Protection fermée en technopolymère, couleur jaune
AC 1027	Protection fermée en technopolymère, couleur rouge
AC 1271	Protection fermée en technopolymère, couleur grise
AC 1275	Protection fermée en technopolymère, couleur noire
AC 1276	Protection fermée en technopolymère, couleur bleue



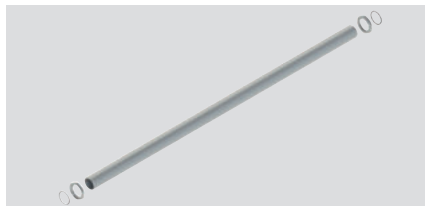
Idéal comme pièce de rechange en cas d'endommagement de la pièce fournie avec l'interrupteur à pédale.

Article	Description
VF KIT25	Kit tige de transport en métal, L=400 mm
VF KIT26	Kit tige de transport en métal, L=660 mm



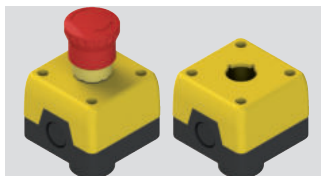
Kit tige de transport en métal (associable à VF KIT20) complet avec vis auto-taraudeuse pour la fixation de la tige.

Article	Description
VF KIT31	Kit tube Ø 25 mm en métal, L=660 mm
VF KIT29	Kit tube Ø 25 mm en métal, L=740 mm



Kit tube Ø 25 mm en métal à extrémités filetées M25x1,5 (pour VF KIT32, VF KIT33, VF KIT34, VF KIT35) complet avec écrous en métal et garnitures. Degré de protection IP65.

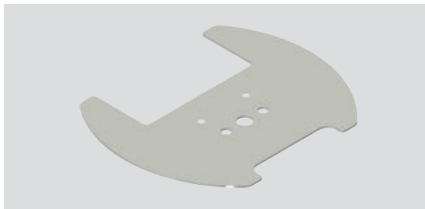
Article	Description
VF KIT32	Kit bouton d'arrêt d'urgence, 1NC
VF KIT33	Kit bouton d'arrêt d'urgence, 1NC+1NO
VF KIT34	Kit bouton d'arrêt d'urgence, 2NC
VF KIT35	Kit boîtier pour boutons Ø 22 mm



Kit bouton d'arrêt d'urgence, déverrouillage par rotation, conforme à EN 60947-5-1 et EN ISO 13850, à associer à VF KIT31 ou VF KIT29. Degré de protection IP65.

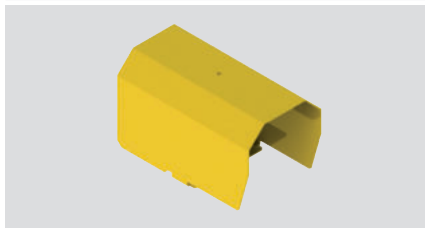
Contacts supplémentaires à la page 87.

Article	Description
VF KIT60	Plaque stabilisatrice métallique



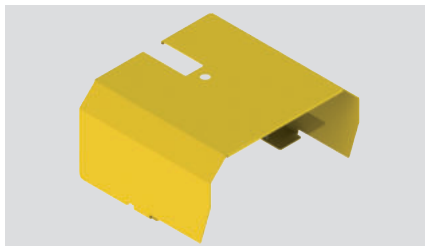
Plaque stabilisatrice métallique pour pédale simple.

Article	Description
VF KIT71	Protection métallique simple jaune



Protections supplémentaires en métal pour interrupteurs à pédale simples série PA. Pour les environnements de travail difficiles, dimensions plus larges pour les chaussures de protection. Non applicable avec VF KIT60.

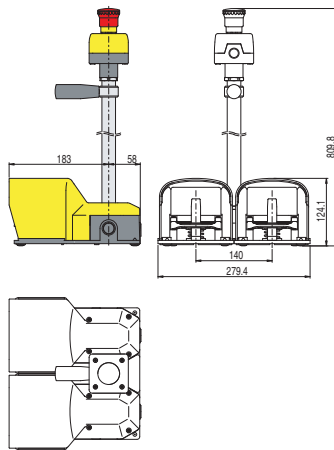
Article	Description
VF KIT81	Protection métallique double jaune



Protections supplémentaires en métal pour interrupteurs à pédale composites série PC. Pour les environnements de travail difficiles, dimensions plus larges pour les chaussures de protection. Non applicable avec VF KIT61.

Exemples de combinaisons

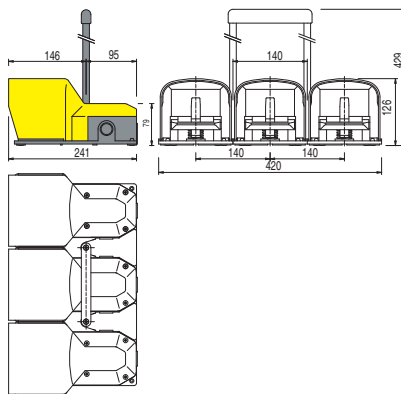
Pédalier à deux pédales avec dispositif d'assemblage, tube en métal et bouton d'arrêt d'urgence 1NC



Pour commander :

2x PX 10110-M2	VF KIT30
VF KIT50	VF KIT31
VF KIT32	

Pédalier à trois pédales avec deux dispositifs d'assemblage et double tige de transport



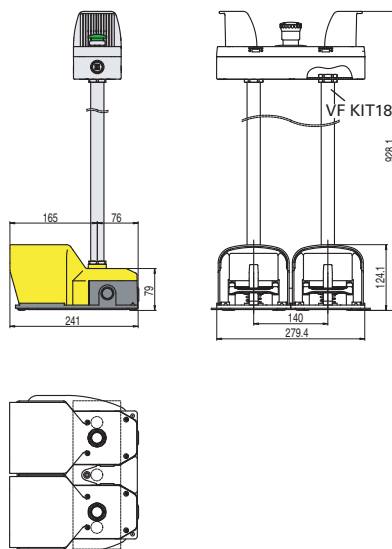
Pour commander :

3x PX 10110-M2	2x VF KIT20
VF KIT40	

Pédalier à deux pédales avec dispositif d'assemblage, deux tubes en métal, plaque stabilisatrice et boîtier série EA

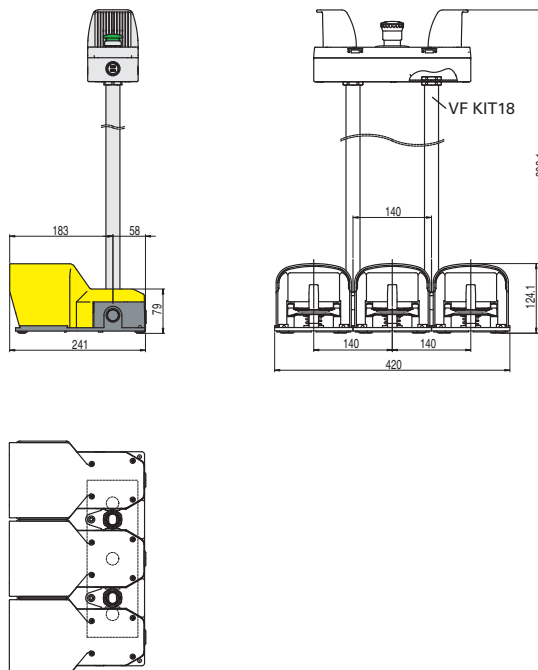
BOÎTIER
SÉRIE EA

Voir page 137



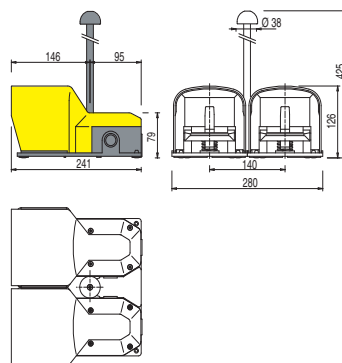
Pour commander :

2x PX 10110-BM2	VF KIT20
2x VF KIT29	2x VF KIT18
VF KIT61	EA AC37041

Pédalier à trois pédales avec deux dispositifs d'assemblage, deux tubes en métal et boîtier série EA


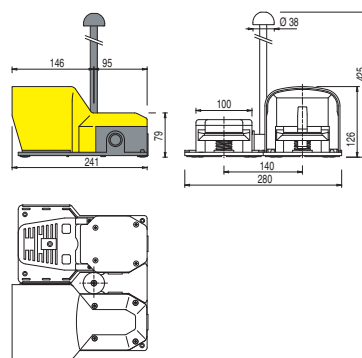
Pour commander :

3x PX 10110-M2	2x VF KIT30
2x VF KIT29	2x VF KIT18
EA AC37041	

Pédalier à deux pédales avec dispositif d'assemblage et tige de transport


Pour commander :

2x PX 10110-M2	VF KIT20
VF KIT21	

Pédalier à deux pédales (en version fermée et en version ouverte) avec dispositif d'assemblage et tige de transport


Pour commander :

PX 10110-M2	PA 20100-M2
VF KIT20	VF KIT21