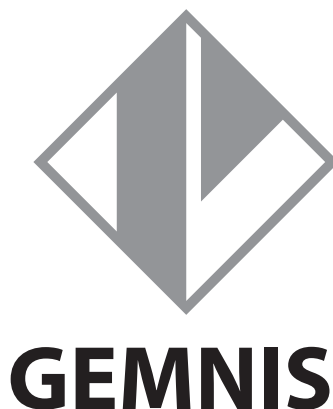


Introduction



Un module de la série **Gemnis** est un dispositif de sécurité programmable qui permet d'effectuer plusieurs fonctions de sécurité simultanément. Cette série de produits a été spécifiquement développée pour répondre aux besoins des fabricants de machines ayant un nombre moyen/bas de fonctions de sécurité. À titre indicatif, ces modules sont capables de gérer des applications minimums comparables aux fonctions exercées par 3-4 modules de sécurité électromécaniques traditionnels, jusqu'à des circuits ayant plusieurs dizaines d'entrées.

Les modules de sécurité de la série **Gemnis** sont en mesure de réaliser des circuits de sécurité dont la classification va jusqu'à SIL 3 selon EN 62061, PL e et de catégorie 4 selon EN ISO 13849-1. La dernière mise à niveau des modules de sécurité de la série **Gemnis (version 12)** comporte de nouvelles fonctions et des performances améliorées en matière de matériel et de logiciel. Cette mise à niveau augmente considérablement les possibilités d'utilisation de ces produits.

Le programme **Gemnis Studio** est un environnement de développement graphique pour la création, la simulation et le débogage de programmes pouvant être insérés dans les modules appartenant à la famille Gemnis.

Ce logiciel est délivré sous licence à l'utilisateur qui désire programmer ces modules après s'être inscrit sur le site www.gemnis.com.

Sur le site, il est possible de télécharger la dernière version du logiciel **Gemnis Studio (Gemnis Studio 12)** qui permet de programmer soit des modules mis à niveau, appelés **Gemnis K12**, soit les modules précédents.

Caractéristiques générales des modules de sécurité

Les modules de la série Gemnis sont en mesure de gérer tous les types de dispositifs de sécurité suivants :

- Interrupteurs mécaniques de sécurité
- Interrupteurs avec électroaimant pour le verrouillage du protecteur
- Interrupteurs magnétiques de sécurité
- Barrières optiques de sécurité ou capteurs optiques de sécurité (de catégorie 4)
- Capteurs de sécurité
- Boutons coup-de-poing pour arrêts d'urgence
- Interrupteurs à câble pour arrêt d'urgence
- Tapis de sécurité ou bords sensibles avec technologie à 4 fils
- Contrôles bimanuels de catégorie IIIA ou IIIC
- Sélecteurs de sécurité
- Dispositifs de validation
- Capteurs analogiques 4-20 mA
- Signaux de fréquence 0-4 kHz
- Systèmes d'inhibition à 2 faisceaux

Ces modules sont de plus équipés de fonctionnalités permettant également :

- La temporisation de sécurité ;
- La détection de nombreux types de pannes des dispositifs de sécurité ou de leurs connexions ;
- Le contrôle des limites de température à l'intérieur du module ;
- La communication de l'état par port USB ou par bloc SERIAL.

Pour finir, les modules de la série Gemnis peuvent :

- Gérer jusqu'à huit sorties de sécurité électroniques différentes ou quatre à relais ;
- Gérer plusieurs sorties de signalisation (non sécurisées) ;
- Effectuer des communications d'état et des saisies de données via le port de communication USB.

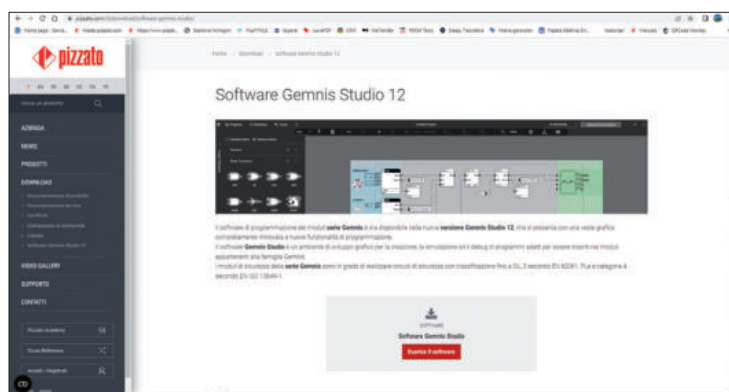
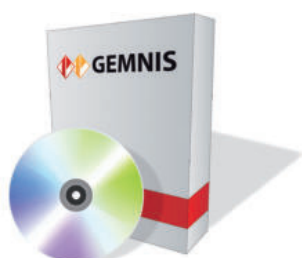
Les modules de sécurité du projet Gemnis sont en mesure de réaliser des circuits de sécurité dont la classification va jusqu'à SIL CL3 selon EN ISO 62061, PL e et catégorie 4 selon EN ISO 13849-1.



Site internet

Le support technique pour cette famille de produits est disponible en ligne sur le site Web www.gemnis.com où il est possible de :

- télécharger le paquet gratuit d'installation de Gemnis Studio (après inscription) ;
- télécharger des fichiers de support technique ;
- obtenir la dernière version du manuel d'instructions ;
- obtenir des exemples et d'autres informations liées au support technique qui s'ajouteront au fur et à mesure ;
- regarder les vidéos qui montrent comment fonctionne le programme Gemnis Studio.



Structure matérielle des modules

Les modules du projet Gemnis sont hautement polyvalents, même au niveau matériel. Ces produits sont composés de différentes cartes électroniques qui sont vendues dans diverses combinaisons, mais toujours contenues dans un seul boîtier et avec un unique code de produit.

Les modules de la série Gemnis ont une structure générale du type redondant et autocontrôlé ; ils sont contrôlés par une paire de processeurs qui effectuent en parallèle le programme d'application et, simultanément, le suivi constant de leur fonctionnement et de l'intégrité du système.

Chaque module est fourni dans un boîtier unique ayant la largeur minimale nécessaire pour contenir les cartes qui le composent. Des boîtiers de 45 à 90 mm de largeur sont disponibles. Le client ne doit donc pas se soucier de câbler les différentes parties.

Le port USB intégré dans le module est utilisé pour la programmation et le débogage du module depuis le logiciel Gemnis Studio. Une fois que le module a été programmé, il est possible d'utiliser le port USB également pour la communication avec un ordinateur embarqué et pour l'échange d'informations sur l'état du module.

La mise à niveau des modules de sécurité vers la version 12 comporte les principales nouveautés matérielles suivantes :

- capacité de gestion des programmes jusqu'à 4 fois supérieure ;
- nouvelles configurations de modules disponibles (voir le tableau suivant).



Module	Entrées de type I	Entrées de type J	Entrées de type C	Entrées de type F	Signaux de test T	Sorties de sécurité OS	Sorties de signalisation O	Port	Largeur (mm)	Page
CS MP201M0	8	-	-	-	8	3NO	4	USB	45	375
CS MP202M0	16	-	-	-	4	4 PNP	4	USB	45	376
CS MP203M0	12	-	-	-	4	3NO + 1NO	4	USB	45	377
CS MP204M0	12	-	-	-	4	3NO	4	USB	45	378
CS MP205M0	4	4	-	4	4	4 PNP	4	USB	45	379
CS MP206M0	8	-	-	-	4	4 PNP	12	USB	45	380
CS MP207M0	4	-	2	-	4	4 PNP	4	USB	45	381
CS MP208M0	16	-	-	-	4	8 PNP	-	USB	45	382
CS MP301M0	24	-	-	-	8	3NO	4	USB	67,5	383
CS MP302M0	24	-	-	-	12	4 PNP	4	USB	67,5	384
CS MP303M0	32	-	-	-	4	4 PNP	4	USB	67,5	385
CS MP304M0	28	-	-	-	4	3NO + 1NO	4	USB	67,5	386
CS MP305M0	24	-	-	-	4	4 PNP	12	USB	67,5	387
CS MP306M0	20	-	-	-	4	3NO + 1NO	12	USB	67,5	388
CS MP307M0	8	4	2	4	4	4 PNP	4	USB	67,5	389
CS MP308M0	24	-	-	-	4	8 PNP	8	USB	67,5	390
CS MP309M0	32	-	-	-	4	8 PNP	-	USB	67,5	391
CS MP310M0	8	8	-	8	4	4 PNP	4	USB	67,5	392
CS MP311M0	20	-	2	-	4	4 PNP	4	USB	67,5	393
CS MP312M0	16	4	-	4	8	8 PNP	-	USB	67,5	394
CS MP401M0	40	-	-	-	4	4 PNP	12	USB	90	395
CS MP402M0	32	-	-	-	12	8 PNP	8	USB	90	396
CS MP403M0	40	-	-	-	4	8 PNP	8	USB	90	397
CS MP406M0	32	-	-	-	4	4 PNP	20	USB	90	398

I = Entrées numériques

J = Entrées numériques découplées

C = Entrées pour signaux analogiques de type 4-20 mA

F = Entrées pour signaux de fréquence entre 0 et 4 kHz

T = Signaux de test

OS = Sorties de sécurité de type OSSD (PNP)

nn = Sorties de sécurité à relais

O = Sorties de signalisation (PNP)

Software Gemnis Studio

Le logiciel Gemnis Studio est conçu pour permettre aux utilisateurs de programmer des modules de la famille Gemnis. Il possède une interface graphique permettant de visualiser, de manière naturelle et intuitive, l'ensemble des opérations que le programme d'application exécute après avoir été chargé dans le module. Gemnis Studio permet de compléter les informations de configuration d'informations de support et de notes utiles à la compréhension totale du programme. Gemnis Studio permet également de vérifier le bon fonctionnement du programme d'application avant l'envoi au module par simulation.

Pour finir, Gemnis Studio permet de surveiller, de relever et de représenter graphiquement l'état d'un dispositif réellement actif et en service.

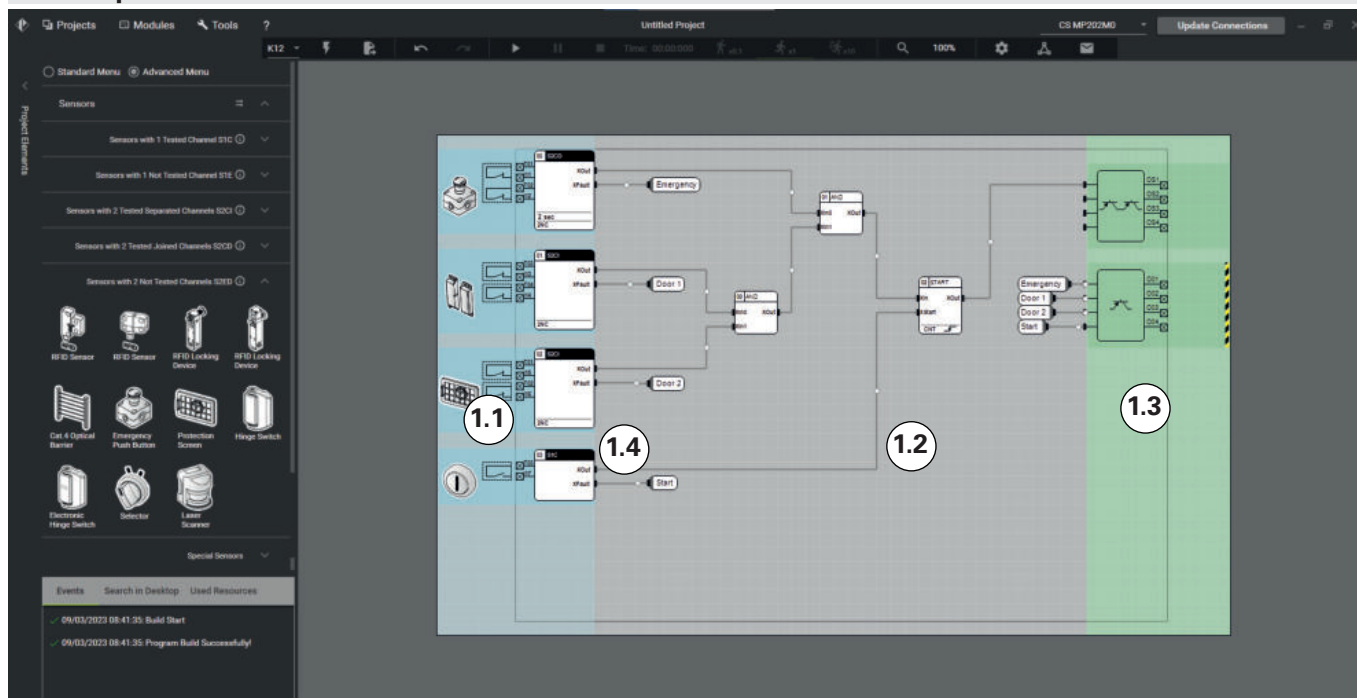
Nouvelle version 12 disponible

La dernière version de Gemnis Studio 12 apporte les nouveautés suivantes :

- graphisme entièrement modernisé avec des panneaux latéraux escamotables qui abritent les capteurs et les blocs fonctionnels et possibilité de choisir un thème d'affichage clair ou foncé ;
- nouvelle gestion du support à distance ;
- nouveaux blocs fonctionnels pour la réalisation de fonctions mathématiques qui sont très utiles dans les cas d'applications avec des entrées en fréquence pour le contrôle de la vitesse ou avec des entrées en courant pour les capteurs analogiques ;
- possibilité de désactiver les impulsions de test des sorties PNP de sécurité.



Desktop



Gemnis Studio a été conçu avec l'objectif de rendre le fonctionnement d'un module de la série Gemnis aussi immédiat et visuel que possible. Avec cet objectif, il a été décidé de créer un environnement de travail - le Desktop - où l'utilisateur a, autant que possible, toutes les informations nécessaires pour pouvoir « visualiser » et non « imaginer » la manière dont se comporte le projet en cours de développement. C'est pourquoi une place importante a été attribuée aux représentations graphiques des objets, aux caractéristiques physiques du module utilisé, à l'interaction immédiate, par simulation, avec le programme créé. Le Desktop est la principale zone de travail de l'utilisateur, laquelle permet de définir, à l'aide de l'interface graphique du programme, le type de flux et de traitement à appliquer aux données relevées par le module.

Le Desktop est divisé en trois parties :

- 1.1) la zone des capteurs
- 1.2) la zone des blocs fonctionnels
- 1.3) la zone des sorties

Dans la zone des capteurs (1.1), l'utilisateur indique quels types de dispositifs externes sont connectés aux bornes du module, ainsi que tous les paramètres nécessaires pour les définir.

Dans la zone des sorties (1.3), tous les dispositifs de sortie présents dans le module choisi (relais, transistor, etc.) sont disponibles immédiatement.

Dans la zone des blocs fonctionnels (1.2), l'utilisateur insère toutes les fonctions logiques nécessaires pour élaborer le flux de données provenant des capteurs et effectue les connexions qui permettent de transférer ces données dans les objets sur le Desktop et, pour finir, vers les sorties.

Le Desktop présente une fenêtre en pointillés (1.4) qui délimite la zone « occupée par le module », c'est-à-dire, des bornes au code, tout ce qui est contenu dans le module physique. La zone à l'extérieur de cette fenêtre contient les images des dispositifs physiques externes au module (interrupteurs, boutons, etc.), leur structure interne prévue et leur description éventuelle.

À la demande de l'utilisateur, le contenu du Desktop est compilé et, s'il n'y a aucune erreur, traduit dans le programme d'application. Si un module est connecté à l'ordinateur, il est possible de y transférer immédiatement le programme d'application et d'en vérifier ensuite le fonctionnement réel sur le terrain. Il est aussi possible de simuler le fonctionnement du programme d'application directement sur le Desktop, en interagissant avec les capteurs et en évaluant les effets en mode graphique.

Projet

La dénomination « Projet » indique l'ensemble des informations nécessaires à la configuration d'un module et à la description des activités qui y sont liées. Avec Gemnis Studio, l'utilisateur est en mesure d'élaborer un ensemble d'informations textuelles et graphiques qui servent à décrire et à commenter les fonctions qui seront exécutées par le programme, une fois que celui-ci aura été installé sur un module de la famille Gemnis.

Impressions

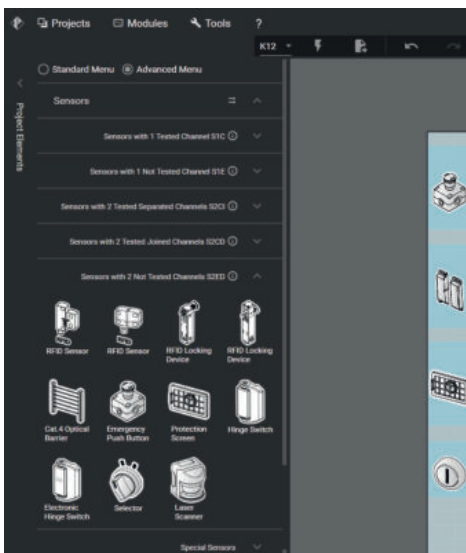
Gemnis Studio permet de générer un rapport des connexions comprenant toutes les connexions aux bornes du module, et un rapport du programme utilisateur permettant d'imprimer le programme d'application.

Mot de passe

Il est possible de protéger, au moyen d'un mot de passe, les capacités d'interaction d'un module et celles de modification du fichier de projet.



Capteurs



Liste des capteurs

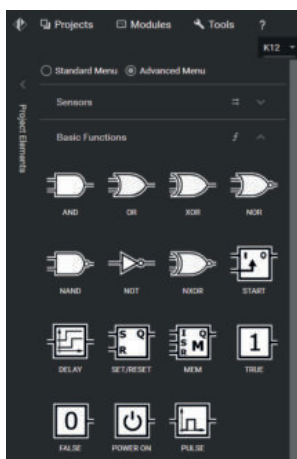
Typologie électrique	Schéma	Exemples
Capteur à 1 canal non testable		
Capteur à 2 canaux non testables avec signaux interdépendants		
Capteur à 1 canal testé		
Capteur à 2 canaux indépendants testés		
Capteur à 2 canaux dépendants testés		
Capteur à 2 canaux toujours fermés testés avec court-circuit admissible entre les canaux		
Capteur à 2 canaux testés qui peuvent s'entrecroiser		
Capteur à 2 canaux testés qui ne peuvent pas s'entrecroiser		
Capteur à 2 à 8 canaux testés qui ne peuvent pas s'entrecroiser et qui doivent être activés un seul à la fois		
Capteur à 2 canaux testés qui ne peuvent pas s'entrecroiser et qui doivent respecter une séquence bien précise d'activation/désactivation composée de trois états : repos, travail, arrêt		
Double capteur de température intégré dans le module		
Contrôle d'une paire de capteurs analogiques avec sortie 4-20 mA aussi bien dans la version à 2 fils qu'à 3 fils		
Contrôle d'une paire de signaux de fréquence jusqu'à 4 kHz		

La zone des capteurs indique les types de dispositifs externes qui peuvent être connectés aux bornes du module, ainsi que tous les paramètres nécessaires pour les définir.

Chaque capteur créé présente une vue de la configuration interne des contacts et de la façon dont ceux-ci sont connectés aux bornes du module, ainsi qu'une fenêtre contenant la fonction de sécurité associée et les paramètres sélectionnés pour la fonction.

Depuis le panneau des capteurs, il est possible de sélectionner un capteur avec la souris et de le faire glisser dans la zone dédiée du Desktop. La liste complète des capteurs disponibles est indiquée ci-contre.

Blocs fonctionnels



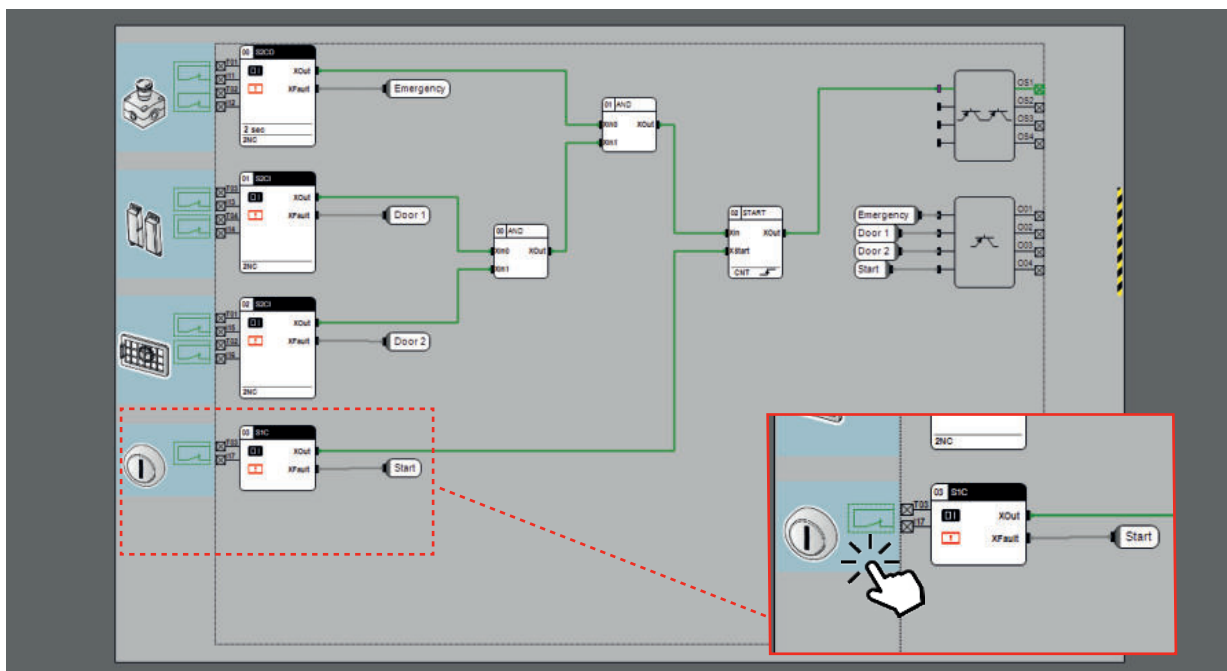
Liste des blocs disponibles

AND Fonction booléenne de base	POWER ON Signal actif au premier cycle d'exécution	COUNTER Compteur d'impulsions	MUL Fonction mathématique de multiplication
OR Fonction booléenne de base	PULSE Retourne un signal de type Delay Off sur le front choisi de l'entrée	TRIGGER Détection le front de montée ou de descente d'un signal en entrée	EDM Contrôle d'un dispositif externe
XOR Fonction booléenne de base	CLOCK Génère des impulsions à une cadence fixe prédéterminée	FILTER Filtre d'un signal les perturbations d'une durée inférieure au temps paramétré	SERIAL Dialogue entre le module de sécurité et le PLC externe pour surveiller l'état des capteurs, des blocs logiques ou des entrées en général connectées au module
NOR Fonction booléenne de base	ERROR Met le module dans l'état d'erreur	LDC Bloc fonctionnel en amont du contrôle d'un système de verrouillage de porte	SUM Fonction mathématique d'addition de deux valeurs
NAND Fonction booléenne de base	LKTBL Tableau de conversion entre données du même type	WAVE Génère une forme d'onde de période et temps ON variables	ADIFF Fonction mathématique de différence absolue entre deux valeurs
NOT Fonction booléenne de base	GEO/EQU/LEQ Effectue une comparaison numérique entre deux valeurs du type B ou W et indique le résultat sous forme booléenne (X)	MUTE2 Bloc fonctionnel en amont du contrôle d'un système d'inhibition à 2 faisceaux	AVG Fonction de moyenne arithmétique entre deux valeurs
NXOR Fonction booléenne de base	MESSAGE Transmet un message via le port USB et COM	WTOB Conversion d'une donnée du format W au format B	BTST Renvoi au bit de sortie XOut de la valeur du bit à la position prédéfinie de la donnée en entrée
START Fonction de contrôle	COUNTER Compteur d'impulsions	TRUE / FALSE Fonction booléenne de base	
MEM Fonction générique de mémoire			
DELAY Retourne un signal de type Delay Off ou Delay On			
SET/RESET Fonction logique de base de la mémoire			

Les blocs fonctionnels représentent toutes les fonctions logiques nécessaires pour élaborer le flux de données entre les capteurs et les sorties. Depuis le panneau des blocs fonctionnels, il est possible d'en sélectionner un avec la souris et de le faire glisser dans la zone dédiée du Desktop.

La liste complète des blocs fonctionnels disponibles est indiquée ci-contre.

Simulation



Gemis Studio est équipé d'un environnement de simulation qui permet de tester le programme d'application en cours de réalisation et de vérifier son bon fonctionnement avant de l'installer sur un module. Pour lancer la simulation du programme d'application en cours de développement, il suffit d'appuyer sur le bouton Démarrer de la barre des boutons présente dans la partie supérieure du Desktop. Si le programme d'application n'est pas compilable, la simulation ne démarre pas.

Le démarrage de la phase de simulation transforme le Desktop et les possibilités d'interaction avec ce dernier. Durant cette phase, il est possible de simuler le fonctionnement du module en interagissant avec les capteurs et en simulant des conditions ou des opérations du monde réel. Un clic sur les capteurs déclenche l'exécution d'une séquence d'événements standard du capteur. Chacune de ces interactions modifie l'état des variables de sortie du capteur, lesquelles, via les connecteurs, deviennent les variables d'entrée des blocs fonctionnels qui les évaluent à leur tour, et ainsi de suite, jusqu'à ce que ces données arrivent aux sorties qui s'activent ou non, simulant exactement ce qui se passerait dans le module.

La transmission d'informations par l'intermédiaire des connecteurs est rendue visible par le changement de couleur des connecteurs.

Moniteur

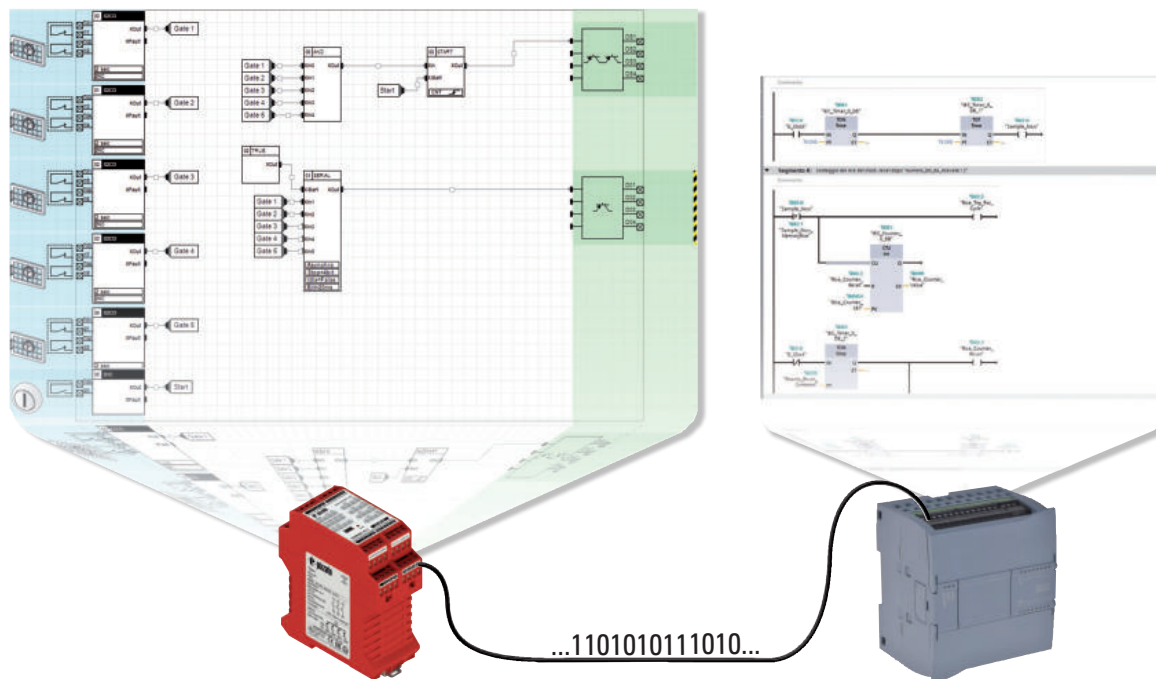


Le fonctionnement d'un ou de plusieurs modules Gemnis peut être surveillé en temps réel grâce à la fonction Moniteur.

Il est possible d'observer l'état de fonctionnement général du module ainsi que différentes données concernant le programme en cours d'exécution, y compris la liste des derniers programmes mémorisés. Les états d'exécution du programme, des entrées et des sorties du module peuvent être visualisés en temps réel. Dans Gemnis Studio 12, l'actualisation des données affichées est réalisée plus rapidement et des fonctions graphiques de panoramique et de zoom sont également disponibles pour analyser les grands projets.

Bloc fonctionnel SERIAL

Avec le bloc fonctionnel SERIAL, il est donc possible, à partir d'un module de sécurité Gemnis, d'exporter des informations de type « bit » (typiquement l'état ouvert ou fermé du protecteur, mais aussi si le protecteur est verrouillé ou déverrouillé, ou des résultats de combinaisons logiques entre d'autres blocs fonctionnels de GEMNIS STUDIO) avec au maximum 2 câbles et 2 sorties de module.



Paramètres de transmission

Le bloc fonctionnel permet de régler un large éventail de paramètres de transmission :

- nombre de bits à transmettre (2 à 32) : tout signal numérique, y compris les sorties de blocs fonctionnels ;
- 2 types de transmission : synchrone (il utilise deux sorties : signal et horloge) ou asynchrone (une seule sortie autosynchrone, bit avec codage Manchester) ;
- durée des bits réglable de 10 à 500 ms ;
- état IDLE du câble de sortie (0, 1) ;
- nombre de bits de remplissage entre deux transmissions consécutives (2 à 10) ;
- vitesse maximale de transmission : 100 bit/s en transmission synchrone, 50 bit/s en transmission asynchrone.

Avantages pour l'utilisateur

- Le nouveau bloc fonctionnel SERIAL peut être **utilisé dans tous les modules Gemnis**, même ceux achetés précédemment ;
- **Aucun frais de mise à jour** du matériel ;
- Téléchargez simplement la **version la plus récente de Gemnis Studio 12.5.1.0** ;
- Utilisation d'un nombre réduit de sorties dans le module : 1 seule sortie pour transmettre jusqu'à 32 bits ;
- Câblage réduit : 1 ou 2 fils suffisent ;
- Un PC avec raccordement USB au module de sécurité n'est pas nécessaire ;
- La séquence d'impulsions peut être décodée avec n'importe quel type d'automate.

Support technique

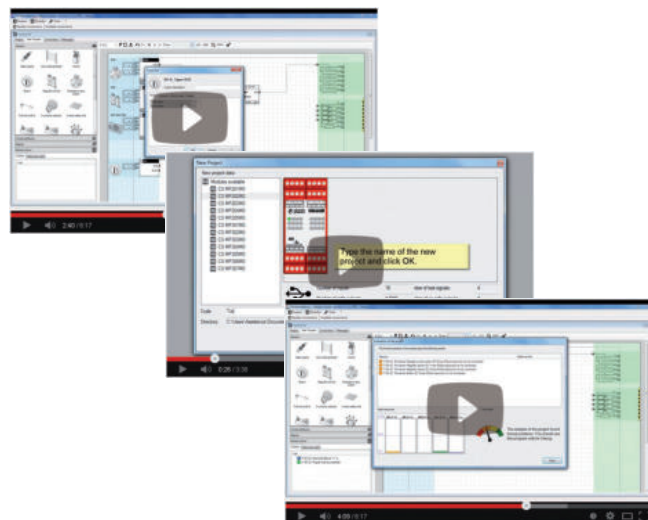
Pizzato Elettrica fournit gratuitement un service de support technique aux utilisateurs qui se sont inscrits sur le site et ont téléchargé le logiciel Gemnis Studio.

Les informations demandées doivent avoir rapport aux fonctions du module. Aucun conseil n'est fourni quant à l'application du client.



Support en ligne

Le site www.gemis.com met à disposition des tutoriels vidéo illustrant le fonctionnement du programme Gemnis Studio.





Caractéristiques principales

- Pour des applications de sécurité jusqu'à SIL CL 3 /PL e
- Tension d'alimentation : 24 Vdc
- Programmation visuelle et simulation des programmes rendue simple et intuitive grâce à Gemnis Studio
- Grand choix de blocs logiques pour la gestion des dispositifs externes et des programmes
- Possibilité de versions personnalisées, configurées à la demande du client

Caractéristiques générales

Paramètre :	Valeur :	Page :
SIL CL selon EN IEC 62061	jusqu'à SIL CL 3	
Niveau de performance (PL) selon EN ISO 13849-1	jusqu'à PL e	
Catégorie de sécurité selon EN ISO 13849-1	jusqu'à cat. 4	
MTTF _D	135	
PFH _D	1,44E-09	
Durée de vie	20 ans	
Temps de réponse du système	< 40 ms	
Dimensions (HxLxP)	111,5x45x99 mm	
Données boîtier		399, section 1
Caractéristiques ambiantes		399, section 2
Alimentation		399, section 3
Conformité aux normes		399, section 4
Logiciel de programmation	Gemis Studio	399, section 5
Port USB	Oui	
Entrées de sécurité (Ix)	8	399, section 6
Sorties de test (Tx)	8	400, section 10
Circuits de sortie de signalisation à semi-conducteur (Ox)	4	400, section 11
Circuits de sortie de sécurité à relais	3NO	400, section 14

Labels de qualité :



Certificat CE d'examen de modèle type : M6A 075157 0032
 Homologation UL : E131787
 Homologation CCC : 2021000305000107
 Homologation TÜV SÜD : Z10 075157 0031
 Homologation EAC : RU C-IT.YT03.B.00035/19

Disposition des bornes

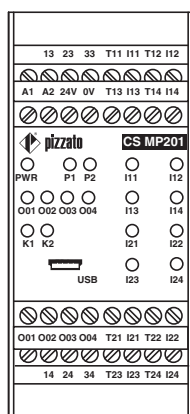
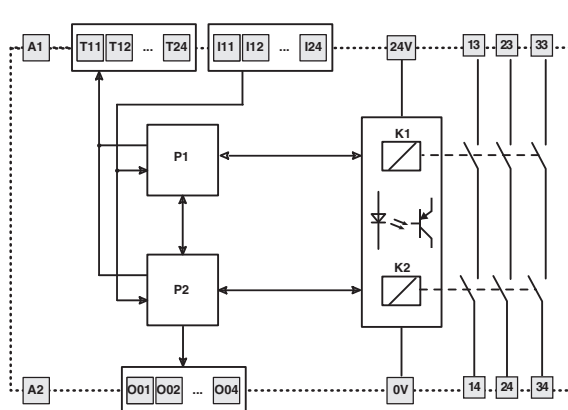


Schéma interne



Structure du code

CS MP201M0

Type de connexion

- M** connecteur avec bornes à vis
- X** connecteur avec bornes à ressort



Caractéristiques générales

Paramètre :	Valeur :	Page :
SIL CL selon EN IEC 62061	jusqu'à SIL CL 3	
Niveau de performance (PL) selon EN ISO 13849-1	jusqu'à PL e	
Catégorie de sécurité selon EN ISO 13849-1	jusqu'à cat. 4	
MTTF _D	614	
PFH _D	1,32E-09	
Durée de vie	20 ans	
Temps de réponse du système	< 30 ms	
Dimensions (HxLxP)	111,5x45x99 mm	
Données boîtier		399, section 1
Caractéristiques ambiantes		399, section 2
Alimentation		399, section 3
Conformité aux normes		399, section 4
Logiciel de programmation	Gemnis Studio	399, section 5
Port USB	Oui	
Entrées de sécurité (Ix)	16	399, section 6
Sorties de test (Tx)	4	400, section 10
Circuits de sortie de signalisation à semi-conducteur (Ox)	4	400, section 11
Circuits de sortie de sécurité à semi-conducteur (OSx)	4 PNP	400, section 12

Caractéristiques principales

- Pour des applications de sécurité jusqu'à SIL CL 3 /PL e
- Tension d'alimentation : 24 Vdc
- Programmation visuelle et simulation des programmes rendue simple et intuitive grâce à Gemnis Studio
- Grand choix de blocs logiques pour la gestion des dispositifs externes et des programmes
- Possibilité de versions personnalisées, configurées à la demande du client

Labels de qualité :



Certificat CE d'examen de modèle type : M6A 075157 0032
 Homologation UL : E131787
 Homologation CCC : 2021000305000107
 Homologation TÜV SÜD : Z10 075157 0031
 Homologation EAC : RU C-IT.YT03.B.00035/19

Disposition des bornes

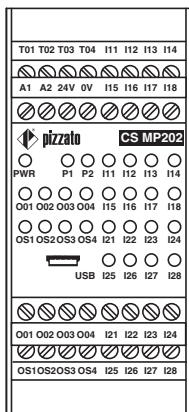
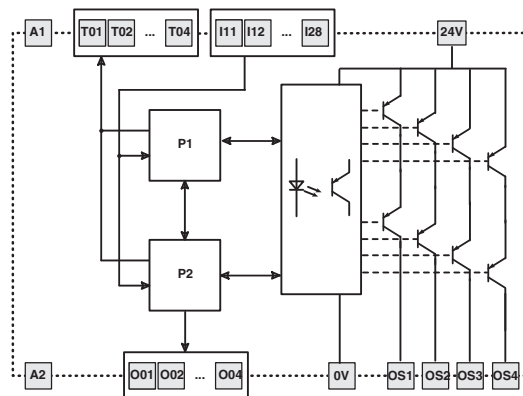


Schéma interne



Structure du code

CS MP202M0

Type de connexion	
M	connecteur avec bornes à vis
X	connecteur avec bornes à ressort



Caractéristiques principales

- Pour des applications de sécurité jusqu'à SIL CL 3 /PL e
- Tension d'alimentation : 24 Vdc
- Programmation visuelle et simulation des programmes rendue simple et intuitive grâce à Gemnis Studio
- Grand choix de blocs logiques pour la gestion des dispositifs externes et des programmes
- Possibilité de versions personnalisées, configurées à la demande du client

Labels de qualité :



Certificat CE d'examen de modèle type : M6A 075157 0032
 Homologation UL : E131787
 Homologation CCC : 2021000305000107
 Homologation TÜV SÜD : Z10 075157 0031
 Homologation EAC : RU C-IT.YT03.B.00035/19

Caractéristiques générales

Paramètre :	Valeur :	Page :
SIL CL selon EN IEC 62061	jusqu'à SIL CL 3	
Niveau de performance (PL) selon EN ISO 13849-1	jusqu'à PL e	
Catégorie de sécurité selon EN ISO 13849-1	jusqu'à cat. 4	
MTTF _D	103	
PFH _D	1,61E-09	
Durée de vie	20 ans	
Temps de réponse du système	< 40 ms	
Dimensions (HxLxP)	111,5x45x99 mm	
Données boîtier		399, section 1
Caractéristiques ambiantes		399, section 2
Alimentation		399, section 3
Conformité aux normes		399, section 4
Logiciel de programmation	Gemis Studio	399, section 5
Port USB	Oui	
Entrées de sécurité (Ix)	12	399, section 6
Sorties de test (Tx)	4	400, section 10
Circuits de sortie de signalisation à semi-conducteur (Ox)	4	400, section 11
Circuits de sortie de sécurité à relais	3NO+1NO	400, section 14

Disposition des bornes

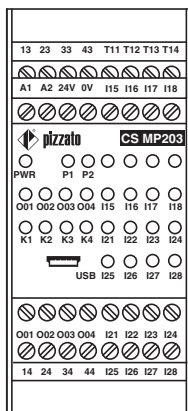
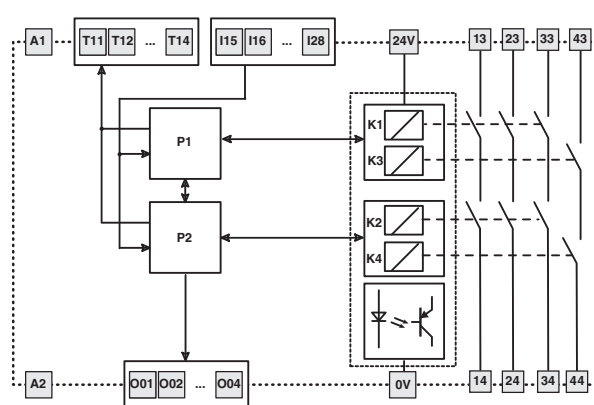


Schéma interne



Structure du code

CS MP203M0

Type de connexion	
M	connecteur avec bornes à vis
X	connecteur avec bornes à ressort



Caractéristiques principales

- Pour des applications de sécurité jusqu'à SIL CL 3 /PL e
- Tension d'alimentation : 24 Vdc
- Programmation visuelle et simulation des programmes rendue simple et intuitive grâce à Gemnis Studio
- Grand choix de blocs logiques pour la gestion des dispositifs externes et des programmes
- Possibilité de versions personnalisées, configurées à la demande du client

Caractéristiques générales

Paramètre :	Valeur :	Page :
SIL CL selon EN IEC 62061	jusqu'à SIL CL 3	
Niveau de performance (PL) selon EN ISO 13849-1	jusqu'à PL e	
Catégorie de sécurité selon EN ISO 13849-1	jusqu'à cat. 4	
MTTF _D	134	
PFH _D	1,52E-09	
Durée de vie	20 ans	
Temps de réponse du système	< 40 ms	
Dimensions (HxLxP)	111,5x45x99 mm	
Données boîtier		399, section 1
Caractéristiques ambiantes		399, section 2
Alimentation		399, section 3
Conformité aux normes		399, section 4
Logiciel de programmation	Gemis Studio	399, section 5
Port USB	Oui	
Entrées de sécurité (Ix)	12	399, section 6
Sorties de test (Tx)	4	400, section 10
Circuits de sortie de signalisation à semi-conducteur (Ox)	4	400, section 11
Circuits de sortie de sécurité à relais	3NO	400, section 14

Labels de qualité :



Certificat CE d'examen de modèle type : M6A 075157 0032
 Homologation UL : E131787
 Homologation CCC : 2021000305000107
 Homologation TÜV SÜD : Z10 075157 0031
 Homologation EAC : RU C-IT.YT03.B.00035/19

Disposition des bornes

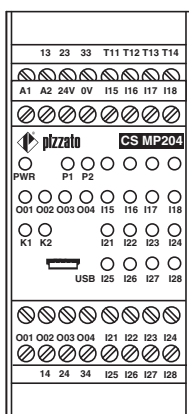
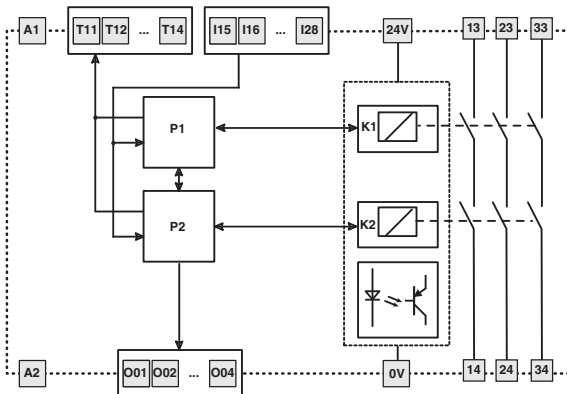


Schéma interne



Structure du code

CS MP204M0

Type de connexion	
M	connecteur avec bornes à vis
X	connecteur avec bornes à ressort



Caractéristiques principales

- Pour des applications de sécurité jusqu'à SIL CL 3 /PL e
- Tension d'alimentation : 24 Vdc
- Programmation visuelle et simulation des programmes rendue simple et intuitive grâce à Gemnis Studio
- Grand choix de blocs logiques pour la gestion des dispositifs externes et des programmes
- Possibilité de versions personnalisées, configurées à la demande du client

Labels de qualité :



Certificat CE d'examen de modèle type : M6A 075157 0032

Homologation UL : E131787
 Homologation CCC : 2021000305000107
 Homologation TÜV SÜD : Z10 075157 0031
 Homologation EAC : RU C-IT.YT03.B.00035/19

Caractéristiques générales

Paramètre :	Valeur :	Page :
SIL CL selon EN IEC 62061	jusqu'à SIL CL 3	
Niveau de performance (PL) selon EN ISO 13849-1	jusqu'à PL e	
Catégorie de sécurité selon EN ISO 13849-1	jusqu'à cat. 4	
MTTF _D	373	
PFH _D	2,19E-09	
Durée de vie	20 ans	
Temps de réponse du système	< 30 ms	
Dimensions (HxLxP)	111,5x45x99 mm	
Données boîtier		399, section 1
Caractéristiques ambiantes		399, section 2
Alimentation		399, section 3
Conformité aux normes		399, section 4
Logiciel de programmation	Gemis Studio	399, section 5
Port USB	Oui	
Entrées de sécurité (Ix)	4	399, section 6
Entrées numériques découplées (Jx)	4	399, section 7
Entrées pour signaux de fréquence entre 0 et 4 kHz (Fx)	4	400, section 9
Sorties de test (Tx)	4	400, section 10
Circuits de sortie de signalisation à semi-conducteur (Ox)	4	400, section 11
Circuits de sortie de sécurité à semi-conducteur (OSx)	4 PNP	400, section 12

Disposition des bornes

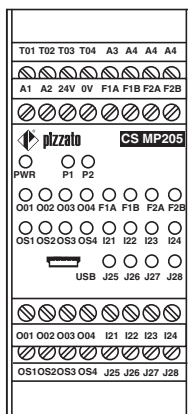
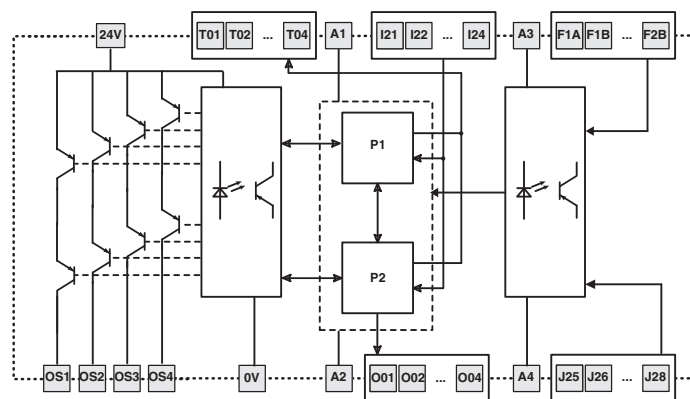


Schéma interne



Structure du code

CS MP205M0

Type de connexion	
M	connecteur avec bornes à vis
X	connecteur avec bornes à ressort



Caractéristiques principales

- Pour des applications de sécurité jusqu'à SIL CL 3 /PL e
- Tension d'alimentation : 24 Vdc
- Programmation visuelle et simulation des programmes rendue simple et intuitive grâce à Gemnis Studio
- Grand choix de blocs logiques pour la gestion des dispositifs externes et des programmes
- Possibilité de versions personnalisées, configurées à la demande du client

Caractéristiques générales

Paramètre :	Valeur :	Page :
SIL CL selon EN IEC 62061	jusqu'à SIL CL 3	
Niveau de performance (PL) selon EN ISO 13849-1	jusqu'à PL e	
Catégorie de sécurité selon EN ISO 13849-1	jusqu'à cat. 4	
MTTF _D	3314	
PFH _D	1,09E-09	
Durée de vie	20 ans	
Temps de réponse du système	< 30 ms	
Dimensions (HxLxP)	111,5x45x99 mm	
Données boîtier		399, section 1
Caractéristiques ambiantes		399, section 2
Alimentation		399, section 3
Conformité aux normes		399, section 4
Logiciel de programmation	Gemis Studio	399, section 5
Port USB	Oui	
Entrées de sécurité (Ix)	8	399, section 6
Sorties de test (Tx)	4	400, section 10
Circuits de sortie de signalisation à semi-conducteur (Ox)	12	400, section 11
Circuits de sortie de sécurité à semi-conducteur (OSx)	4 PNP	400, section 12

Labels de qualité :



Certificat CE d'examen de modèle type : M6A 075157 0032
 Homologation UL : E131787
 Homologation CCC : 2021000305000107
 Homologation TÜV SÜD : Z10 075157 0031
 Homologation EAC : RU C-IT.YT03.B.00035/19

Disposition des bornes

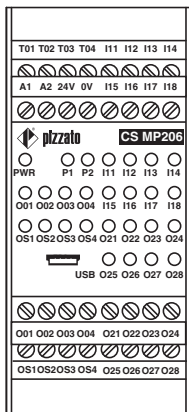
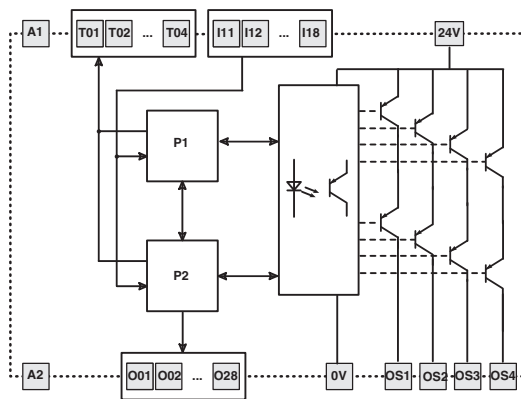


Schéma interne



Structure du code

CS MP206M0

Type de connexion	
M	connecteur avec bornes à vis
X	connecteur avec bornes à ressort



Caractéristiques principales

- Pour des applications de sécurité jusqu'à SIL CL 3 /PL e
- Tension d'alimentation : 24 Vdc
- Programmation visuelle et simulation des programmes rendue simple et intuitive grâce à Gemnis Studio
- Grand choix de blocs logiques pour la gestion des dispositifs externes et des programmes
- Possibilité de versions personnalisées, configurées à la demande du client

Labels de qualité :



Certificat CE d'examen de modèle type : M6A 075157 0032

Homologation UL : E131787

Homologation CCC : 2021000305000107

Homologation TÜV SÜD : Z10 075157 0031

Homologation EAC : RU C-IT.YT03.B.00035/19

Caractéristiques générales

Paramètre :	Valeur :	Page :
SIL CL selon EN IEC 62061	jusqu'à SIL CL 3	
Niveau de performance (PL) selon EN ISO 13849-1	jusqu'à PL e	
Catégorie de sécurité selon EN ISO 13849-1	jusqu'à cat. 4	
MTTF _D	431	
PFH _D	7,08E-09	
Durée de vie	20 ans	
Temps de réponse du système	< 30 ms	
Dimensions (HxLxP)	111,5x45x99 mm	
Données boîtier		399, section 1
Caractéristiques ambiantes		399, section 2
Alimentation		399, section 3
Conformité aux normes		399, section 4
Logiciel de programmation	Gemis Studio	399, section 5
Port USB	Oui	
Entrées de sécurité (Ix)	4	399, section 6
Entrées pour signaux analogiques de type 4-20 mA (Cx)	2	399, section 8
Sorties de test (Tx)	4	400, section 10
Circuits de sortie de signalisation à semi-conducteur (Ox)	4	400, section 11
Circuits de sortie de sécurité à semi-conducteur (OSx)	4 PNP	400, section 12

Disposition des bornes

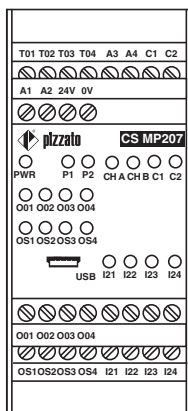
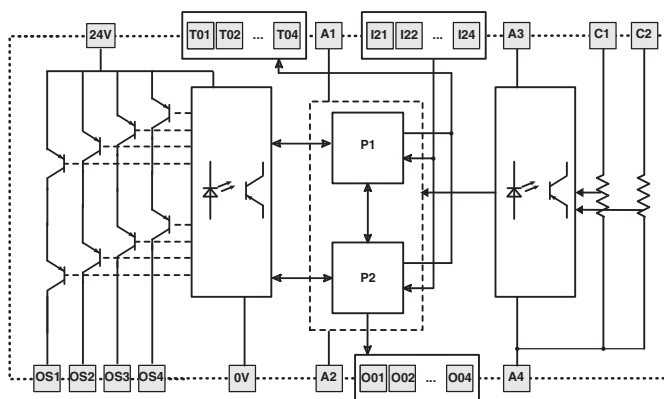


Schéma interne



Structure du code

CS MP207M0

Type de connexion	
M	connecteur avec bornes à vis
X	connecteur avec bornes à ressort



Caractéristiques principales

- Pour des applications de sécurité jusqu'à SIL CL 3 /PL e
- Tension d'alimentation : 24 Vdc
- Programmation visuelle et simulation des programmes rendue simple et intuitive grâce à Gemnis Studio
- Grand choix de blocs logiques pour la gestion des dispositifs externes et des programmes
- Possibilité de versions personnalisées, configurées à la demande du client

Caractéristiques générales

Paramètre :	Valeur :	Page :
SIL CL selon EN IEC 62061	jusqu'à SIL CL 3	
Niveau de performance (PL) selon EN ISO 13849-1	jusqu'à PL e	
Catégorie de sécurité selon EN ISO 13849-1	jusqu'à cat. 4	
MTTF _D	633	
PFH _D	7,02E-09	
Durée de vie	20 ans	
Temps de réponse du système	< 30 ms	
Dimensions (HxLxP)	111,5x45x99 mm	
Données boîtier		399, section 1
Caractéristiques ambiantes		399, section 2
Alimentation		399, section 3
Conformité aux normes		399, section 4
Logiciel de programmation	Gemis Studio	399, section 5
Port USB	Oui	
Entrées de sécurité (Ix)	16	399, section 6
Sorties de test (Tx)	4	400, section 10
Circuits de sortie de sécurité à semi-conducteur (OSx)	8 PNP	400, section 13

Labels de qualité :



Certificat CE d'examen de modèle type : M6A 075157 0032

Homologation UL : E131787

Homologation CCC : 2021000305000107

Homologation TÜV SÜD : Z10 075157 0031

Homologation EAC : RU C-IT.YT03.B.00035/19

Disposition des bornes

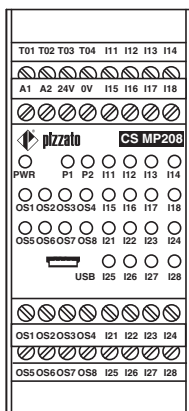
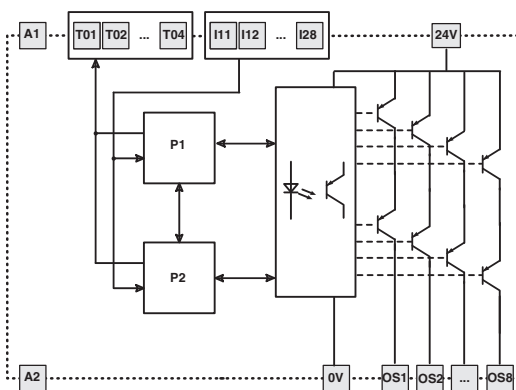


Schéma interne



Structure du code

CS MP208M0

Type de connexion	
M	connecteur avec bornes à vis
X	connecteur avec bornes à ressort



Caractéristiques principales

- Pour des applications de sécurité jusqu'à SIL CL 3 /PL e
- Tension d'alimentation : 24 Vdc
- Programmation visuelle et simulation des programmes rendue simple et intuitive grâce à Gemnis Studio
- Grand choix de blocs logiques pour la gestion des dispositifs externes et des programmes
- Possibilité de versions personnalisées, configurées à la demande du client

Caractéristiques générales

Paramètre :	Valeur :	Page :
SIL CL selon EN IEC 62061	jusqu'à SIL CL 3	
Niveau de performance (PL) selon EN ISO 13849-1	jusqu'à PL e	
Catégorie de sécurité selon EN ISO 13849-1	jusqu'à cat. 4	
MTTF _D	128	
PFH _D	1,88E-09	
Durée de vie	20 ans	
Temps de réponse du système	< 40 ms	
Dimensions (HxLxP)	111,5x67,5x99 mm	
Données boîtier		399, section 1
Caractéristiques ambiantes		399, section 2
Alimentation		399, section 3
Conformité aux normes		399, section 4
Logiciel de programmation	Gemis Studio	399, section 5
Port USB	Oui	
Entrées de sécurité (Ix)	24	399, section 6
Sorties de test (Tx)	8	400, section 10
Circuits de sortie de signalisation à semi-conducteur (Ox)	4	400, section 11
Circuits de sortie de sécurité à relais	3NO	400, section 14

Labels de qualité :



Certificat CE d'examen de modèle type : M6A 075157 0032

- Homologation UL : E131787
- Homologation CCC : 2021000305000107
- Homologation TÜV SÜD : Z10 075157 0031
- Homologation EAC : RU C-IT.YT03.B.00035/19

Disposition des bornes

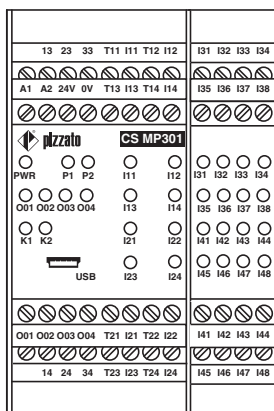
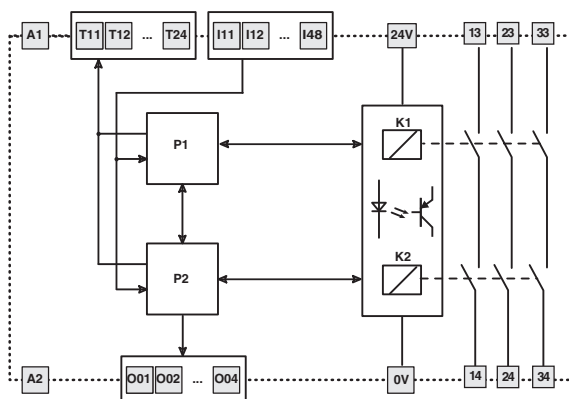


Schéma interne



Structure du code

CS MP301M0

Type de connexion

M connecteur avec bornes à vis

X connecteur avec bornes à ressort



Caractéristiques principales

- Pour des applications de sécurité jusqu'à SIL CL 3 /PL e
- Tension d'alimentation : 24 Vdc
- Programmation visuelle et simulation des programmes rendue simple et intuitive grâce à Gemnis Studio
- Grand choix de blocs logiques pour la gestion des dispositifs externes et des programmes
- Possibilité de versions personnalisées, configurées à la demande du client

Caractéristiques générales

Paramètre :	Valeur :	Page :
SIL CL selon EN IEC 62061	jusqu'à SIL CL 3	
Niveau de performance (PL) selon EN ISO 13849-1	jusqu'à PL e	
Catégorie de sécurité selon EN ISO 13849-1	jusqu'à cat. 4	
MTTF _D	535	
PFH _D	1,57E-09	
Durée de vie	20 ans	
Temps de réponse du système	< 30 ms	
Dimensions (HxLxP)	111,5x67,5x99 mm	
Données boîtier		399, section 1
Caractéristiques ambiantes		399, section 2
Alimentation		399, section 3
Conformité aux normes		399, section 4
Logiciel de programmation	Gemis Studio	399, section 5
Port USB	Oui	
Entrées de sécurité (Ix)	24	399, section 6
Sorties de test (Tx)	12	400, section 10
Circuits de sortie de signalisation à semi-conducteur (Ox)	4	400, section 11
Circuits de sortie de sécurité à semi-conducteur (OSx)	4 PNP	400, section 12

Labels de qualité :



Certificat CE d'examen de modèle type : M6A 075157 0032

- Homologation UL : E131787
- Homologation CCC : 2021000305000107
- Homologation TÜV SÜD : Z10 075157 0031
- Homologation EAC : RU C-IT.YT03.B.00035/19

Disposition des bornes

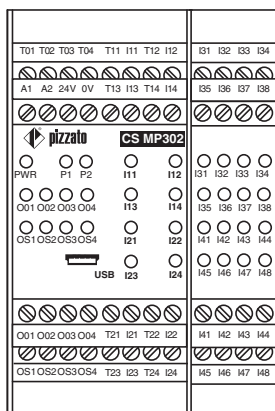
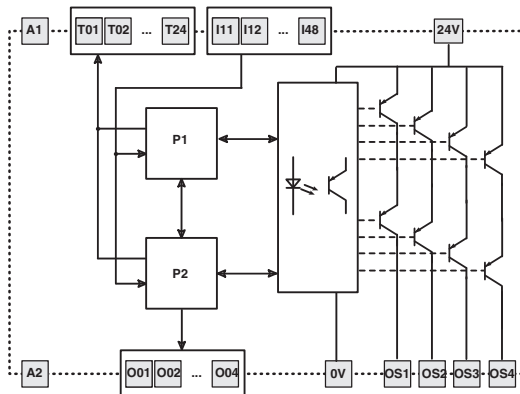


Schéma interne



Structure du code

CS MP302M0

Type de connexion	
M	connecteur avec bornes à vis
X	connecteur avec bornes à ressort



Caractéristiques principales

- Pour des applications de sécurité jusqu'à SIL CL 3 /PL e
- Tension d'alimentation : 24 Vdc
- Programmation visuelle et simulation des programmes rendue simple et intuitive grâce à Gemnis Studio
- Grand choix de blocs logiques pour la gestion des dispositifs externes et des programmes
- Possibilité de versions personnalisées, configurées à la demande du client

Caractéristiques générales

Paramètre :	Valeur :	Page :
SIL CL selon EN IEC 62061	jusqu'à SIL CL 3	
Niveau de performance (PL) selon EN ISO 13849-1	jusqu'à PL e	
Catégorie de sécurité selon EN ISO 13849-1	jusqu'à cat. 4	
MTTF _D	485	
PFH _D	1,76E-09	
Durée de vie	20 ans	
Temps de réponse du système	< 30 ms	
Dimensions (HxLxP)	111,5x67,5x99 mm	
Données boîtier		399, section 1
Caractéristiques ambiantes		399, section 2
Alimentation		399, section 3
Conformité aux normes		399, section 4
Logiciel de programmation	Gemnis Studio	399, section 5
Port USB	Oui	
Entrées de sécurité (Ix)	32	399, section 6
Sorties de test (Tx)	4	400, section 10
Circuits de sortie de signalisation à semi-conducteur (Ox)	4	400, section 11
Circuits de sortie de sécurité à semi-conducteur (OSx)	4 PNP	400, section 12

Labels de qualité :



Certificat CE d'examen de modèle type : M6A 075157 0032

- Homologation UL : E131787
- Homologation CCC : 2021000305000107
- Homologation TÜV SÜD : Z10 075157 0031
- Homologation EAC : RU C-IT.YT03.B.00035/19

Disposition des bornes

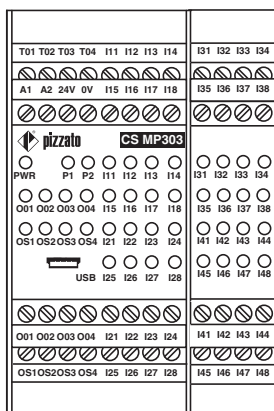
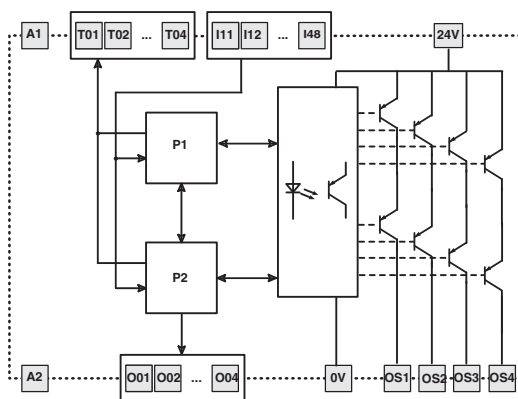


Schéma interne



Structure du code

CS MP303M0

Type de connexion	
M	connecteur avec bornes à vis
X	connecteur avec bornes à ressort



Caractéristiques principales

- Pour des applications de sécurité jusqu'à SIL CL 3 /PL e
- Tension d'alimentation : 24 Vdc
- Programmation visuelle et simulation des programmes rendue simple et intuitive grâce à Gemnis Studio
- Grand choix de blocs logiques pour la gestion des dispositifs externes et des programmes
- Possibilité de versions personnalisées, configurées à la demande du client

Caractéristiques générales

Paramètre :	Valeur :	Page :
SIL CL selon EN IEC 62061	jusqu'à SIL CL 3	
Niveau de performance (PL) selon EN ISO 13849-1	jusqu'à PL e	
Catégorie de sécurité selon EN ISO 13849-1	jusqu'à cat. 4	
MTTF _D	98	
PFH _D	2,05E-09	
Durée de vie	20 ans	
Temps de réponse du système	< 40 ms	
Dimensions (HxLxP)	111,5x67,5x99 mm	
Données boîtier		399, section 1
Caractéristiques ambiantes		399, section 2
Alimentation		399, section 3
Conformité aux normes		399, section 4
Logiciel de programmation	Gemis Studio	399, section 5
Port USB	Oui	
Entrées de sécurité (Ix)	28	399, section 6
Sorties de test (Tx)	4	400, section 10
Circuits de sortie de signalisation à semi-conducteur (Ox)	4	400, section 11
Circuits de sortie de sécurité à relais	3NO+1NO	400, section 14

Labels de qualité :



Certificat CE d'examen de modèle type : M6A 075157 0032
 Homologation UL : E131787
 Homologation CCC : 2021000305000107
 Homologation TÜV SÜD : Z10 075157 0031
 Homologation EAC : RU C-IT.YT03.B.00035/19

Disposition des bornes

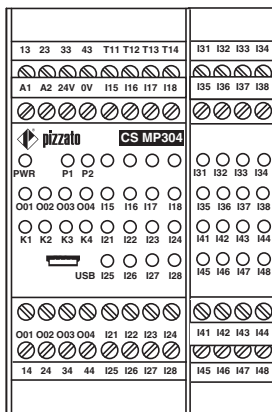
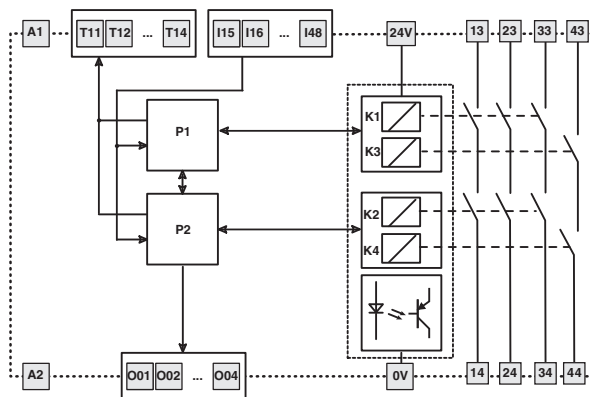


Schéma interne



Structure du code

CS MP304M0

Type de connexion	
M	connecteur avec bornes à vis
X	connecteur avec bornes à ressort



Caractéristiques principales

- Pour des applications de sécurité jusqu'à SIL CL 3 /PL e
- Tension d'alimentation : 24 Vdc
- Programmation visuelle et simulation des programmes rendue simple et intuitive grâce à Gemnis Studio
- Grand choix de blocs logiques pour la gestion des dispositifs externes et des programmes
- Possibilité de versions personnalisées, configurées à la demande du client

Caractéristiques générales

Paramètre :	Valeur :	Page :
SIL CL selon EN IEC 62061	jusqu'à SIL CL 3	
Niveau de performance (PL) selon EN ISO 13849-1	jusqu'à PL e	
Catégorie de sécurité selon EN ISO 13849-1	jusqu'à cat. 4	
MTTF _D	535	
PFH _D	1,57E-09	
Durée de vie	20 ans	
Temps de réponse du système	< 30 ms	
Dimensions (HxLxP)	111,5x67,5x99 mm	
Données boîtier		399, section 1
Caractéristiques ambiantes		399, section 2
Alimentation		399, section 3
Conformité aux normes		399, section 4
Logiciel de programmation	Gemis Studio	399, section 5
Port USB	Oui	
Entrées de sécurité (Ix)	24	399, section 6
Sorties de test (Tx)	4	400, section 10
Circuits de sortie de signalisation à semi-conducteur (Ox)	12	400, section 11
Circuits de sortie de sécurité à semi-conducteur (OSx)	4 PNP	400, section 12

Labels de qualité :



Certificat CE d'examen de modèle type : M6A 075157 0032

Homologation UL : E131787

Homologation CCC : 2021000305000107

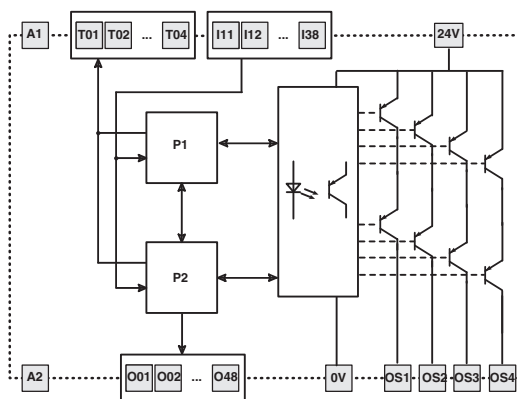
Homologation TÜV SÜD : Z10 075157 0031

Homologation EAC : RU C-IT.YT03.B.00035/19

Disposition des bornes

T01 T02 T03 T04	I11 I12 I13 I14	I31 I32 I33 I34
A1 A2 24V 0V	I15 I16 I17 I18	I35 I36 I37 I38
pizzato CS MP305		
PWR P1 P2	I11 I12 I13 I14	I31 I32 I33 I34
O01 O02 O03 O04	I15 I16 I17 I18	I35 I36 I37 I38
OS1 OS2 OS3 OS4	I21 I22 I23 I24	O41 O42 O43 O44
USB I25 I26 I27 I28	O45 O46 O47 O48	
O01 O02 O03 O04	I21 I22 I23 I24	O41 O42 O43 O44
OS1 OS2 OS3 OS4	I25 I26 I27 I28	O45 O46 O47 O48

Schéma interne



Structure du code

CS MP305M0

Type de connexion	
M	connecteur avec bornes à vis
X	connecteur avec bornes à ressort



Caractéristiques principales

- Pour des applications de sécurité jusqu'à SIL CL 3 /PL e
- Tension d'alimentation : 24 Vdc
- Programmation visuelle et simulation des programmes rendue simple et intuitive grâce à Gemnis Studio
- Grand choix de blocs logiques pour la gestion des dispositifs externes et des programmes
- Possibilité de versions personnalisées, configurées à la demande du client

Caractéristiques générales

Paramètre :	Valeur :	Page :
SIL CL selon EN IEC 62061	jusqu'à SIL CL 3	
Niveau de performance (PL) selon EN ISO 13849-1	jusqu'à PL e	
Catégorie de sécurité selon EN ISO 13849-1	jusqu'à cat. 4	
MTTF _D	100	
PFH _D	1,86E-09	
Durée de vie	20 ans	
Temps de réponse du système	< 40 ms	
Dimensions (HxLxP)	111,5x67,5x99 mm	
Données boîtier		399, section 1
Caractéristiques ambiantes		399, section 2
Alimentation		399, section 3
Conformité aux normes		399, section 4
Logiciel de programmation	Gemis Studio	399, section 5
Port USB	Oui	
Entrées de sécurité (Ix)	20	399, section 6
Sorties de test (Tx)	4	400, section 10
Circuits de sortie de signalisation à semi-conducteur (Ox)	12	400, section 11
Circuits de sortie de sécurité à relais	3NO+1NO	400, section 14

Labels de qualité :



Certificat CE d'examen de modèle type : M6A 075157 0032

- Homologation UL : E131787
- Homologation CCC : 2021000305000107
- Homologation TÜV SÜD : Z10 075157 0031
- Homologation EAC : RU C-IT.YT03.B.00035/19

Disposition des bornes

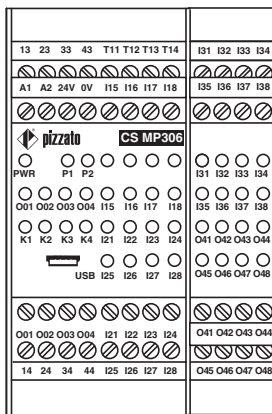
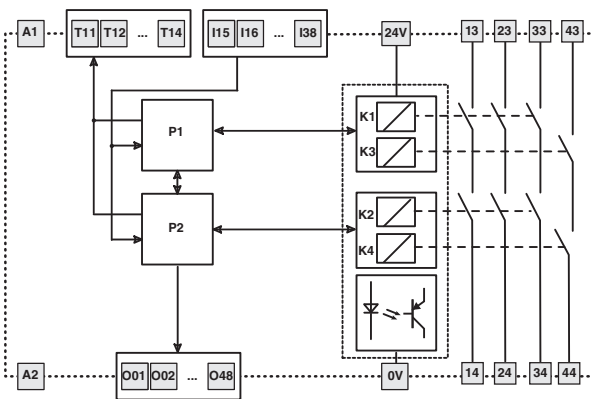


Schéma interne



Structure du code

CS MP306M0

Type de connexion	
M	connecteur avec bornes à vis
X	connecteur avec bornes à ressort



Caractéristiques principales

- Pour des applications de sécurité jusqu'à SIL CL 3 /PL e
- Tension d'alimentation : 24 Vdc
- Programmation visuelle et simulation des programmes rendue simple et intuitive grâce à Gemnis Studio
- Grand choix de blocs logiques pour la gestion des dispositifs externes et des programmes
- Possibilité de versions personnalisées, configurées à la demande du client

Labels de qualité :



Certificat CE d'examen de modèle type : M6A 075157 0032
 Homologation UL : E131787
 Homologation CCC : 2021000305000107
 Homologation TÜV SÜD : Z10 075157 0031
 Homologation EAC : RU C-IT.YT03.B.00035/19

Caractéristiques générales

Paramètre :	Valeur :	Page :
SIL CL selon EN IEC 62061	jusqu'à SIL CL 3	
Niveau de performance (PL) selon EN ISO 13849-1	jusqu'à PL e	
Catégorie de sécurité selon EN ISO 13849-1	jusqu'à cat. 4	
MTTF _D	289	
PFH _D	8,38E-09	
Durée de vie	20 ans	
Temps de réponse du système	< 30 ms	
Dimensions (HxLxP)	111,5x67,5x99 mm	
Données boîtier		399, section 1
Caractéristiques ambiantes		399, section 2
Alimentation		399, section 3
Conformité aux normes		399, section 4
Logiciel de programmation	Gemis Studio	399, section 5
Port USB	Oui	
Entrées de sécurité (Ix)	8	399, section 6
Entrées numériques découplées (Jx)	4	399, section 7
Entrées pour signaux analogiques de type 4-20 mA (Cx)	2	399, section 8
Entrées pour signaux de fréquence entre 0 et 4 kHz (Fx)	4	400, section 9
Sorties de test (Tx)	4	400, section 10
Circuits de sortie de signalisation à semi-conducteur (Ox)	4	400, section 11
Circuits de sortie de sécurité à semi-conducteur (OSx)	4 PNP	400, section 12

Disposition des bornes

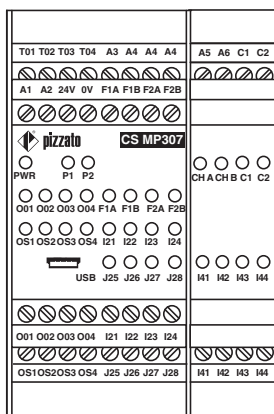
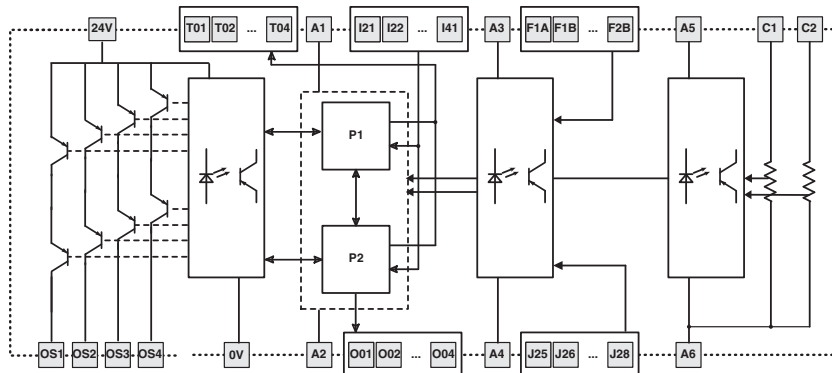


Schéma interne



Structure du code

CS MP307M0

Type de connexion	
M	connecteur avec bornes à vis
X	connecteur avec bornes à ressort



Caractéristiques principales

- Pour des applications de sécurité jusqu'à SIL CL 3 / PL e
- Tension d'alimentation : 24 Vdc
- Programmation visuelle et simulation des programmes rendue simple et intuitive grâce à Gemnis Studio
- Grand choix de blocs logiques pour la gestion des dispositifs externes et des programmes
- Possibilité de versions personnalisées, configurées à la demande du client

Caractéristiques générales

Paramètre :	Valeur :	Page :
SIL CL selon EN IEC 62061	jusqu'à SIL CL 3	
Niveau de performance (PL) selon EN ISO 13849-1	jusqu'à PL e	
Catégorie de sécurité selon EN ISO 13849-1	jusqu'à cat. 4	
MTTF _D	548	
PFH _D	7,27E-09	
Durée de vie	20 ans	
Temps de réponse du système	< 30 ms	
Dimensions (HxLxP)	111,5x67,5x99 mm	
Données boîtier		399, section 1
Caractéristiques ambiantes		399, section 2
Alimentation		399, section 3
Conformité aux normes		399, section 4
Logiciel de programmation	Gemnis Studio	399, section 5
Port USB	Oui	
Entrées de sécurité (Ix)	24	399, section 6
Sorties de test (Tx)	4	400, section 10
Circuits de sortie de signalisation à semi-conducteur (Ox)	8	400, section 11
Circuits de sortie de sécurité à semi-conducteur (OSx)	8 PNP	400, section 13

Labels de qualité :



Certificat CE d'examen de modèle type : M6A 075157 0032

- Homologation UL : E131787
- Homologation CCC : 2021000305000107
- Homologation TÜV SÜD : Z10 075157 0031
- Homologation EAC : RU C-IT.YT03.B.00035/19

Disposition des bornes

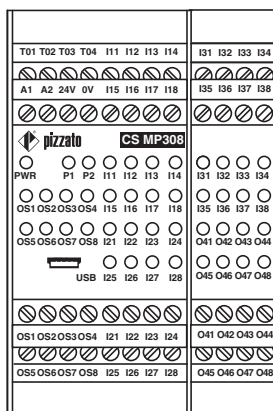
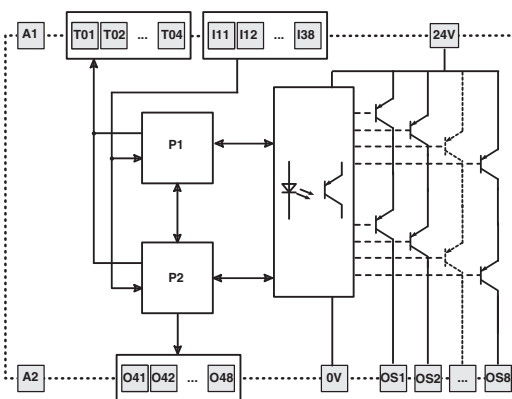


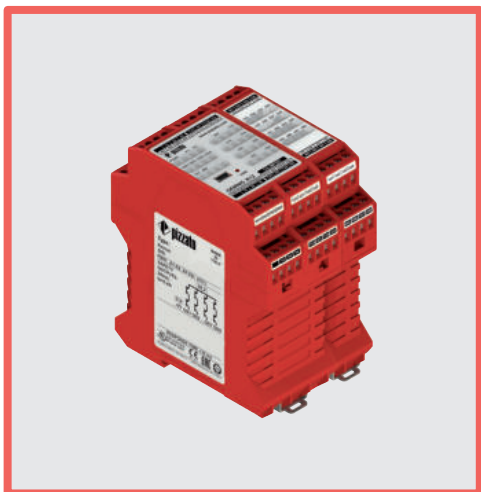
Schéma interne



Structure du code

CS MP308M0

Type de connexion	
M	connecteur avec bornes à vis
X	connecteur avec bornes à ressort



Caractéristiques principales

- Pour des applications de sécurité jusqu'à SIL CL 3 /PL e
- Tension d'alimentation : 24 Vdc
- Programmation visuelle et simulation des programmes rendue simple et intuitive grâce à Gemnis Studio
- Grand choix de blocs logiques pour la gestion des dispositifs externes et des programmes
- Possibilité de versions personnalisées, configurées à la demande du client

Caractéristiques générales

Paramètre :	Valeur :	Page :
SIL CL selon EN IEC 62061	jusqu'à SIL CL 3	
Niveau de performance (PL) selon EN ISO 13849-1	jusqu'à PL e	
Catégorie de sécurité selon EN ISO 13849-1	jusqu'à cat. 4	
MTTF _D	496	
PFH _D	7,46E-09	
Durée de vie	20 ans	
Temps de réponse du système	< 30 ms	
Dimensions (HxLxP)	111,5x67,5x99 mm	
Données boîtier		399, section 1
Caractéristiques ambiantes		399, section 2
Alimentation		399, section 3
Conformité aux normes		399, section 4
Logiciel de programmation	Gemis Studio	399, section 5
Port USB	Oui	
Entrées de sécurité (Ix)	32	399, section 6
Sorties de test (Tx)	4	400, section 10
Circuits de sortie de sécurité à semi-conducteur (OSx)	8 PNP	400, section 13

Labels de qualité :



Certificat CE d'examen de modèle type : M6A 075157 0032

Homologation UL : E131787

Homologation CCC : 2021000305000107

Homologation TÜV SÜD : Z10 075157 0031

Homologation EAC : RU C-IT.YT03.B.00035/19

Disposition des bornes

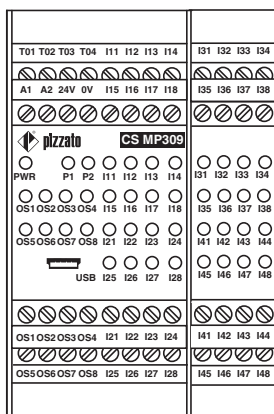
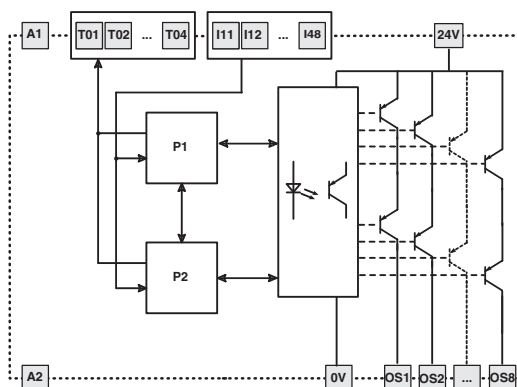


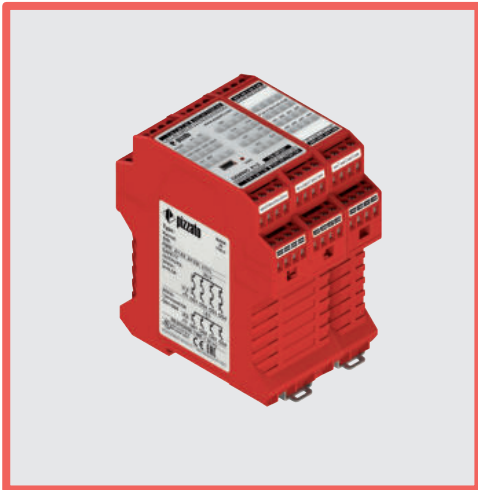
Schéma interne



Structure du code

CS MP309M0

Type de connexion	
M	connecteur avec bornes à vis
X	connecteur avec bornes à ressort



Caractéristiques principales

- Pour des applications de sécurité jusqu'à SIL CL 3 /PL e
- Tension d'alimentation : 24 Vdc
- Programmation visuelle et simulation des programmes rendue simple et intuitive grâce à Gemnis Studio
- Grand choix de blocs logiques pour la gestion des dispositifs externes et des programmes
- Possibilité de versions personnalisées, configurées à la demande du client

Labels de qualité :



Certificat CE d'examen de modèle type : M6A 075157 0032
 Homologation UL : E131787
 Homologation CCC : 2021000305000107
 Homologation TÜV SÜD : Z10 075157 0031
 Homologation EAC : RU C-IT.YT03.B.00035/19

Caractéristiques générales

Paramètre :	Valeur :	Page :
SIL CL selon EN IEC 62061	jusqu'à SIL CL 3	
Niveau de performance (PL) selon EN ISO 13849-1	jusqu'à PL e	
Catégorie de sécurité selon EN ISO 13849-1	jusqu'à cat. 4	
MTTF _D	288	
PFH _D	3,46E-09	
Durée de vie	20 ans	
Temps de réponse du système	< 30 ms	
Dimensions (HxLxP)	111,5x67,5x99 mm	
Données boîtier		399, section 1
Caractéristiques ambiantes		399, section 2
Alimentation		399, section 3
Conformité aux normes		399, section 4
Logiciel de programmation	Gemnis Studio	399, section 5
Port USB	Oui	
Entrées de sécurité (Ix)	8	399, section 6
Entrées numériques découplées (Jx)	8	399, section 7
Entrées pour signaux de fréquence entre 0 et 4 kHz (Fx)	8	400, section 9
Sorties de test (Tx)	4	400, section 10
Circuits de sortie de signalisation à semi-conducteur (Ox)	4	400, section 11
Circuits de sortie de sécurité à semi-conducteur (OSx)	4 PNP	400, section 12

Disposition des bornes

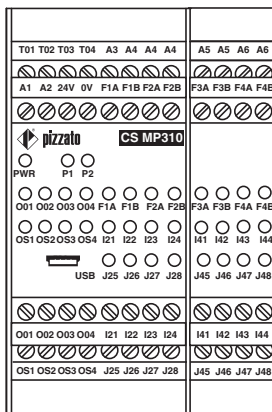
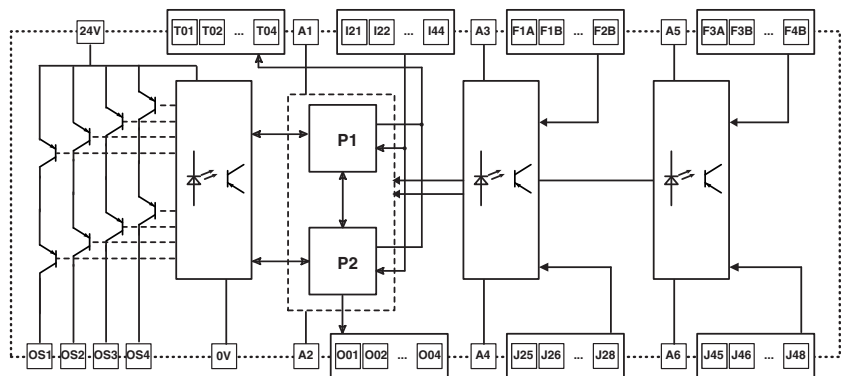


Schéma interne



Structure du code

CS MP310M0

Type de connexion	
M	connecteur avec bornes à vis
X	connecteur avec bornes à ressort



Caractéristiques principales

- Pour des applications de sécurité jusqu'à SIL CL 3 /PL e
- Tension d'alimentation : 24 Vdc
- Programmation visuelle et simulation des programmes rendue simple et intuitive grâce à Gemnis Studio
- Grand choix de blocs logiques pour la gestion des dispositifs externes et des programmes
- Possibilité de versions personnalisées, configurées à la demande du client

Labels de qualité :



Certificat CE d'examen de modèle type : M6A 075157 0032

Homologation UL : E131787

Homologation CCC : 2021000305000107

Homologation TÜV SÜD : Z10 075157 0031

Homologation EAC : RU C-IT.YT03.B.00035/19

Caractéristiques générales

Paramètre :	Valeur :	Page :
SIL CL selon EN IEC 62061	jusqu'à SIL CL 3	
Niveau de performance (PL) selon EN ISO 13849-1	jusqu'à PL e	
Catégorie de sécurité selon EN ISO 13849-1	jusqu'à cat. 4	
MTTF _D	363	
PFH _D	7,52E-09	
Durée de vie	20 ans	
Temps de réponse du système	< 30 ms	
Dimensions (HxLxP)	111,5x67,5x99 mm	
Données boîtier		399, section 1
Caractéristiques ambiantes		399, section 2
Alimentation		399, section 3
Conformité aux normes		399, section 4
Logiciel de programmation	Gemis Studio	399, section 5
Port USB	Oui	
Entrées de sécurité (Ix)	20	399, section 6
Entrées pour signaux analogiques de type 4-20 mA (Cx)	2	399, section 8
Sorties de test (Tx)	4	400, section 10
Circuits de sortie de signalisation à semi-conducteur (Ox)	4	400, section 11
Circuits de sortie de sécurité à semi-conducteur (OSx)	4 PNP	400, section 12

Disposition des bornes

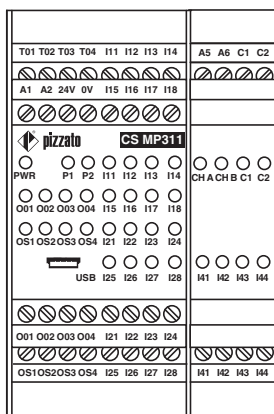
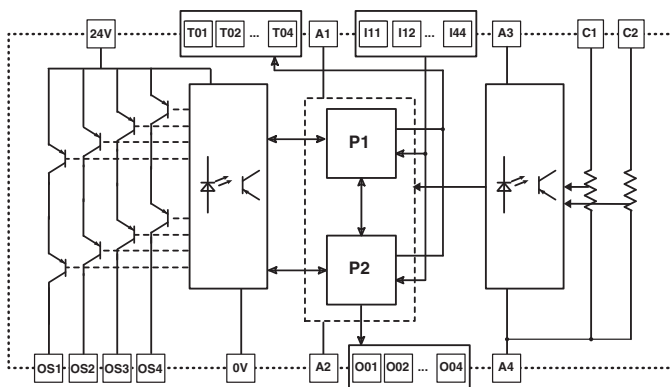


Schéma interne



Structure du code

CS MP311M0

Type de connexion

M connecteur avec bornes à vis

X connecteur avec bornes à ressort



Caractéristiques principales

- Pour des applications de sécurité jusqu'à SIL CL 3 / PL e
- Tension d'alimentation : 24 Vdc
- Programmation visuelle et simulation des programmes rendue simple et intuitive grâce à Gemnis Studio
- Grand choix de blocs logiques pour la gestion des dispositifs externes et des programmes
- Possibilité de versions personnalisées, configurées à la demande du client

Labels de qualité :



Certificat CE d'examen de modèle type : M6A 075157 0032
 Homologation UL : E131787
 Homologation CCC : 2021000305000107
 Homologation TÜV SÜD : Z10 075157 0031
 Homologation EAC : RU C-IT.YT03.B.00035/19

Caractéristiques générales

Paramètre :	Valeur :	Page :
SIL CL selon EN IEC 62061	jusqu'à SIL CL 3	
Niveau de performance (PL) selon EN ISO 13849-1	jusqu'à PL e	
Catégorie de sécurité selon EN ISO 13849-1	jusqu'à cat. 4	
MTTF _D	380	
PFH _D	8,20E-09	
Durée de vie	20 ans	
Temps de réponse du système	< 30 ms	
Dimensions (HxLxP)	111,5x67,5x99 mm	
Données boîtier		399, section 1
Caractéristiques ambiantes		399, section 2
Alimentation		399, section 3
Conformité aux normes		399, section 4
Logiciel de programmation	Gemis Studio	399, section 5
Port USB	Oui	
Entrées de sécurité (Ix)	16	399, section 6
Entrées numériques découplées (Jx)	4	399, section 7
Entrées pour signaux de fréquence entre 0 et 4 kHz (Fx)	4	400, section 9
Sorties de test (Tx)	8	400, section 10
Circuits de sortie de sécurité à semi-conducteur (OSx)	8 PNP	400, section 12

Disposition des bornes

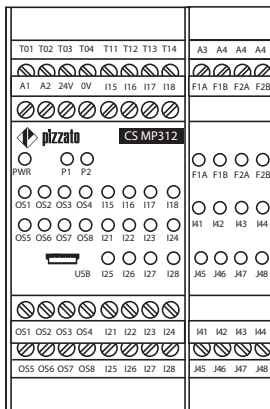
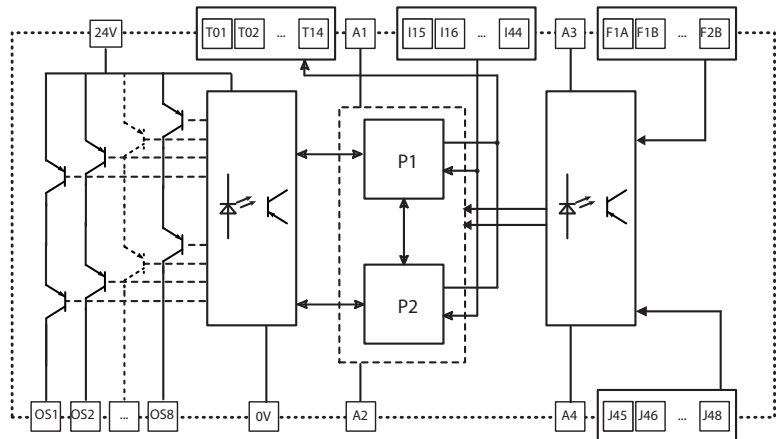


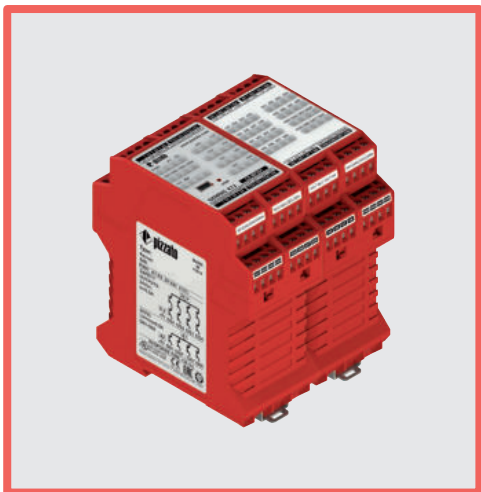
Schéma interne



Structure du code

CS MP312M0

Type de connexion	
M	connecteur avec bornes à vis
X	connecteur avec bornes à ressort



Caractéristiques principales

- Pour des applications de sécurité jusqu'à SIL CL 3 /PL e
- Tension d'alimentation : 24 Vdc
- Programmation visuelle et simulation des programmes rendue simple et intuitive grâce à Gemnis Studio
- Grand choix de blocs logiques pour la gestion des dispositifs externes et des programmes
- Possibilité de versions personnalisées, configurées à la demande du client

Caractéristiques générales

Paramètre :	Valeur :	Page :
SIL CL selon EN IEC 62061	jusqu'à SIL CL 3	
Niveau de performance (PL) selon EN ISO 13849-1	jusqu'à PL e	
Catégorie de sécurité selon EN ISO 13849-1	jusqu'à cat. 4	
MTTF _D	434	
PFH _D	1,73E-09	
Durée de vie	20 ans	
Temps de réponse du système	< 30 ms	
Dimensions (HxLxP)	111,5x90x99 mm	
Données boîtier		399, section 1
Caractéristiques ambiantes		399, section 2
Alimentation		399, section 3
Conformité aux normes		399, section 4
Logiciel de programmation	Gemis Studio	399, section 5
Port USB	Oui	
Entrées de sécurité (Ix)	40	399, section 6
Sorties de test (Tx)	4	400, section 10
Circuits de sortie de signalisation à semi-conducteur (Ox)	12	400, section 11
Circuits de sortie de sécurité à semi-conducteur (OSx)	4 PNP	400, section 12

Labels de qualité :



Certificat CE d'examen de modèle type : M6A 075157 0032

Homologation UL : E131787

Homologation CCC : 2021000305000107

Homologation TÜV SÜD : Z10 075157 0031

Homologation EAC : RU C-IT.YT03.B.00035/19

Disposition des bornes

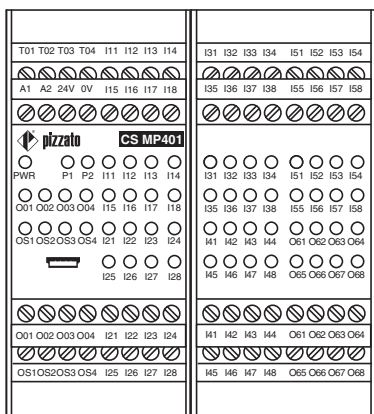
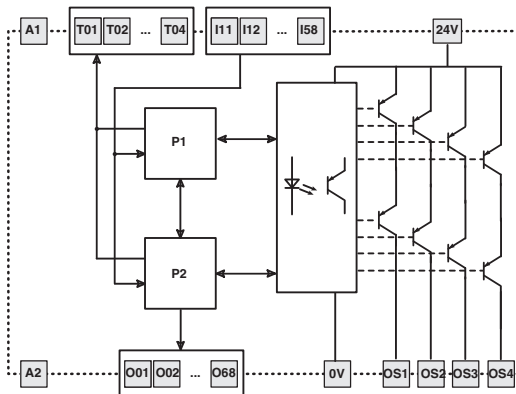


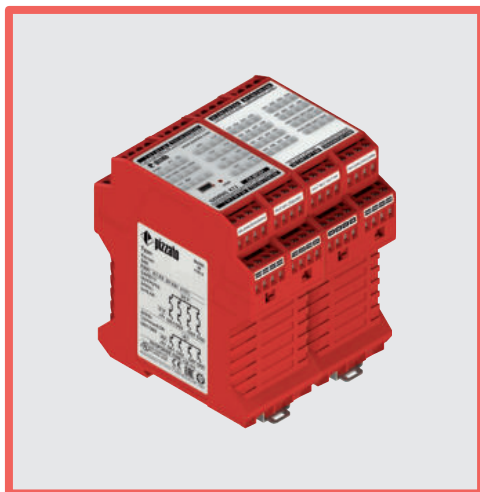
Schéma interne



Structure du code

CS MP401M0

Type de connexion	
M	connecteur avec bornes à vis
X	connecteur avec bornes à ressort



- Caractéristiques principales**
- Pour des applications de sécurité jusqu'à SIL CL 3 /PL e
 - Tension d'alimentation : 24 Vdc
 - Programmation visuelle et simulation des programmes rendue simple et intuitive grâce à Gemnis Studio
 - Grand choix de blocs logiques pour la gestion des dispositifs externes et des programmes
 - Possibilité de versions personnalisées, configurées à la demande du client

Caractéristiques générales

Paramètre :	Valeur :	Page :
SIL CL selon EN IEC 62061	jusqu'à SIL CL 3	
Niveau de performance (PL) selon EN ISO 13849-1	jusqu'à PL e	
Catégorie de sécurité selon EN ISO 13849-1	jusqu'à cat. 4	
MTTF _D	478	
PFH _D	7,24E-09	
Durée de vie	20 ans	
Temps de réponse du système	< 30 ms	
Dimensions (HxLxP)	111,5x90x99 mm	
Données boîtier		399, section 1
Caractéristiques ambiantes		399, section 2
Alimentation		399, section 3
Conformité aux normes		399, section 4
Logiciel de programmation	Gemis Studio	399, section 5
Port USB	Oui	
Entrées de sécurité (Ix)	32	399, section 6
Sorties de test (Tx)	12	400, section 10
Circuits de sortie de signalisation à semi-conducteur (Ox)	8	400, section 11
Circuits de sortie de sécurité à semi-conducteur (OSx)	8 PNP	400, section 13

Labels de qualité :



Certificat CE d'examen de modèle type : M6A 075157 0032
 Homologation UL : E131787
 Homologation CCC : 2021000305000107
 Homologation TÜV SÜD : Z10 075157 0031
 Homologation EAC : RU C-IT.YT03.B.00035/19

Disposition des bornes

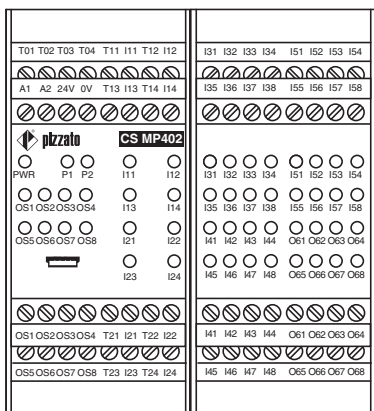
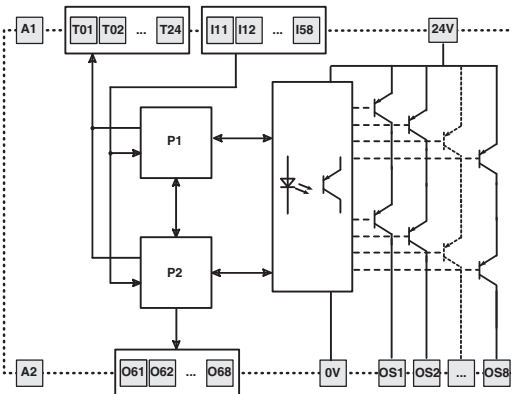


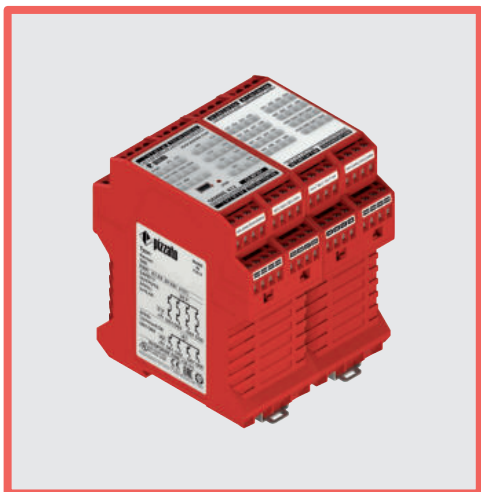
Schéma interne



Structure du code

CS MP402M0

Type de connexion	
M	connecteur avec bornes à vis
X	connecteur avec bornes à ressort



Caractéristiques principales

- Pour des applications de sécurité jusqu'à SIL CL 3 /PL e
- Tension d'alimentation : 24 Vdc
- Programmation visuelle et simulation des programmes rendue simple et intuitive grâce à Gemnis Studio
- Grand choix de blocs logiques pour la gestion des dispositifs externes et des programmes
- Possibilité de versions personnalisées, configurées à la demande du client

Caractéristiques générales

Paramètre :	Valeur :	Page :
SIL CL selon EN IEC 62061	jusqu'à SIL CL 3	
Niveau de performance (PL) selon EN ISO 13849-1	jusqu'à PL e	
Catégorie de sécurité selon EN ISO 13849-1	jusqu'à cat. 4	
MTTF _D	438	
PFH _D	7,42E-09	
Durée de vie	20 ans	
Temps de réponse du système	< 30 ms	
Dimensions (HxLxP)	111,5x90x99 mm	
Données boîtier		399, section 1
Caractéristiques ambiantes		399, section 2
Alimentation		399, section 3
Conformité aux normes		399, section 4
Logiciel de programmation	Gemis Studio	399, section 5
Port USB	Oui	
Entrées de sécurité (Ix)	40	399, section 6
Sorties de test (Tx)	4	400, section 10
Circuits de sortie de signalisation à semi-conducteur (Ox)	8	400, section 11
Circuits de sortie de sécurité à semi-conducteur (OSx)	8 PNP	400, section 13

Labels de qualité :



Certificat CE d'examen de modèle type : M6A 075157 0032

- Homologation UL : E131787
- Homologation CCC : 2021000305000107
- Homologation TÜV SÜD : Z10 075157 0031
- Homologation EAC : RU C-IT.YT03.B.00035/19

Disposition des bornes

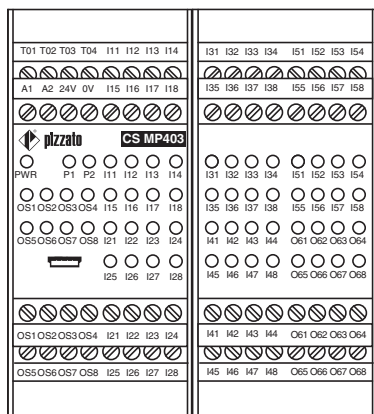
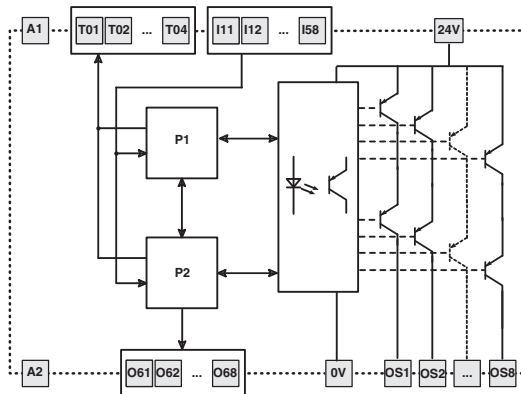


Schéma interne

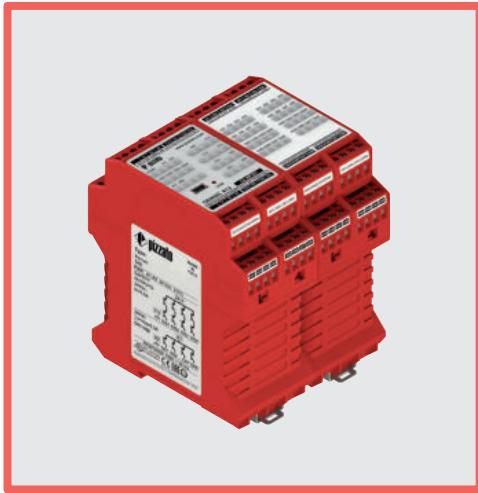


Structure du code

CS MP403M0

Type de connexion

- M** connecteur avec bornes à vis
- X** connecteur avec bornes à ressort



Caractéristiques principales

- Pour des applications de sécurité jusqu'à SIL CL 3 /PL e
- Tension d'alimentation : 24 Vdc
- Programmation visuelle et simulation des programmes rendue simple et intuitive grâce à Gemnis Studio
- Grand choix de blocs logiques pour la gestion des dispositifs externes et des programmes
- Possibilité de versions personnalisées, configurées à la demande du client

Caractéristiques générales

Paramètre :	Valeur :	Page :
SIL CL selon EN IEC 62061	jusqu'à SIL CL 3	
Niveau de performance (PL) selon EN ISO 13849-1	jusqu'à PL e	
Catégorie de sécurité selon EN ISO 13849-1	jusqu'à cat. 4	
MTTF _D	473	
PFH _D	1,54E-09	
Durée de vie	20 ans	
Temps de réponse du système	< 30 ms	
Dimensions (HxLxP)	111,5x90x99 mm	
Données boîtier		399, section 1
Caractéristiques ambiantes		399, section 2
Alimentation		399, section 3
Conformité aux normes		399, section 4
Logiciel de programmation	Gemis Studio	399, section 5
Port USB	Oui	
Entrées de sécurité (Ix)	32	399, section 6
Sorties de test (Tx)	4	400, section 10
Circuits de sortie de signalisation à semi-conducteur (Ox)	20	400, section 11
Circuits de sortie de sécurité à semi-conducteur (OSx)	4 PNP	400, section 13

Labels de qualité :



Certificat CE d'examen de modèle type : M6A 075157 0032

Homologation UL : E131787

Homologation CCC : 2021000305000107

Homologation TÜV SÜD : Z10 075157 0031

Homologation EAC : RU C-IT.YT03.B.00035/19

Disposition des bornes

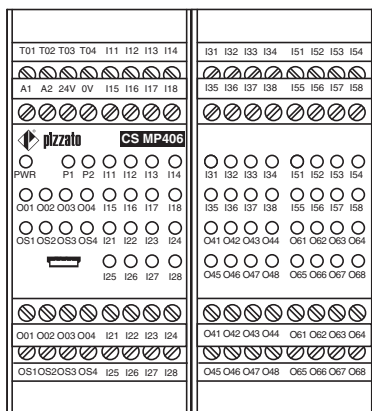
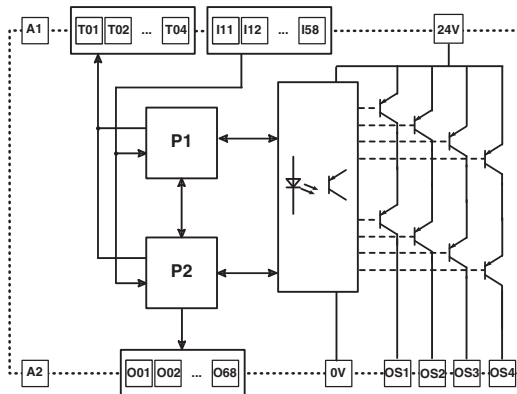


Schéma interne



Structure du code

CS MP406M0

Type de connexion

M connecteur avec bornes à vis

X connecteur avec bornes à ressort

Caractéristiques techniques

1) Boîtier

Boîtier :	Polyamide PA 66, autoextinguible V0 selon UL 94
Degré de protection :	IP40 (boîtier) IP20 (bornier)
Dimensions, section des câbles, couple de serrage des bornes :	Page 415, forme C/E

2) Caractéristiques ambiantes

Température de travail :	0°C ... +55°C
Température de stockage :	-20°C ... +70°C
Degré de pollution :	externe 3, interne 2
Catégorie de surtension :	II

3) Alimentation

Tension nominale A1-A2 (U_n) :	24 Vdc
Ondulation résiduelle max. DC :	10%
Tolérance sur la tension d'alimentation :	$\pm 15\%$ d' U_n
Consommation nominale (sans charge) :	< 3 W
Protection contre les courts-circuits :	résistance PTC, $I_h=1,5$ A
Temps de déclenchement PTC :	Déclenchement > 100 ms, réarmement > 3 s

Protection interne contre les courts-circuits sur les sorties (Tx, Ox) :

Électronique

Courant maximum pouvant être distribué par le module, somme des sorties de type Tx et Ox :

0,5 A

Temps d'autotest au démarrage :

< 2 s

4) Conformité aux normes

EN 60947-1, EN 60947-5-1, EN 60204-1, EN ISO 13849-1, EN ISO 13855, EN ISO 14118, EN ISO 12100, EN ISO 13850, EN 60529, EN 61000-6-2, EN 61000-6-3, EN 61326-1, EN 61326-3-1, EN 60664-1, EN 62061, EN IEC 63000, UL 508, CSA C22.2 No. 14, GB/T14048.5

Conformité aux exigences requises par :

Directive Machines 2006/42/CE, Directive CEM 2014/30/UE, Directive RoHS 2011/65/UE.

Caractéristiques homologuées par UL

Electrical ratings:

Input: 4-48 inputs rated 24 V dc, 5 mA

Relay output: 230/240 Vac, 4 A general use, C300 pilot duty

Semiconductor output (when relay is not available):

up to 4 outputs rated 24 V dc, 500 mA or up to 8 outputs rated 24 Vdc, 400 mA

Semiconductor auxiliary output:

up to 32 outputs rated 24 V dc, 500 mA max

Auxiliary analogic outputs: up to 4 rated 24 V dc, 20 mA max

Notes:

- Use 60 or 75°C copper (Cu) conductor and wire size No. 30-12 AWG, stranded or solid.
- The terminal tightening torque of 5-7 lb in.
- Only for 24 Vac/dc versions: supply from remote Class 2 source or limited voltage limited energy.

- Utiliser des conducteurs en cuivre (Cu) 60 ou 75°C rigides ou flexibles de section 30-12 AWG.
- Couple de serrage des bornes de 5-7 Lb In.
- Seulement pour les versions 24 Vac/dc, alimenter avec sources de classes 2 ou avec tension limitée et énergie limitée.

Caractéristiques homologuées par TÜV SÜD

Tension d'alimentation nominale (U_n) : 24 Vdc (-15% ... +15%)

Température ambiante : 0°C ... +55°C

Temps de réponse : < 30 ms

< 40 ms pour les versions avec sorties à relais

Conformité aux normes : EN ISO 13849-1:2015 (Cat.4, PL e), EN 61508-1:2010 (SIL 3), EN 61508-2:2010 (SIL 3), EN 61508-3:2010 (SIL 3), EN 62061:2005/A1:2013/A2:2015 (SIL CL 3)

5) Gemnis Studio

Le logiciel **Gemis Studio** est l'environnement de développement graphique pour la création, la simulation et le débogage de programmes pouvant être insérés dans les modules appartenant à la famille Gemnis. Le logiciel est délivré sous licence à l'utilisateur qui désire programmer ces modules après s'être inscrit sur le site www.gemis.com.

Sur ce site, vous pouvez télécharger la dernière version du logiciel qui vous permet de programmer les modules de sécurité de la famille Gemnis.

Exigences minimales requises pour le téléchargement du logiciel Gemnis Studio

Ordinateur et processeur :	Système x86 avec une fréquence d'horloge de 1 GHz
Mémoire :	256 Mo
Disque dur :	150 Mo
Blindage :	Moniteur avec une résolution de 1280 x 800 ou supérieure
Système d'exploitation :	Microsoft Windows 10 ou supérieur .NET 4.6.2 Acrobat Reader

6) Circuits d'entrée (Ix)

Tension et courant sur les circuits d'entrée : 24 V, 5 mA

Signaux d'entrée : 0-8 V (Off), 12-24 V (On)

Séparation galvanique : Non

Durée minimale du signal d'entrée : 10 ms

Filtrage des signaux d'entrée : Oui, durée maximale des perturbations 0,4 ms

Résistance maximale d'entrée : 100 Ω

Capacité maximale des entrées : 470 nF vers la masse
470 nF entre les deux conducteurs

7) Circuits d'entrée découplés (Jx)

Tension et courant sur les circuits d'entrée : 24 V, 5 mA

Signaux d'entrée : 0-8 V (Off), 12-24 V (On)

Séparation galvanique : Oui

Tension d'isolement (U_i) : 500 V

Durée minimale du signal d'entrée : 10 ms

Filtrage des signaux d'entrée : Oui, durée maximale des perturbations 0,4 ms

Résistance maximale d'entrée : 100 Ω

Capacité maximale des entrées : 470 nF vers la masse
470 nF entre les deux conducteurs

NB : Les valeurs de tension et de courant indiquées se réfèrent aux bornes d'alimentation (Ax, voir chaque module au cas par cas) de la carte où se trouvent les bornes de type Jx.

8) Circuits d'entrée analogiques (Cx)

Tension d'alimentation nominale : 24 Vdc $\pm 15\%$

Type d'entrée analogique : boucle de courant
4-20 mA

Plage de mesure : 0 ... 25 mA

Précision sur toute la plage de mesure : 1 % ± 1 chiffre

Résolution : 0,01 mA

Résistance d'entrée : 100 Ohm

Courant maximal applicable : 30 mA

Capteurs disponibles : type « source » à 2/3 fils

Séparation galvanique : Oui

Tension d'isolement (U_i) : 500 V

NB : Les valeurs de tension et de courant indiquées se réfèrent aux bornes d'alimentation (Ax, voir chaque module au cas par cas) de la carte où se trouvent les bornes de type Cx.

**9) Circuits d'entrée en fréquence (Fx)**

Tension d'alimentation nominale :	24 Vdc \pm 15 %
Tension et courant sur les circuits d'entrée :	24 Vdc, 7 mA
Contrôle de la tension d'alimentation des capteurs de proximité sur l'alimentation :	24 Vdc \pm 20 %
Fréquence maximale détectable :	4 kHz
Fréquence minimale détectable :	1 Hz
Précision de détection de la fréquence :	1 % \pm 1 chiffre
Résolution :	0,1 Hz
Temps minimum pour la détection de l'arbre arrêté :	1 s
Séparation galvanique :	Oui
Tension d'isolement (U _i) :	500 V

NB : Les valeurs de tension et de courant indiquées se réfèrent aux bornes d'alimentation (Ax, voir chaque module au cas par cas) de la carte où se trouvent les bornes de type Fx.

10) Circuits avec signaux de test (Tx)

Type de signal :	Pulsé à 100 Hz 24V/0V, cycle de service 50 %
Somme maximale des courants :	Voir Alimentation
Protégés contre les courts-circuits :	Oui

11) Circuits de sortie de signalisation à semi-conducteur (Ox)

Type de sortie :	PNP
Courant maximal par sortie :	0,5 A
Somme maximale des courants :	voir Alimentation
Tension à impulsion (U _{imp}) :	0,8 kV
Tension nominale d'isolement (U _i) :	32 V
Protégés contre les courts-circuits :	Oui
Séparation galvanique :	Non

12) Circuits de sortie de sécurité à semi-conducteur (OSx) avec 4 sorties de sécurité

Tension nominale 24V-0V :	24 Vdc
Nombre de sorties :	4
Type de sortie :	PNP
Courant maximal par sortie :	0,5 A
Somme maximale des courants de sortie :	2 A
Courant minimal :	10 mA
Charge capacitive maximale vers la masse par sortie :	400 nF
Charge inductive maximale par sortie :	500 mH
Fusible de protection :	2 A type gG
Séparation galvanique :	Oui
Tension à impulsion (U _{imp}) :	0,8 kV
Tension nominale d'isolement (U _i) :	32 V
Détection de courts-circuits entre les sorties :	Oui
Durée des impulsions de désactivation sur les sorties de sécurité :	< 300 μ s

13) Circuits de sortie de sécurité à semi-conducteur (OSx) avec 8 sorties de sécurité

Tension nominale 24V-0V :	24 Vdc
Nombre de sorties :	8
Type de sortie :	PNP
Courant maximal par sortie :	0,4 A
Somme maximale des courants de sortie :	3 A
Courant minimal :	10 mA
Charge capacitive maximale vers la masse par sortie :	400 nF
Charge inductive maximale par sortie :	500 mH

Fusible de protection :	4 A type gG
Séparation galvanique :	Oui
Tension à impulsion (U _{imp}) :	0,8 kV
Tension nominale d'isolement (U _i) :	32 V
Détection de courts-circuits entre les sorties :	Oui
Durée des impulsions de désactivation sur les sorties de sécurité :	< 300 μ s

14) Circuits de sortie de sécurité à relais

Tension nominale 24V-0V :	24 Vdc
Type de contact :	Contacts guidés selon EN 50205
Matériau des contacts :	alliage d'argent plaqué or
Tension maximale commutable :	230 Vac ; 300 Vdc
Courant maximal par contact :	6 A
Somme maximale des courants ΣI_{in}^2 :	36 A ²
Courant minimal :	10 mA
Fusible de protection :	4 A type gG
Charge maximale :	1380 VA/W
Tension à impulsion (U _{imp}) :	4 kV
Tension nominale d'isolement (U _i) :	500 V
Catégorie d'utilisation (EN 60947-5-1) :	AC15 (Ue=230V, Ie=3A) ; DC13 (Ue=24V, Ie=4A) (6 cycles de fctt./minute)
Catégorie d'utilisation (UL 508) :	C300
Résistance de contact :	< 100 m Ω
Durée mécanique :	>10 millions de cycles de fonctionnement
Durée électrique :	>100.000 cycles de fonctionnement
Séparation galvanique :	Oui

Il est possible d'augmenter la portée et le nombre de contacts de sortie au moyen de modules d'extension ou de contacteurs.

Voir pages 355-364.