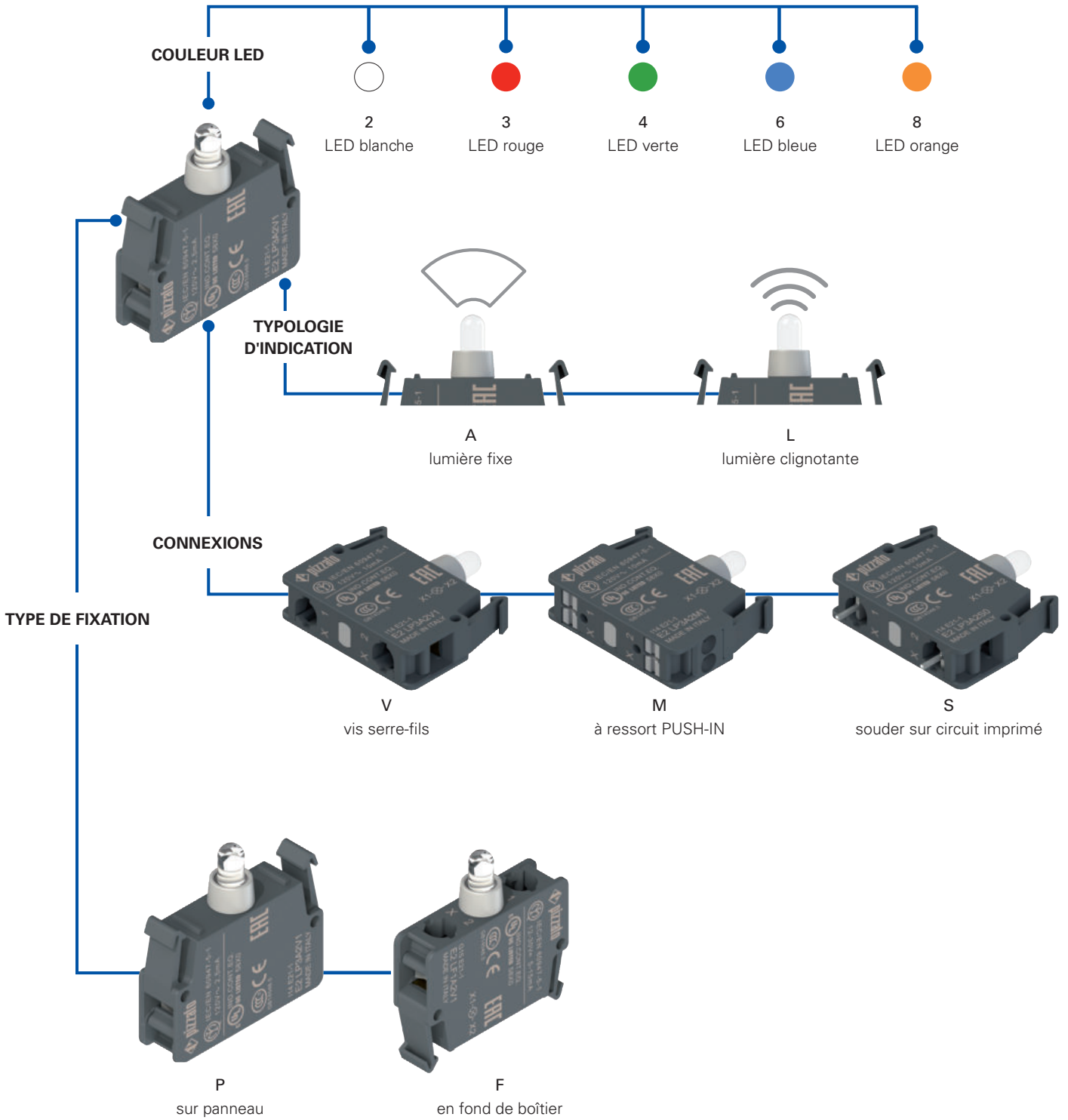


Diagramme de sélection



Structure du code**Attention !** La possibilité de combiner les numéros de référence n'implique pas la disponibilité effective des produits. Contacter notre bureau de distribution.

E2 LP1A3V1

Type de fixation	
P	sur panneau
F	en fond de boîtier

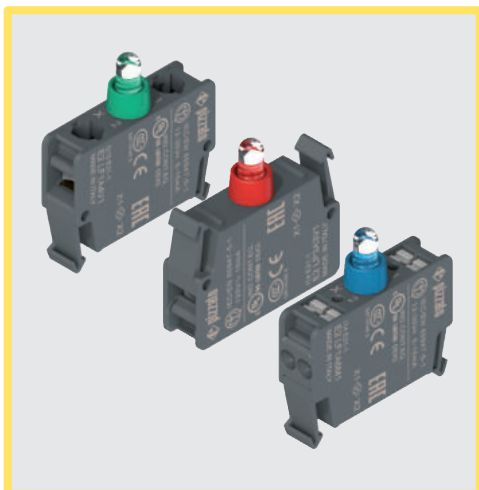
Degré de protection	
0	IP00 avec connexion soudée
1	IP20 avec connexion à vis et à ressort PUSH-IN

Tension d'alimentation	
1	12 ... 30 Vac/dc (grande luminosité)
3	120 Vac (grande luminosité)
4	230 Vac (grande luminosité)
7	120 Vac/dc (luminosité standard)
8	230 Vac/dc (luminosité standard)

Type de connexion	
V	vis serre-fils (standard)
M	à ressort PUSH-IN
S	souder sur circuit imprimé (seulement fixation sur panneau)

Typologie d'indication	
A	lumière fixe (standard)
L	lumière clignotante (seulement alimentation 12 ... 30 V)

Couleur LED	
2	blanc
3	rouge
4	vert
6	bleu
8	orange



Caractéristiques principales

- LED de grande luminosité
- Trois tensions d'alimentation :
- 12 ... 30 Vac/dc, 120 Vac, 230 Vac
- Connexions à vis, à ressort PUSH-IN ou à souder.
- Lumière fixe ou clignotante
- Versions sur panneau ou en fond de boîtier

Labels de qualité :



Homologation IMQ : CA02.04806

Homologation UL : E131787

Homologation CCC : 2020970305002289

Homologation EAC : RU C-IT.YT03.B.00035/19

Caractéristiques techniques

Généralités

Degré de protection selon EN 60529 :	IP20 avec connexion à vis IP20 avec raccordement à ressort PUSH-IN IP00 avec connexion soudée
Température ambiante :	-25°C ... +70°C
Durée de vie :	100.000 heures (à la tension nominale et une température ambiante de +25 °C)
Prescriptions d'utilisation :	voir page 163

Bloc à LED

Tensions et courants d'utilisation (version haute luminosité) :	12 ... 30 Vac/dc ; 5 ... 20 mA 102 ... 138 Vac ; 20 mA max. 195 ... 264 Vac ; 20 mA max.
---	--

Tensions et courants d'utilisation (version luminosité standard) :	102 ... 138 Vac/dc ; 2,5 mA 195 ... 264 Vac/dc ; 2,5 mA
--	--

Fréquence de clignotement :	1 Hz
-----------------------------	------

Connexion à vis serre-fils

Section des câbles :	1 x 0,5 mm ² min. (1 x AWG 20) 2 x 2,5 mm ² max. (2 x AWG 14)
Couple de serrage :	0,6 ... 0,8 Nm
Longueur de dénudage des câbles (x) :	8 mm

Raccordement à ressort PUSH-IN

Section des câbles (conducteurs flexibles avec ou sans embout) :	1 x 0,25 mm ² min. (1 x AWG 24) 2 x 1,5 mm ² max. (1 x AWG 16)
Longueur de dénudage des câbles (x) :	8 mm min., 10 mm max.



Conformité aux normes :

IEC 60947-1, IEC 60947-5-1, IEC 60204-1, EN 60947-1, EN 60947-5-1, EN 60204-1, EN IEC 63000, UL 508, CSA 22-2 n°14, GB/T14048.5

Conformité aux exigences requises par :

Directive Basse Tension 2014/35/UE,
Directive CEM 2014/30/UE,
Directive RoHS 2011/65/UE.

Caractéristiques homologuées par UL

Electrical ratings:
12-30 V ac/dc, 5-20 mA
120 V ac, 20 mA max
230 V ac, 20 mA max
120 V ac/dc, 2,5 mA
230 V ac/dc, 2,5 mA

Note:

For LED holder series E2 L provided with clamping screw terminals: use 60 or 75 °C copper (Cu) conductor and wire size range 14-20 AWG, stranded or solid. The terminal tightening torque of 7.1 Lb In (0.8 Nm).

For LED holder series E2 L provided with screw less type terminals: use 60 or 75 °C copper (Cu) conductor and wire size range 16-24 AWG, stranded. These terminals are suitable also for stranded conductors prepared with ZMLF ferrules. Recommended stripping length: 8 mm.

Contactez notre bureau technique pour la liste des produits homologués.

Caractéristiques homologuées par IMQ

Tension nominale d'isolement (Ui) : 500 V
Type d'indicateur lumineux : LED incorporée
Bornes : bornes à vis, bornes sans vis, bornes à souder
Tension nominale d'utilisation (Ue) :
12 ... 30 Vac/dc (5 ... 20 mA), 120 Vac (20 mA), 230 Vac (20 mA)
120 Vac/dc (2,5 mA), 230 Vac/dc (2,5 mA)

Conformité aux normes : EN 60947-1, EN 60947-5-1, exigences fondamentales de la Directive Basse Tension 2014/35/UE.

Contactez notre bureau technique pour la liste des produits homologués.

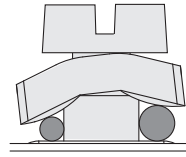
Caractéristiques générales

Lumière fixe ou clignotante



Les blocs à LED peuvent être fournis avec deux modes d'allumage au choix, à lumière fixe ou clignotante. Les versions clignotantes permettent une détection plus rapide, sur le panneau, du dispositif éclairé que la lumière fixe. Le circuit électronique interne spécifique alterne automatiquement les phases ON et OFF sans aucun raccordement électrique particulier.

Connexion à vis avec barrettes serre-fils

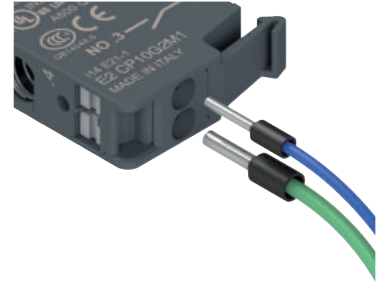


Les barrettes serre-fils dont disposent les blocs à LED ont une configuration spéciale en « tuile » et sont reliées de manière lâche à la vis serre-fils. De cette manière, pendant la fixation des câbles, la barrette serre-fils est en mesure de s'adapter aux câbles de diamètre différent et serre les câbles vers la vis au lieu de les laisser sortir vers l'extérieur.

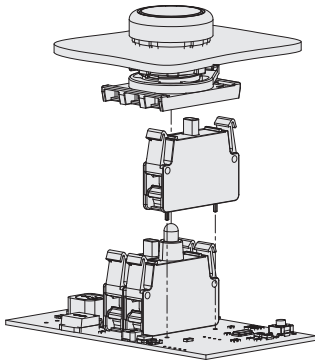
Raccordement à ressort PUSH-IN



Le raccordement à ressort PUSH-IN permet un câblage facile et rapide, puisqu'il suffit d'insérer le fil dans le trou prévu à cet effet pour l'ancrer et pour établir le raccordement électrique (brevet déposé). Le peu d'effort exigé par l'insertion du fil permet d'effectuer le raccordement sans l'aide d'aucun outil et au moyen de fils à embout serti. La déconnexion s'effectue en appuyant sur un bouton qui relâche le fil, même individuellement, à l'aide d'un outil quelconque et sans devoir utiliser de tournevis d'une taille prédéfinie. De plus, le bloc de contact est équipé de trous où il est possible d'insérer les pointes d'un testeur, de façon à pouvoir effectuer des mesures électriques sans retirer les câbles des connexions.



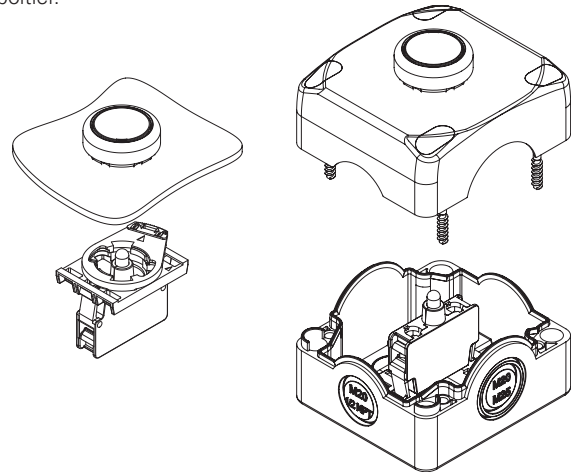
Connexion soudée sur circuit imprimé



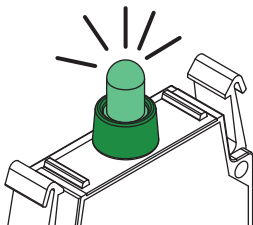
Des versions munies de broches à souder sont disponibles pour la fixation au panneau du bloc à LED de la série EROUND. Dans les cas où il n'y a pas de câblage mais un circuit imprimé, ce bloc à LED peut être soudé directement sur le circuit imprimé.

Versions disponibles

Les blocs à LED des dispositifs de signalisation et de commande sont disponibles avec deux types de fixation : sur le panneau ou en fond de boîtier.

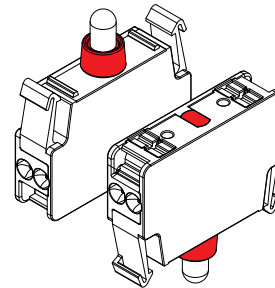


LED de grande luminosité



Les blocs à LED à associer aux dispositifs lumineux se caractérisent par des LED à haute intensité de manière à assurer une plus grande visibilité. L'utilisation de LED intégrées représente un avantage conséquent par rapport à celle de lampes à incandescence puisqu'elles résolvent les problèmes relatifs à la durée de vie et à l'importante puissance absorbée par ces dernières. Les LED se distinguent en effet par leur grande fiabilité, leur faible consommation et leur haute résistance aux vibrations.

Reconnaissance immédiate des couleurs



L'appareil comporte un anneau en plastique coloré qui s'étend de l'ampoule LED jusqu'au bas du bloc. Grâce à cette caractéristique, la reconnaissance de la couleur de la LED est facile et immédiate, même dans les situations où la LED n'est pas directement visible (par exemple : dans les installations sur panneau) ou en présence de nombreux blocs côte à côte. Contrairement aux autres solutions disponibles sur le marché, il n'est pas nécessaire de rechercher des marquages sur le corps de l'article.

Tableau de sélection des blocs à LED

Conditionnements de 5 pièces



Couleur de la LED	Couleurs disponibles	Fixation sur panneau								
		Connexion à vis			Raccordement à ressort PUSH-IN			Connexion soudée		
		Tension d'utilisation								
		12 ... 30 Vac/dc	120 Vac	230 Vac	12 ... 30 Vac/dc	120 Vac	230 Vac	12 ... 30 Vac/dc	120 Vac	230 Vac
blanc	blanc / jaune	E2 LP1A2V1	E2 LP3A2V1	E2 LP4A2V1	E2 LP1A2M1	E2 LP3A2M1	E2 LP4A2M1	E2 LP1A2S0	E2 LP3A2S0	E2 LP4A2S0
rouge	rouge	E2 LP1A3V1	E2 LP3A3V1	E2 LP4A3V1	E2 LP1A3M1	E2 LP3A3M1	E2 LP4A3M1	E2 LP1A3S0	E2 LP3A3S0	E2 LP4A3S0
vert	vert	E2 LP1A4V1	E2 LP3A4V1	E2 LP4A4V1	E2 LP1A4M1	E2 LP3A4M1	E2 LP4A4M1	E2 LP1A4S0	E2 LP3A4S0	E2 LP4A4S0
bleu	bleu	E2 LP1A6V1	E2 LP3A6V1	E2 LP4A6V1	E2 LP1A6M1	E2 LP3A6M1	E2 LP4A6M1	E2 LP1A6S0	E2 LP3A6S0	E2 LP4A6S0
orange	orange	E2 LP1A8V1	E2 LP3A8V1	E2 LP4A8V1	E2 LP1A8M1	E2 LP3A8M1	E2 LP4A8M1	E2 LP1A8S0	E2 LP3A8S0	E2 LP4A8S0

Il est conseillé de respecter la combinaison des couleurs des LED avec les couleurs des dispositifs.



Couleur de la LED	Couleurs disponibles	Fixation en fond de boîtier					
		Connexion à vis			Raccordement à ressort PUSH-IN		
		Tension d'utilisation					
		12 ... 30 Vac/dc	120 Vac	230 Vac	12 ... 30 Vac/dc	120 Vac	230 Vac
blanc	blanc / jaune	E2 LF1A2V1	E2 LF3A2V1	E2 LF4A2V1	E2 LF1A2M1	E2 LF3A2M1	E2 LF4A2M1
rouge	rouge	E2 LF1A3V1	E2 LF3A3V1	E2 LF4A3V1	E2 LF1A3M1	E2 LF3A3M1	E2 LF4A3M1
vert	vert	E2 LF1A4V1	E2 LF3A4V1	E2 LF4A4V1	E2 LF1A4M1	E2 LF3A4M1	E2 LF4A4M1
bleu	bleu	E2 LF1A6V1	E2 LF3A6V1	E2 LF4A6V1	E2 LF1A6M1	E2 LF3A6M1	E2 LF4A6M1
orange	orange	E2 LF1A8V1	E2 LF3A8V1	E2 LF4A8V1	E2 LF1A8M1	E2 LF3A8M1	E2 LF4A8M1

Il est conseillé de respecter la combinaison des couleurs des LED avec les couleurs des dispositifs.

Produit complet avec blocs à LED, blocs de contact et base de fixation



Couleur de la LED	Contacts			Fixation sur panneau	
	pos 2	pos 3	pos 1	Tension d'utilisation 12 ... 30 Vac/dc	
blanc	1NC ⊕	LED	-	E2 AC-XXBC0020 E2 1BAC11 + E2 CP01G2V1 + E2 LP1A2V1	
rouge	1NC ⊕	LED	-	E2 AC-XXBC0037 E2 1BAC11 + E2 CP01G2V1 + E2 LP1A3V1	
vert	1NC ⊕	LED	-	E2 AC-XXBC0029 E2 1BAC11 + E2 CP01G2V1 + E2 LP1A4V1	
bleu	1NC ⊕	LED	-	E2 AC-XXBC0045 E2 1BAC11 + E2 CP01G2V1 + E2 LP1A6V1	
orange	1NC ⊕	LED	-	E2 AC-XXBC0058 E2 1BAC11 + E2 CP01G2V1 + E2 LP1A8V1	

Autres combinaisons sur demande.

Couleur de la LED	Contacts			Fixation sur panneau	
	pos 2	pos 3	pos 1	Tension d'utilisation 12 ... 30 Vac/dc	
blanc	-	LED	1NO	E2 AC-XXBC0021 E2 1BAC11 + E2 LP1A2V1 + E2 CP10G2V1	
rouge	-	LED	1NO	E2 AC-XXBC0039 E2 1BAC11 + E2 LP1A3V1 + E2 CP10G2V1	
vert	-	LED	1NO	E2 AC-XXBC0031 E2 1BAC11 + E2 LP1A4V1 + E2 CP10G2V1	
bleu	-	LED	1NO	E2 AC-XXBC0047 E2 1BAC11 + E2 LP1A6V1 + E2 CP10G2V1	
orange	-	LED	1NO	E2 AC-XXBC0059 E2 1BAC11 + E2 LP1A8V1 + E2 CP10G2V1	

Autres combinaisons sur demande.



Couleur de la LED	Contacts			Fixation sur panneau	
	pos 2	pos 3	pos 1	Tension d'utilisation 12 ... 30 Vac/dc	
blanc	1NC ⊕	LED	1NO	E2 AC-XXBC0027 E2 1BAC11 + E2 CP01G2V1 + E2 LP1A2V1 + E2 CP10G2V1	
rouge	1NC ⊕	LED	1NO	E2 AC-XXBC0044 E2 1BAC11 + E2 CP01G2V1 + E2 LP1A3V1 + E2 CP10G2V1	
vert	1NC ⊕	LED	1NO	E2 AC-XXBC0036 E2 1BAC11 + E2 CP01G2V1 + E2 LP1A4V1 + E2 CP10G2V1	
bleu	1NC ⊕	LED	1NO	E2 AC-XXBC0052 E2 1BAC11 + E2 CP01G2V1 + E2 LP1A6V1 + E2 CP10G2V1	
orange	1NC ⊕	LED	1NO	E2 AC-XXBC0060 E2 1BAC11 + E2 CP01G2V1 + E2 LP1A8V1 + E2 CP10G2V1	

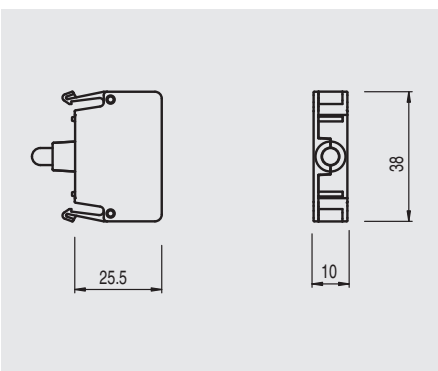
Autres combinaisons sur demande.

Couleur de la LED	Contacts			Fixation sur panneau	
	pos 2	pos 3	pos 1	Tension d'utilisation 12 ... 30 Vac/dc	
blanc	-	LED	-	E2 AC-XXBC0053 E2 1BAC11 + E2 LP1A2V1	
rouge	-	LED	-	E2 AC-XXBC0055 E2 1BAC11 + E2 LP1A3V1	
vert	-	LED	-	E2 AC-XXBC0054 E2 1BAC11 + E2 LP1A4V1	
bleu	-	LED	-	E2 AC-XXBC0056 E2 1BAC11 + E2 LP1A6V1	
orange	-	LED	-	E2 AC-XXBC0057 E2 1BAC11 + E2 LP1A8V1	

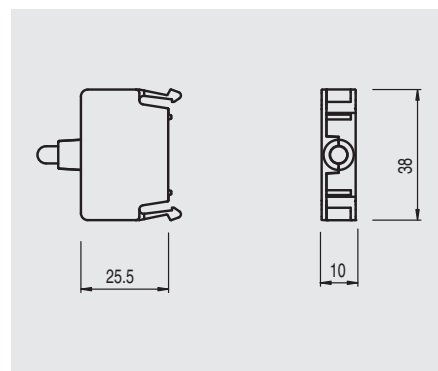
Autres combinaisons sur demande.

Dimensions Toutes les mesures sont indiquées en mm

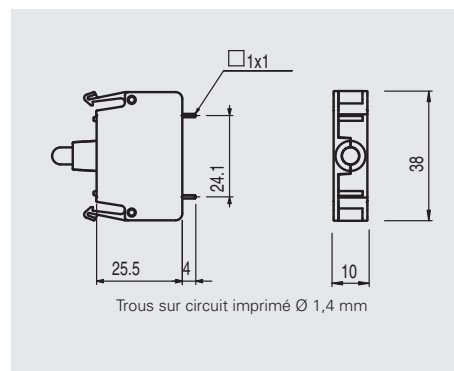
Bloc à LED sur panneau connexion à vis, à ressort PUSH-IN



Bloc à LED en fond de boîtier connexion à vis, à ressort PUSH-IN



Bloc à LED sur panneau connexion soudée



→ Les fichiers 2D et 3D sont disponibles sur www.pizzato.com